



Originálny škandinávsky
odkvapový systém



Siba



Siba Square

Obsah

Odkvapové systémy Siba	3	Zameranie	15-17
Siba	4-9	Žlabové háky	18-19
Siba Square	10-11	Pododkvapové žlaby	20-23
Materiály	12	Rohy a kúty	24
Technické informácie	13	Zvodové rúry	24-25
Montážny návod	14	Vyústenia rúr	26

Odkvapové systémy Siba

Odkvapový systém neslúži len pre odvádzanie vodných a snehových zrážok zo strechy, ale je tiež estetickým doplnkom, ktorý dotvára vzhľad fasády budovy. Odkvapové systémy Siba sú plne kompatibilné s oceľovými, pálenými či betónovými strešnými krytinami alebo s povlakovými strešnými krytinami. Pričom sa dajú kombinovať s rôznymi typmi a tvarmi striech, farbami či materiálmi.

Vytvorili sme komplexný odkvapový systém, ktorý zahŕňa žľaby, zvody, inovatívne doplnky a všetko ďalšie potrebné

príslušenstvo v rôznych veľkostiach a farbách, aby sme plne vyhovelí požiadavkám našich zákazníkov. Produktová rada je k dispozícii v oblom a hranatom prevedení (Square).

Voda je živá, jediná kvapka dokáže rozlomiť skalu. Preto sú odkvapové systémy Siba vyrobené z najlepších surovín dostupných na trhu. Naše systémy sú vyrábané zo škandinávskej ocele najvyššej kvality. Štandardizované odkvapové systémy ponúkame v deviatich farebných odtieňoch.

Dômyselné a elegantné riešenia pre všetky druhy striech



čierna*
~ RR33



grafitová metalická*
~ RR41



grafitová*
~ RAL7024
(ekvivalentný odtieň ku RR23) **



červená
~ RR29



tehlová
~ RR750



strieborná metalická*
~ RR40



čokoládovo hnedá
~ RR887



tmavo hnedá
~ RR32



biela
~ RR20

* farby sú dostupné pre radu Siba Square

** Farba RAL7024 odkvapových produktov SIBA nezodpovedá úplne presne farebnému odtieňu RR23 strešných produktov Ruukki

Perfektný súlad estetiky
a funkčnosti



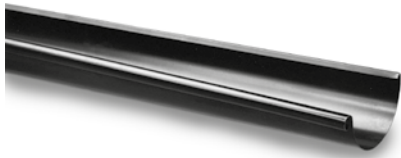
Siba

Odkvapové systémy Siba sú vhodné ako pre rodinné domy, tak aj pre väčšie družstevné, priemyslové a komerčné budovy. Vďaka materiálom vysokej kvality je zaručená presnosť prevedenia a dlhá trvanlivosť. Vzhľadom k širokému výberu farieb a komponentov je možné vytvoriť vhodný odkvapový systém pre akúkoľvek strechu.

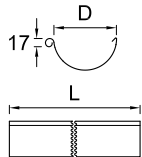
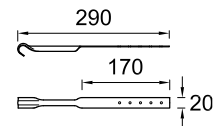
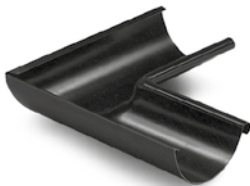


Komponenty odkvapového systému Siba

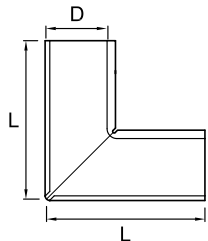


Pododkvapový žľab


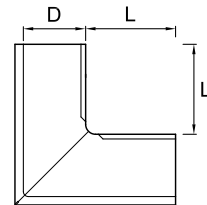
D	L
125	2000, 4000, 6000 mm
150	2000, 4000, 6000 mm


Úchyt žľabu - protihák

Žľabový kút vnútorný 90°


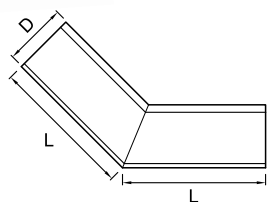
D	L
125	325
150	325


Žľabový roh vonkajší 90°

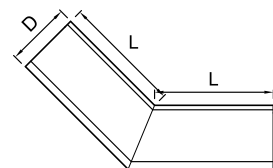

D	L
125	200
150	175


Žľabový kút vnútorný 135°

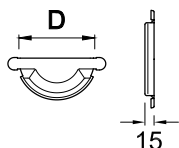
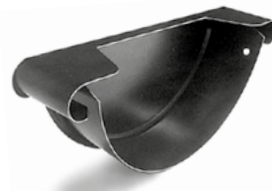

D	L
125	325
150	325


Žľabový roh vonkajší 135°

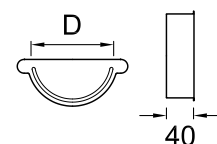

D	L
125	270
150	255


Žľabové čelo - kombi

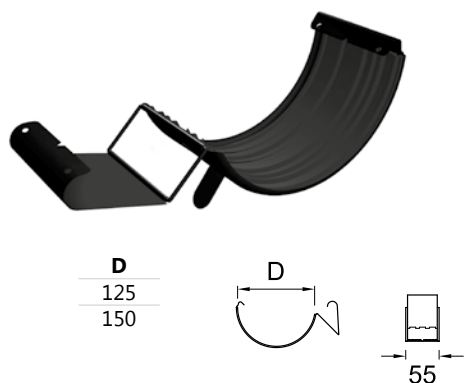
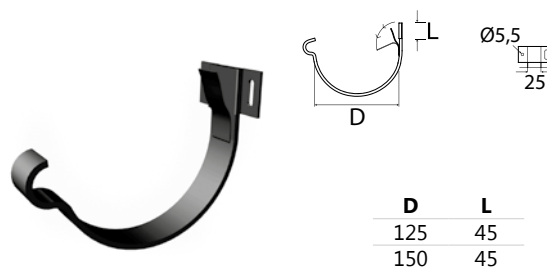
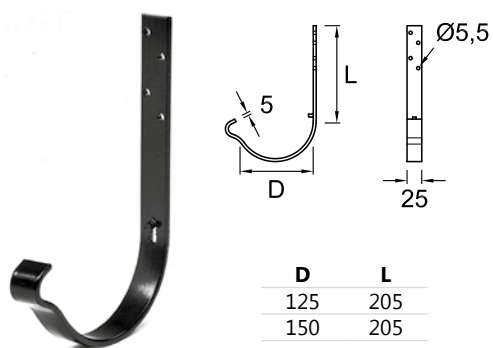
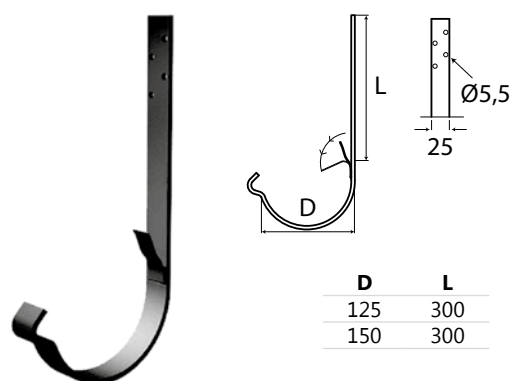
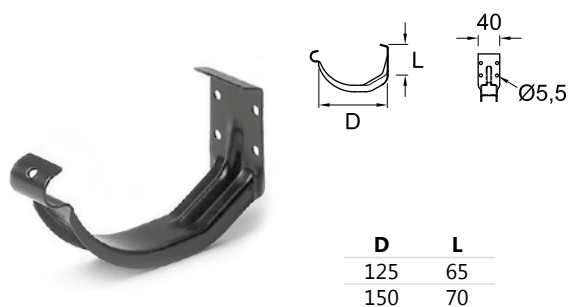
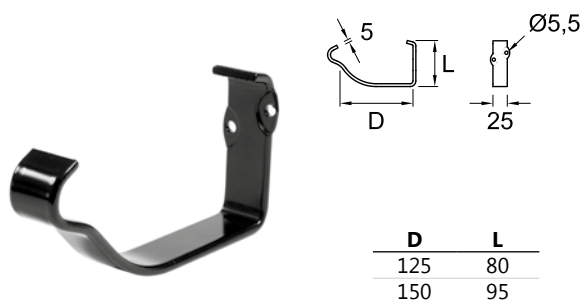
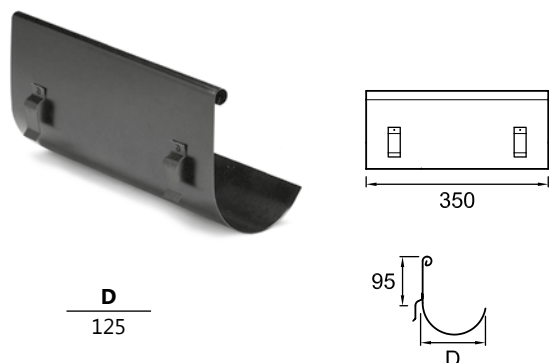
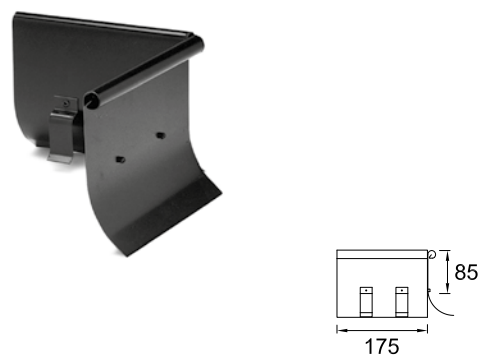

D
125


Žľabové čelo - uni


D
125
150



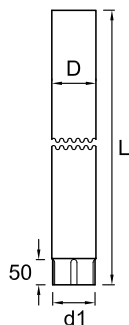
Všetky uvedené rozmery sú v milimetroch (mm). D = priemer. L = dĺžka. V = uhol.

Žľabová spojka

Krátky hák

Stredný hák

Dlhý hák

Čelový hák

Hák DDC typ P

Ochrana rovná

Ochrana rohová


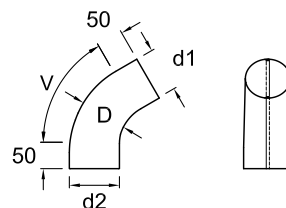
Všetky uvedené rozmery sú v milimetroch (mm). D = priemer. L = dĺžka. V = uhol.

Zvodová rúra

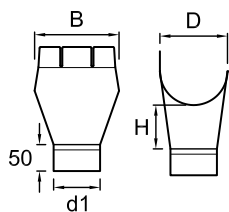
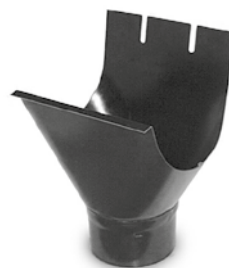

D	d1	L
90	85	1000, 3000, 4000 mm
100	98	1000, 3000, 4000 mm
120	118	1000, 3000, 4000 mm


Koleno odpadového potrubia

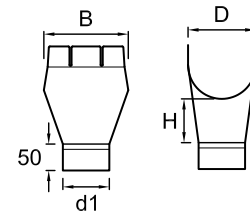
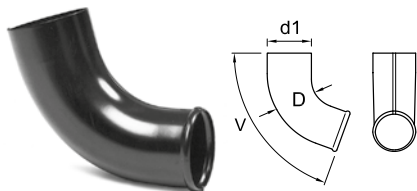

D	V	d1	d2
90	70°	85	92
100	70°	98	102
120	60°	118	122


Žľabový kotlík 125 mm

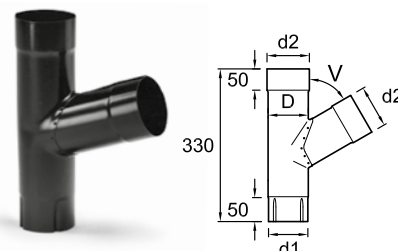

D	d1	H	B
125/90	86	80	150
125/100	96	80	150


Žľabový kotlík 150 mm


D	d1	H	B
150/90	86	70	160
150/100	96	70	175
150/120	116	70	122


Výtokové koleno


D	d1	V
90	92	70°
100	102	70°
120	122	60°

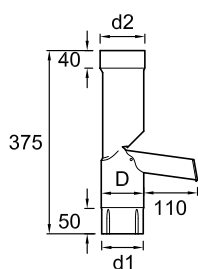
Vetvenie


D	V	d1	d2
90	70°	85	92
100	70°	98	102
120	70°	118	122

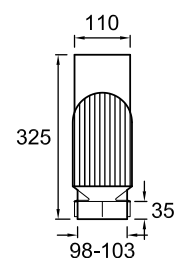
Všetky uvedené rozmery sú v milimetroch (mm). D = priemer. L = dĺžka. V = uhol.

Odbočka do suda

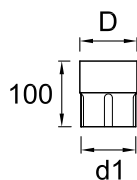

D	d1	d2
90	85	92
100	98	102


Revízny zvod

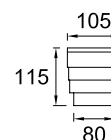
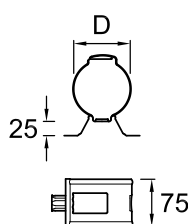

Diel je vyrobený z plastu.


Spojka zvodu

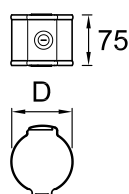

D	d1
90	85
100	98


Redukcia k lapaču


Je možné použiť s revíznym zvodom. Diel je vyrobený z plastu.


Objímka zvodu – do dreva


D
90
100
120

Objímka zvodu – do steny


D
90
100
120

Kotva k objímke – do steny


L
125
175
200
300

Všetky uvedené rozmery sú v milimetroch (mm). D = priemer. L = dĺžka. V = uhol.



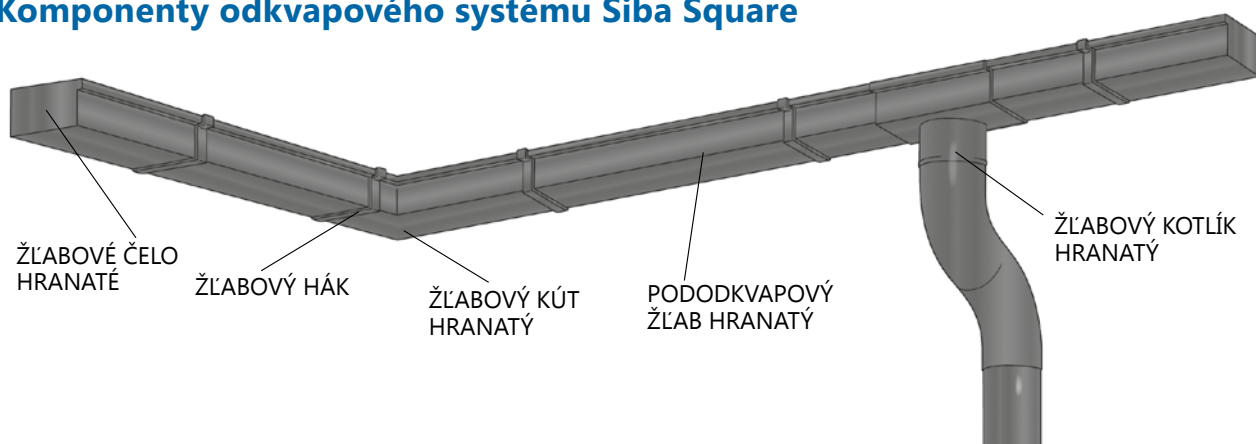
Harmónia a kontrast
s architektúrou budovy

Siba Square

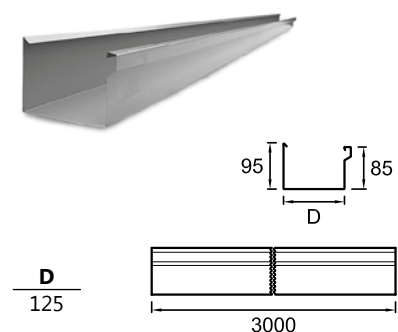
Odkvapový systém Siba Square je odpoveďou na aktuálne architektonické trendy. Pravouhlé odkvapové žľaby dodávajú fasáde celkom nový vzhľad, preto ich projektanti tak radi využívajú. Siba Square umožní dosiahnuť zaujímavý kontrast, alebo naopak odkvapy zladit' s fasádou budovy.



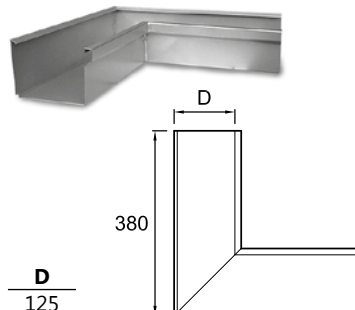
Komponenty odkvapového systému Siba Square



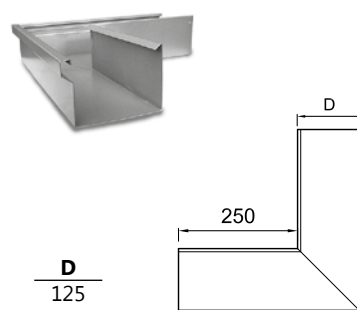
Pododkvapový žlab hranatý



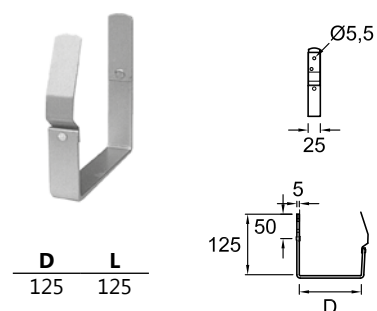
Žlabový kút hranatý vnútorný 90°



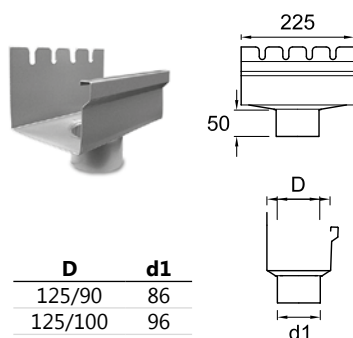
Žlabový roh hranatý vonkajší 90°



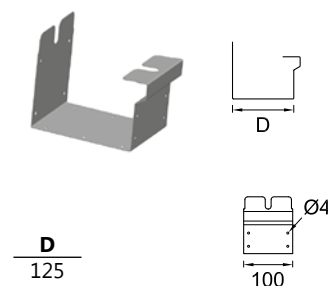
Krátky hák Square



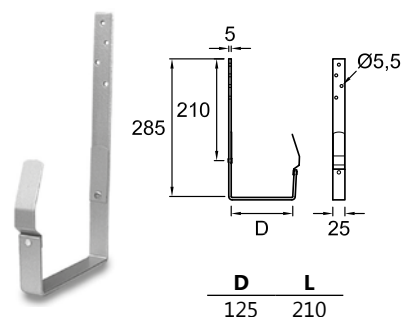
Žlabový kotlík hranatý



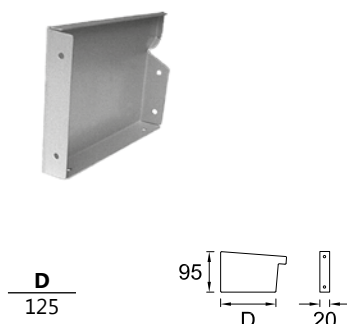
Spojka žlabu hranatá



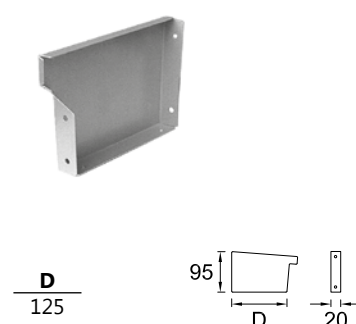
Dlhý hák Square



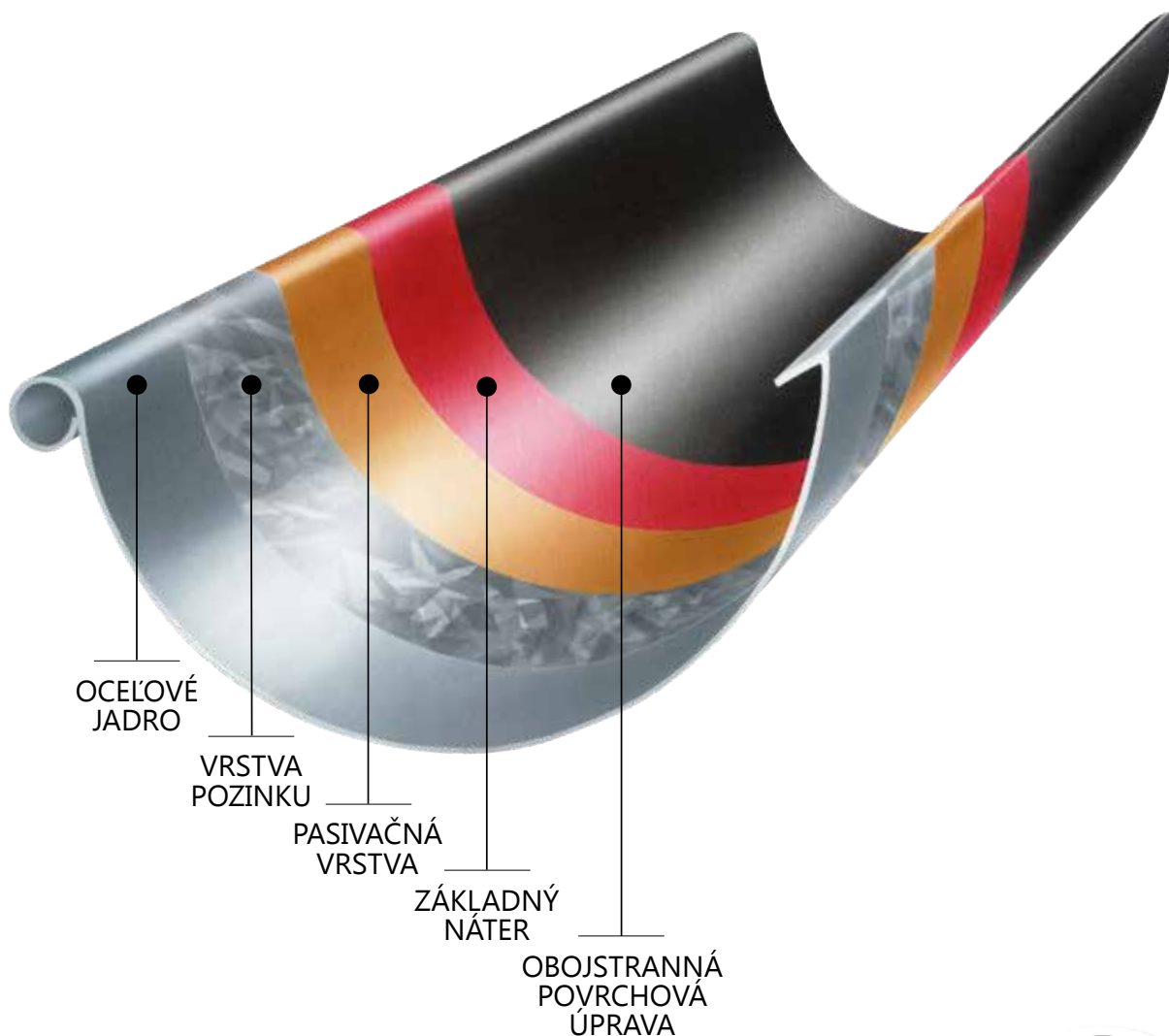
Žlabové čelo hranaté pravé



Žlabové čelo hranaté ľavé



Všetky uvedené rozmery sú v milimetroch (mm). D = priemer. L = dĺžka. V = uhol.



Maximálna životnosť



Odkvapové systémy Siba sú vyrobené z vysoko kvalitnej švédskej ocele pozinkovanej za tepla. V záujme dosiahnutia čo najdlhšej životnosti produktu je oceľ po oboch stranách pokrytá povrchovou úpravou GreenCoat RWS hrúbky 35 µm. Vďaka využitiu najmodernejších technológií pokovovania ocele sa na odkvapové systémy Siba vzťahuje 30 ročná technická záruka.

Odkvapové systémy Siba odolávajú náročným podmienkam, ktoré podľa ročných období vytvára dážď, sneh, ľad, alebo topiaci sa sneh. Celý systém je prakticky bezúdržbový, jediné čo musí majiteľ urobiť je jeho kontrola raz ročne, najlepšie pred zimnou sezónou. Vtedy je potrebné skontrolovať hlavne žľaby, či sa v nich počas roka nenahromadili nečistoty (napr. lístie) a v prípade potreby je potom nutné žľaby prečistiť. Čistý odkvapový systém je zárukou bezpečného odvodu vody zo strechy.



Technické informácie

Siba



Technické informácie

Pododkvapový žľab	2000 4000 6000 mm
Zvodová rúra	1000 3000 4000 mm
Priemer žlabu	125 150 mm
Priemer zvodovej rúry	90 100 120 mm
Hrúbka ocele	0.6 mm
Hmotnosť žľabu	1,1–1,4 kg/m
Hmotnosť zvodu	1,2–1,9 kg/m
Povrchová úprava	GreenCoat RWS 35 µm

Siba Square



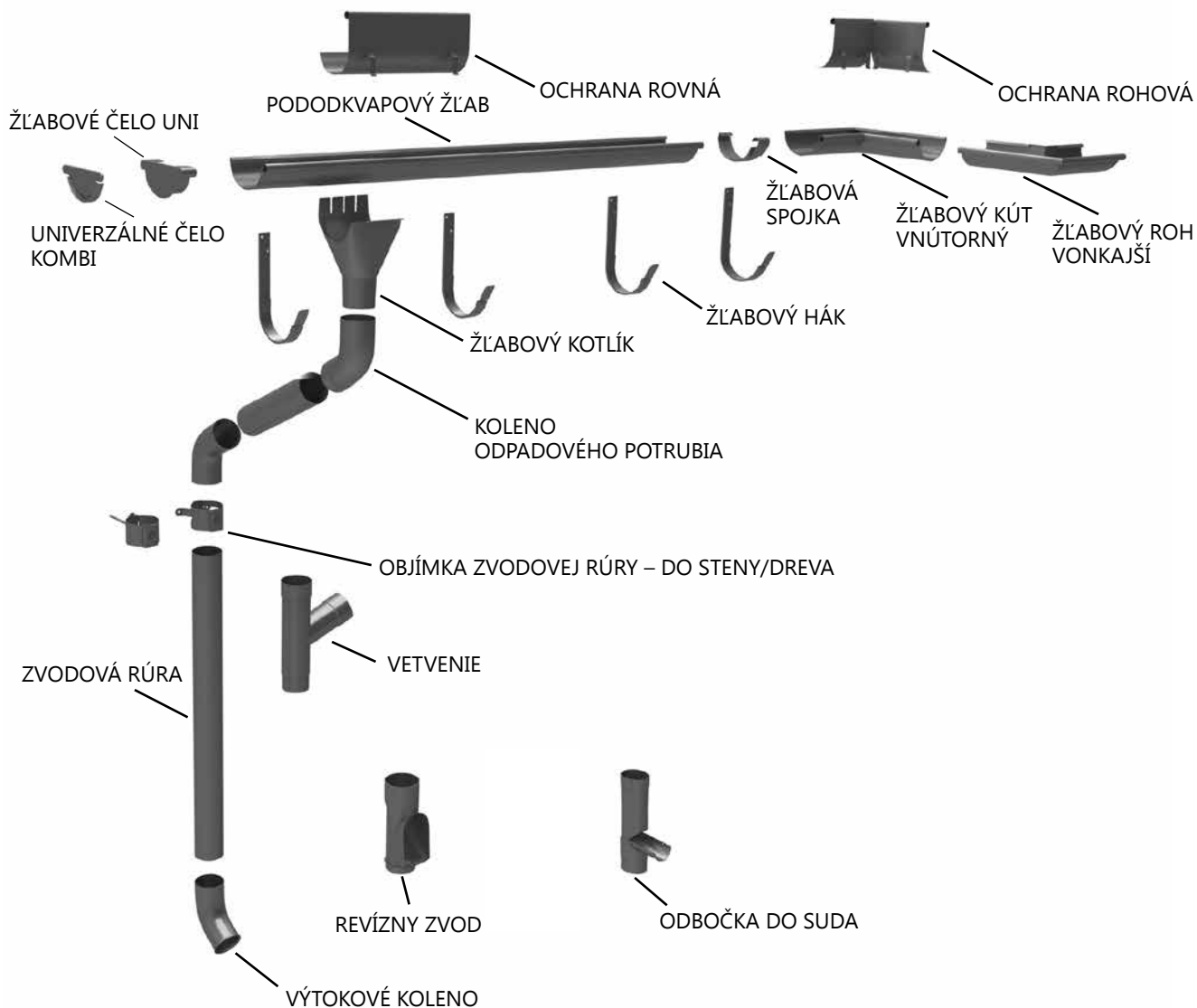
Pozor! V systéme Siba Square majú štvorcový prierez len žľaby. Zvodové rúry sú rovnaké ako v systéme Siba.

Technické informácie

Pododkvapový žľab	3000 mm
Zvodová rúra	1000 3000 4000 mm
Priemer žlabu	125 mm
Priemer zvodovej rúry	90 100 mm
Hrúbka ocele	0.6 mm
Hmotnosť žľabu	1,7 kg/m
Hmotnosť zvodu	1,2–1,9 kg/m
Povrchová úprava	GreenCoat RWS 35 µm

Montážny návod

Komponenty odkvapového systému Siba



Fáze montáže

1. Zameranie

2. Žlabové háky

3. Pododkvaповé žľaby

4. Rohy a kúty

5. Zvodové rúry

6. Vyústenie rúr

1. fáza: Zameranie

Zmerajte každú časť strechy zvlášť. Použite výpočtové tabuľky pre presné určenie rozmerov žlabov a zvodov.

Príklad: pre strechu s plochou 50 m² použite žlab 125 mm a zvod 90 mm.

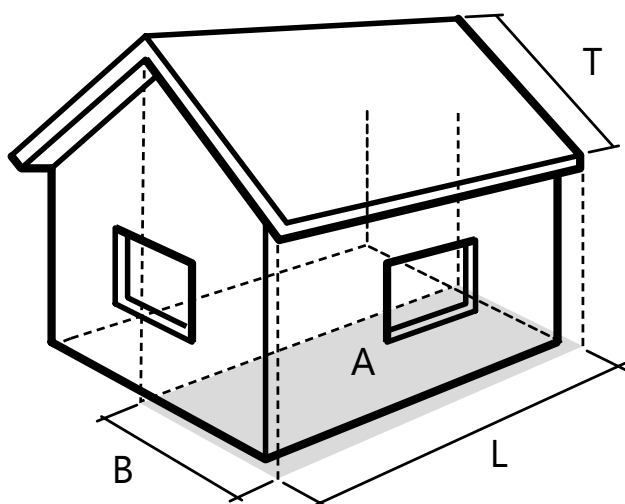
Žlaby so šírkou 150 mm a zvody s priemerom 100 mm sú odporúčané pre strechy s väčšou plochou.

Žlab	zvod	1 zvod	2 zvody
125	90	do 50 m ²	do 100 m ²
150	100	do 100 m ²	do 200 m ²

NEPREHLIADNITE!

Podľa noriem použitie zvodu s priemerom 100 mm s napojením pomocou konického kotlíka spolu s oválnym otvorom v žľabe umožňuje odvodnenie strechy cca do 100 m². Tento návod je iba obecným dokumentom – presné prevedenie a dimenzovanie odkapového systému je nutné konzultovať s projektantom pre konkrétny typ a sklon strechy a geografickú oblasť.

Ilustrácia pre výpočet potrebného rozmeru zvodov



$$A = B \times L$$

- A Pôdorysný priemet odvodňovanej plochy strechy.
- B Pôdorysný priemet krokvy.
- T Dĺžka strechy (krokvy) po spáde.
- L Dĺžka odkvap.

Výpočet hákov a sklonu

Sklon pododkvapových žlabov musí byť najmenej $1:200 = 0,5\% = 5\text{mm/m} = 0,45^\circ$.

Menší sklon žlabu by mal negatívny vplyv na odtok dažďovej vody. Dĺžka pododkvapového žlabu by na jeden vonkajší zvod nemala presiahnuť 10 m. Háky odporúčame rozmiestniť, tak ako je znázornené na obr. 1.

Prvé a posledné háky sa osadzujú cca. 100 mm od štítu strechy. Pri dĺžke odkvapu nad 10 m je potrebné uvažovať 2 zvody. Vtedy sa háky osadzujú od stredu smerom napravo a naľavo, ako je to znázornené na obr. 2.

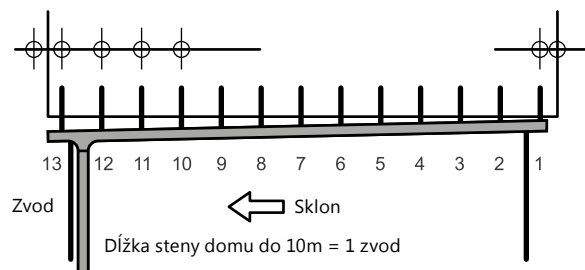
Čiže prvý hák začína cca. 300 mm od stredu a posledný sa osadí cca. 100 mm od štítu strechy.

Samozrejme, ak sa jedná napr. o rekonštruovaný objekt, tak háky rozpočítavame podľa krokví, ktoré sú k dispozícii. Pri navrhovaní vzdialeností medzi krokvami pre nové objekty sa môžeme riadiť odporúčaniami statika, ktorý navrhoval

krov, prípadne sa orientovať podľa nasledujúcich kritérií platných pre rezivo triedy S1 s max. vlhkosťou 20%:

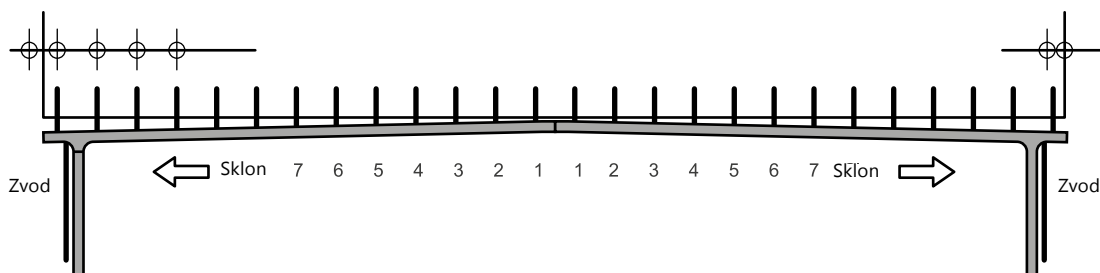
- ak je rozmer latovania 35x50 mm, potom osová vzdialenosť krokví je 800 mm
- ak je rozmer latovania 35x75 mm, potom osová vzdialenosť krokví je 1000 mm.

Obr. 1

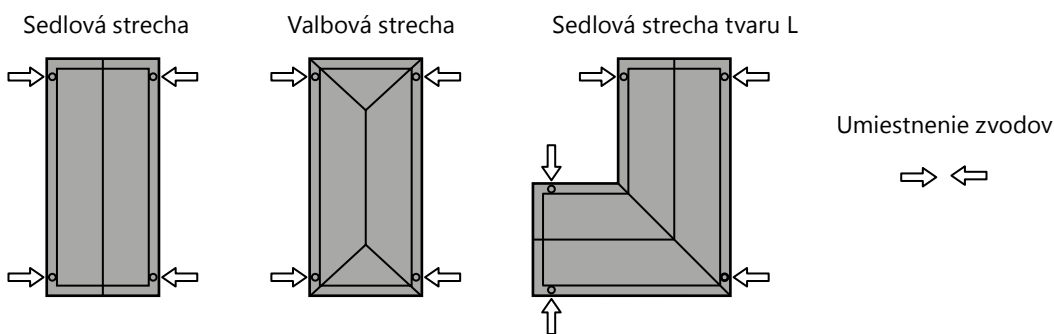


Pozn.: Vzdialenosti medzi krokvami určuje výkres krovu. Uvedené vzdialenosti sú ilustračné.

Obr. 2



Pozn.: Vzdialenosti medzi krokvami určuje výkres krovu. Uvedené vzdialenosti sú ilustračné.



Umiestnenie zvodov

Zvod by mal byť umiestnený vždy po max. 10m dĺžky žlabu. Domy s valbovou strechou by mali byť vždy vybavené dvoma zvodmi na dlhšej strane. U domu tvaru

L je vhodné rozmiestniť zvody tak, ako je na obrázku. Použite rozmery a počty zvodov odpovedajúce pôdorysnému priemetu plochy strechy.

Bezpečnostné upozornenia



Obecné upozornenie

Pozorne si prečítajte montážny návod pred začatím práce a uistite sa, že prácu vykonávate pri dodržaní všetkých bezpečnostných zásad.



Ochranné vybavenie

Vždy používajte vhodné vybavenie aj s ochrannými odevmi a s bezpečnostným viazaním, ak pracujete na streche.



Počet osôb

Odkvapový systém Siba je veľmi jednoduchý na montáž a väčšina postupov môže byť vyhotovovaná jedinou kvalifikovanou osobou. Ale aj tak berte do úvahy, že k správnej manipulácii s dlhšími časťami, napríklad žľaby a zvodky sú nutné osoby dve, na každej strane prvku jedna.



Náradie

Vo väčšine prípadov stačí k montáži odkvapového systému bežné náradie. V prípade práce vo veľkej výške je treba použiť špeciálny zdvíhacie zariadenie. Pred začiatkom montáže je treba si všetko potrebné náradie pripraviť. Nie je dovolené používať zariadenie na rezanie produkujúce vyššie teploty, pretože vysoká teplota by mohla poškodiť povrchovú ochrannú vrstvu jednotlivých dielov.



Preprava, zdvíhanie a prenášanie

Pred montážou je potrebné výrobky skladovať v uzavretých priestoroch. Pri ich zdvíhaní a prenášaní je treba dbať na opatrnosť, aby nedošlo k ohrozeniu zdravia alebo majetku.

2. fáza: Žľabové háky

Typy hákov

Dlhé háky

Tieto háky sú doohýbané na mieste stavby podľa sklonu strechy. Upevňované sú skrutkami alebo klincami, ktorými sa hák uchyťí k doskám. Dlhé háky sa zapúšťajú do výrezov v latovaní, príp. debnení.



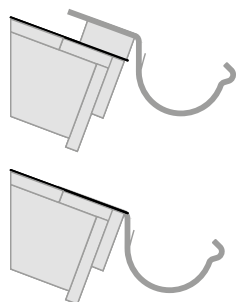
Středný hák



Dlhý hák



Hranatý dlhý hák



Dlhý hák

Čelové a krátke háky

Tieto háky sú upevňované priamo na čelovú (zvislú) dosku krokvy (príp. väzníkov).



Čelový hák
Typ P



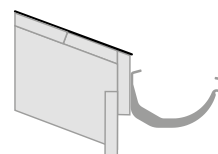
Čelový hák
Typ H



Veľmi krátky hák

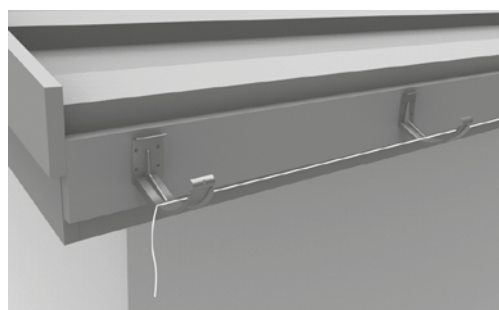


Hranatý krátky hák



Háky do čelovej dosky (či krokvy)

Pripevnite prvý a posledný hák tak, aby bol zabezpečený sklon min. 5mm/1m odkvapového žľabu smerom k zvodu. Medzi prvým a posledným hákom natiahnite špagát a uchyťte ho v najnižšom bode oblúka háku. Ostatné háky osadzujte v závislosti od pozície špagátu. Háky sa skrutkujú k čelovej doske vopred uchytenej ku krokvam či väzníkom.



Na obrázku vidíte montáž čelových hákov typu H do čelnej dosky. Rovnaký postup sa používa pri všetkých hákoch upevňovaných do čelnej dosky (alebo krokvy).

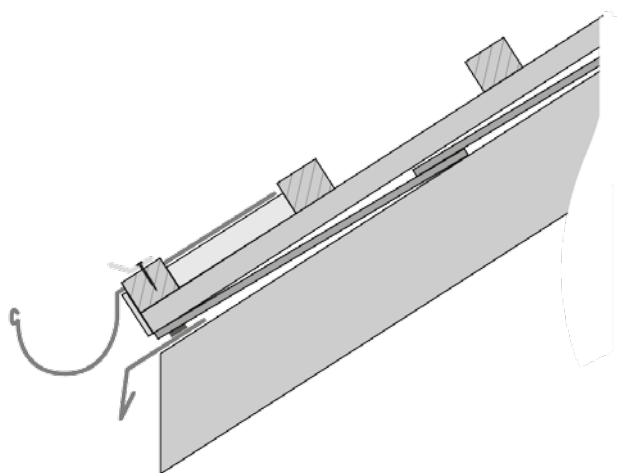
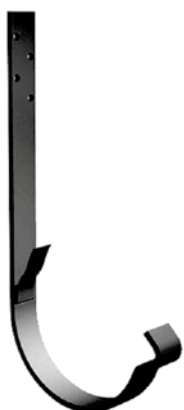
Stredné a dlhé háky

Aby žľab mal potrebný sklon, postupujte nasledovne:

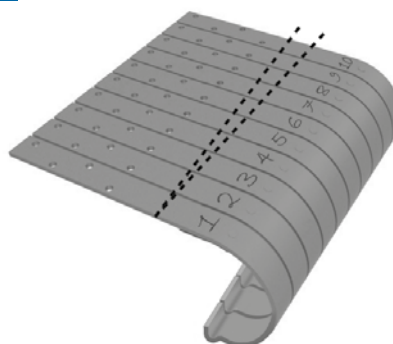
Označte si vodorovnú líniu na všetkých zoradených hákoch (obr. 1) a označte háky číslami, pričom najvyššie uložený hák bude mať číslo 1.

Minimálny sklon žľabu smerom k zvodu je 5mm/1m dĺžky žľabu. Šikmou čiarou sa vyznačuje bod ohybu. Najvyššie uložený hák (1) bude mať šikmú čiaru v bode 0, zarovno s vodorovnou líniou, najnižšie uložený hák bude mať šikmú čiaru vzdialenú od vodorovnej, v závislosti od dĺžky žľabu a spádu. Číže ak máme 10 m žľab a spád je 5 mm/1m, potom bude šikmá čiara na najnižšie položenom háku vzdialená od vodorovnej línie na 50 mm.

Háky ohýbajte pomocou ohýbačky (obr. 2). Ak ohýbajte háky vo zveráku, zaistíte, aby ohyb háku nebol ostrý a to pomocou rúrky s priemerom min. 20 mm. V prípade ak sa jedná o krivý krov, môžete háky zameriavať aj osobitne a to tak, že namontujete podľa potrebného sklonu prvý a posledný hák a háky medzi nimi zameriate pomocou špagátu. Špagát je natahnutý medzi prvým a posledným hákom.



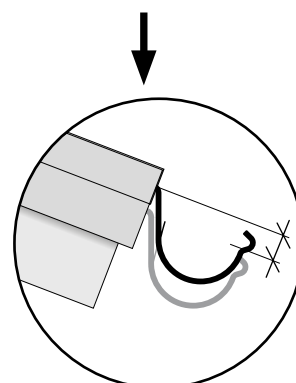
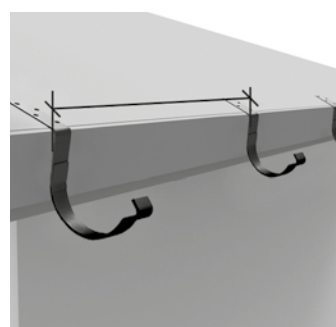
1



2



3



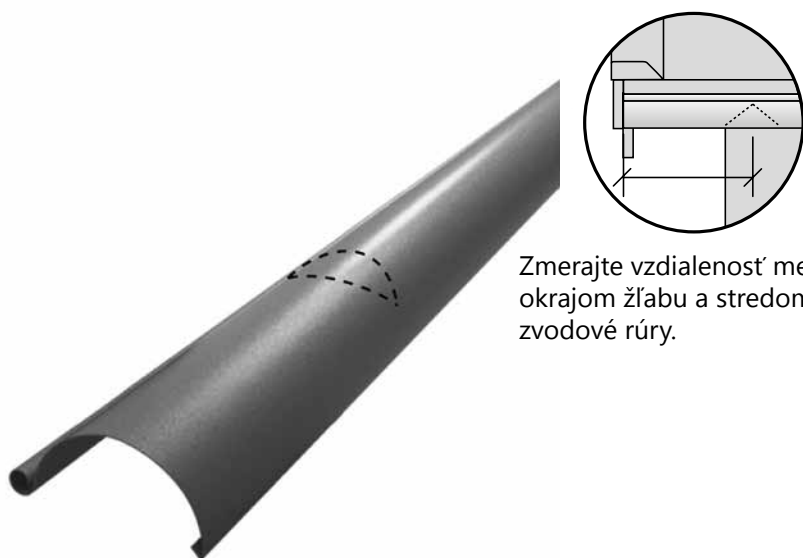
3. fáza: Pododkvapové žľaby

Žľabový kotlík

Označte oválny otvor budúceho vyústenia žľabu. Otvor do žľabu vyrežte elektrickými prestrihávacími nožnicami, alebo nožnicami na plech. Reznú hranu vyhnite mierne dolu, asi 3-5 mm, aby sa voda nemohla vracat' po spodnej strane žľabu mimo kotlík. Pre ohnutie reznej hrany použite

kliešte alebo kladivo. Zasuňte zahnutý okraj žľabového kotlíka do návalka žľabu (obr. 2). Zaklapnite kotlík do žľabu. Kotlík zaistite ohnutím upevňovacích plechov cez zadný okraj žľabu (obr. 3). **POZOR:** Pri rezaní a vyhotovení otvoru nepoužívajte uhlovú brúsku s rezným kotúčom (flexu), lebo môže dôjsť k spáleniu povrchovej úpravy jednotlivých dielov.

1



Zmerajte vzdialenosť medzi okrajom žľabu a stredom zvodovej rúry.

2



3

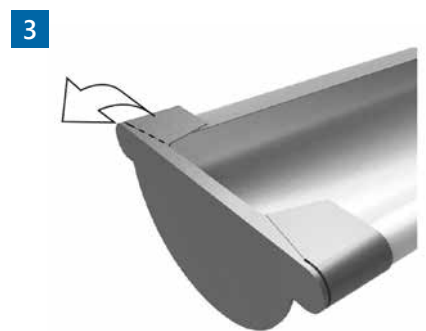


Všeobecné odporúčanie:

spoje odporúčame poistiť vodotesnými nitmi (týka sa to zvlášť pripojenia žľabových čiel, zvodov a pod).

Čelo žľabu - uni

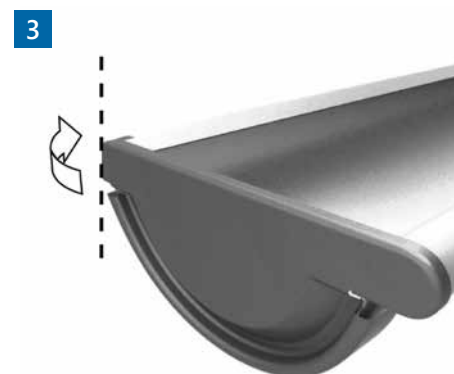
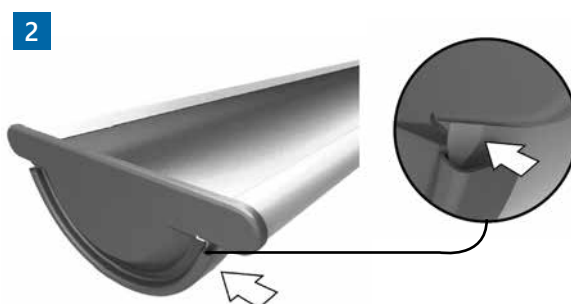
Montáž vykonávajte od konca žľabu ako na obr. 1 (tzn. Od zaguľatenej hrany žľabu). Pre zaistenie dokonalej tesnosti je potrebné aplikovať vhodný tesniaci tmel. Spoje doporučujeme poistiť vodotesnými nitmi. Akonáhle je čelo na mieste, rukou alebo gumeným kladivkom dorazte čelo do správnej pozície.



Pred upevnením čela môžete odstrániť horné časti pomocou klampiarskych nožníc.

Čelo žľabu - kombi

Montáž prevedte zatlačením dielu do okraja žľabu. Čelo zaistíte tak ako je vidieť na obrázku dole. Dokončíte inštaláciu ohnutím presahu čela na žľab zatlačením prstami. (viz obr.).

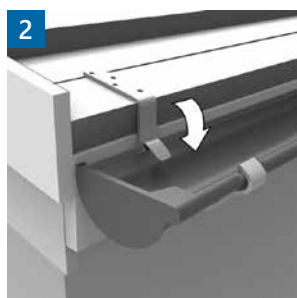
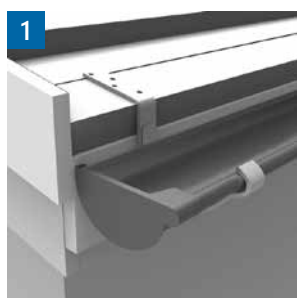


Montáž žľabov na háky

Sú dva spôsoby montáže podľa typu hákov.

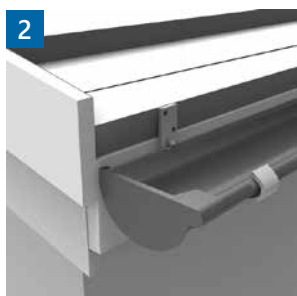
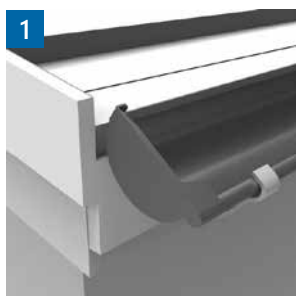
A Háky s príponkami

Vložte poodkvapový žľab v prednej časti háku do návalku. Potom pritlačte zadnú stranu žľabu k zadnej časti háku a zafixujte žľab zadnou príponkou, aby bol odkvap kompletne upevnený.



B Háky s návalkami

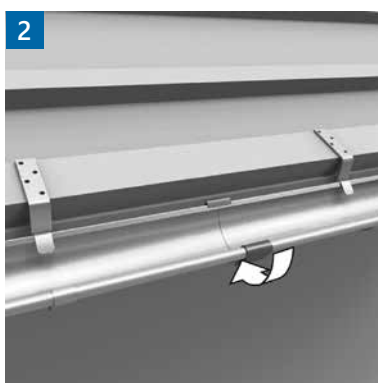
Vložte žľab do prednej strany háku, do návalku. Potom stlačte žľab dolu, takže sa zafixuje do požadovanej pozície pomocou zadnej zarážky v háku.



Žlabové spojky

Pri rezaní a spájaní žlabov dbajte na to, aby miesto napojenia žlabu vyšlo medzi háky. Režte pozorne, aby hrany boli čo najrovnejšie. **POZOR:** Pri rezaní nepoužívajte uhlovú brúsku s rezným kotúčom (flexu), lebo môže dôjsť k spáleniu povrchovej úpravy jednotlivých dielov. Používajte iba nástroje pre studený rez (klampiarske nožnice na plech a pod.). Žlaby posuňte k sebe na doraz. Použitie žlabovej spojky v mieste spojenia žlabov umožňuje pohyb žlabu pri

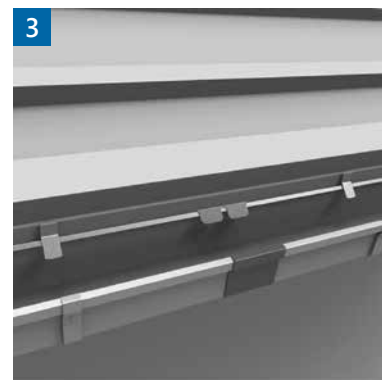
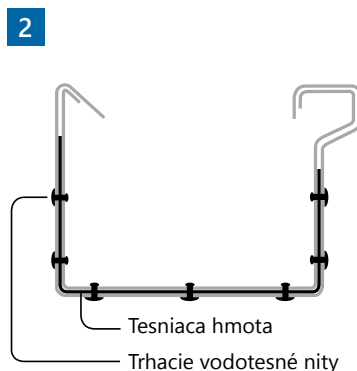
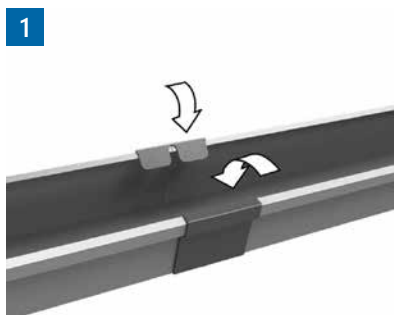
zmenách teploty. Ako prevenciu proti zatečeniu vody do spojky je vhodné aplikovať pružný tmel medzi prostredné lamely tesnenia spojky. Spojku nasadíte na zadný okraj žlabu tak, aby jej stred bol uprostred škáry medzi žlabmi. Potom položte prednú časť spojky k prednej časti žlabu a ohnite zámok spojky smerom k žlabu, pritlačte zámok k spojke a zaistíte poistku. Rozotrite prebytočný tmel v mieste spoja žlabu do hladka.



Spájanie hranatých žlabov

Hranaté žlaby sa spájajú pomocou hranatých žlabových spojok. Najprv na spojku naneste tesniacu hmotu. Potom k sebe položte dva žlaby a z predu na spojku priložte spojku

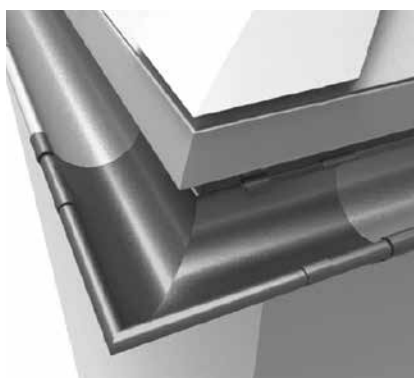
tak, aby sa spoj nachádzal uprostred spojky. Zatláčte spojku na miesto a zaistíte ju pomocou príponiek. Nakoniec spojku upevníte vodotesnými nitmi.



4. fáza: Rohy a kúty

Žlabové rohy a kúty sa často montujú až za posledné háky a preto nie sú vôbec podopierané. Je nutné ich pripojiť pevne k žlabu. Rohy a kúty zasúvame do žlabu cca 35 mm. Rohy a kúty sú vyrábané v mierne menších veľkostiach pre zjednodušenie montáže. Nasuňte roh alebo kút do návalku žlabu a otočte ho dovnútra žlabu. Pri nasadení rohu ohnite zadný okraj žlabu nahor a potom ho zavrite spolu s rohom. Tesnosť tohto spojenia zabezpečíte nanosením tmelu v dvoch radoch medzi

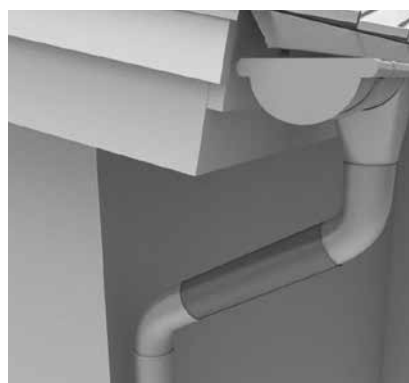
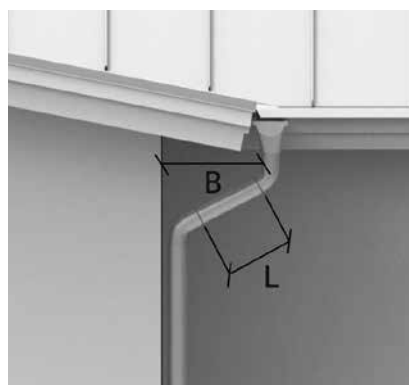
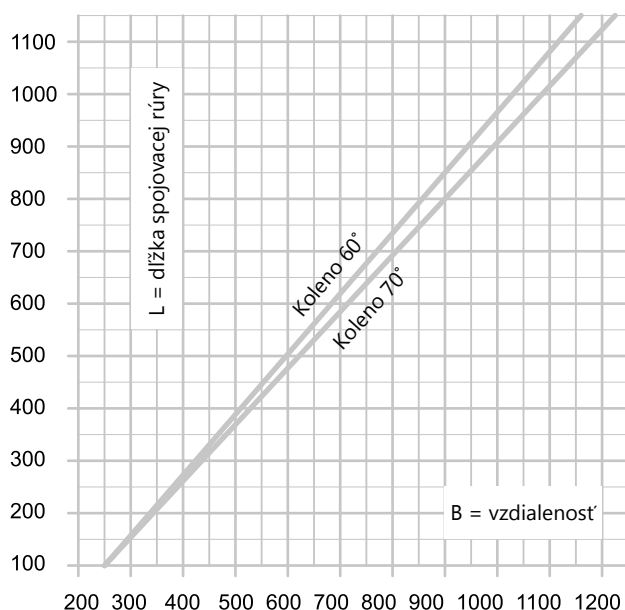
spojované plochy. Spoj je možné zaistiť dvomi vodotesnými jednostrannými nitmi, ktoré umiestnite do návalku a do zadného okraja žlabu. Cez tento spoj je možné zaklepnúť spojku kvôli rovnakému vzhľadu ako pri ostatných spojoch. Odporúčame pripraviť si montáž rohov a kútov na zemi. Spojte tak napr. dvojmetrové kusy žlabu (s dlhšími kusmi sa horšie manipuluje) s rohovou tvarovkou. Zatmelte, zanitujte, nasadte spojku a celý komplet umiestnite do hákov.



5. fáza: Zvodové rúry

Spojenie žlabu so zvodovou rúrou

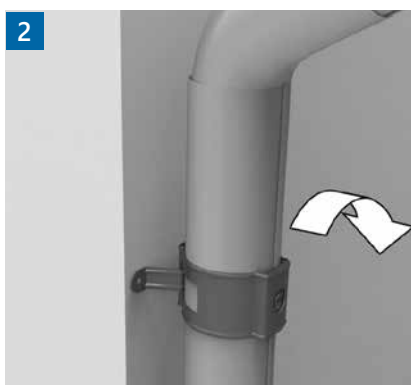
Použite graf nižšie, aby ste zaistili potrebnú dĺžku (L) spojky zvodu a vzdialenosti (B) medzi výpusťou kotlíka a múrom.



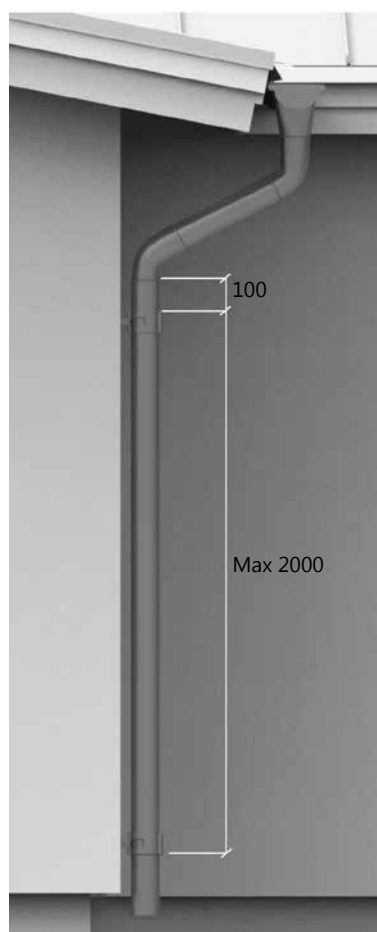
Objímka zvodovej rúry s excentrickým zámkom

Namerajte správnu pozíciu pre umiestnenie objímky zvodu. Prvá objímka musí byť umiestnená čo najbližšie k prvému kolenu. Objímku inštalujte cca 10cm pod koleno. Objímky sa vyrábajú vo variantách pre upevnenie do múru (kotva, klinec alebo skrutka), alebo do dreva. Do múru/dreva predvrtajte diery pre skrutky/hmoždinky/hrot. Maximálna vzdialenosť medzi dvojicou objímok je 2000 mm, jedna zvodová rúra by mala byť uchytená minimálne dvomi objímkami. Pripevnite všetky objímky. Pri upevňovaní objímky na kotvu, musí pliešok na kotve

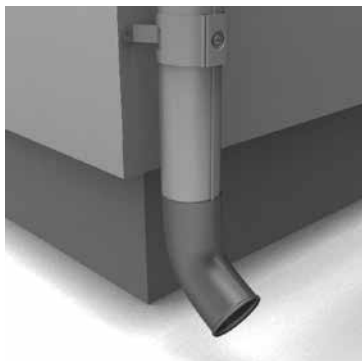
smerovať hore a naň sa nasadí objímka. Zostavte časti zvodu dohromady a pripojte ho k žľabovému kotlíku. Skontrolujte, či zvod je rovný a vo vertikálnej polohe a zároveň skontrolujte jeho vzdialenosť od múru, prípadne upravte dĺžku zvodu, pokiaľ je to nevyhnutné. Zvodové rúry sa najprv nasadia do objímok, potom sa zaistia zámkom. Ten uzavrite jeho pootčením skrutkovačom o pol otáčky v smere hodinových ručičiek. Pokiaľ potrebujete rúru vybrať, otvorte zámok jeho otčením o polovicu otáčky proti smeru hodinových ručičiek. Potom zámok uvoľníte vsunutím skrutkovača do jedného z demontážnych otvorov.



Objímka zvodovej rúry s excentrickým zámkom.

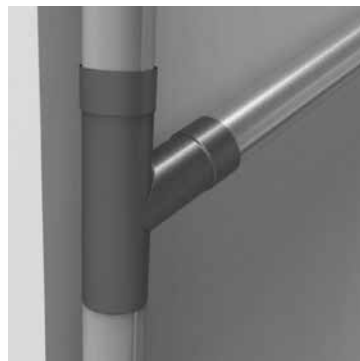


6. fáza: Vyústenia rúr



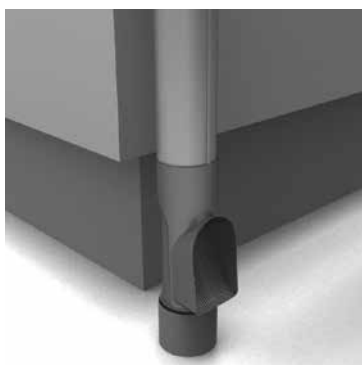
Výtokové koleno

Výtokové koleno sa používa v prípade, že zvodová rúra nie je napojená na podzemný kanalizačný systém.



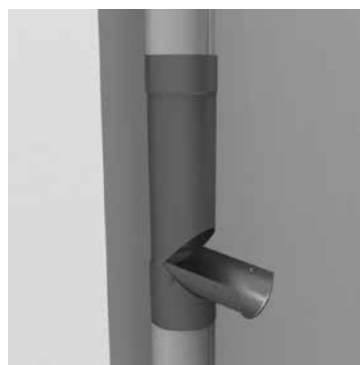
Vetvenie

Vetvenie sa používa na spojenie dvoch odkvapových zvodov.



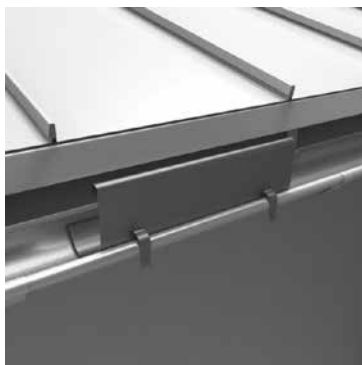
Revízný zvod

Revízne zvody zabraňujú pevným nečistotám pokračovať spolu s dažďovou vodou ďalej do nadväzujúceho odvodu vody (sud, povrchová voda, vsakovacia jama a iné). Inštalujte na spodný koniec zvodu.



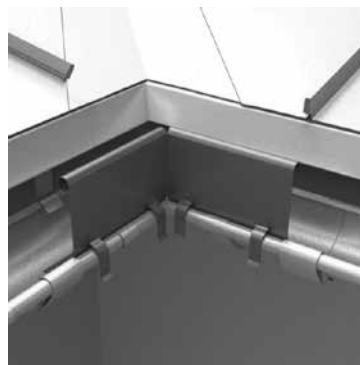
Odbočka do suda

Inštaluje sa pokiaľ je potrebné odvádzať vodu do vedľa stojaceho sudu, či inej nádoby, resp. do vsakovacej jamy (pri uzatvorení odbočky).



Ochrana – rovná

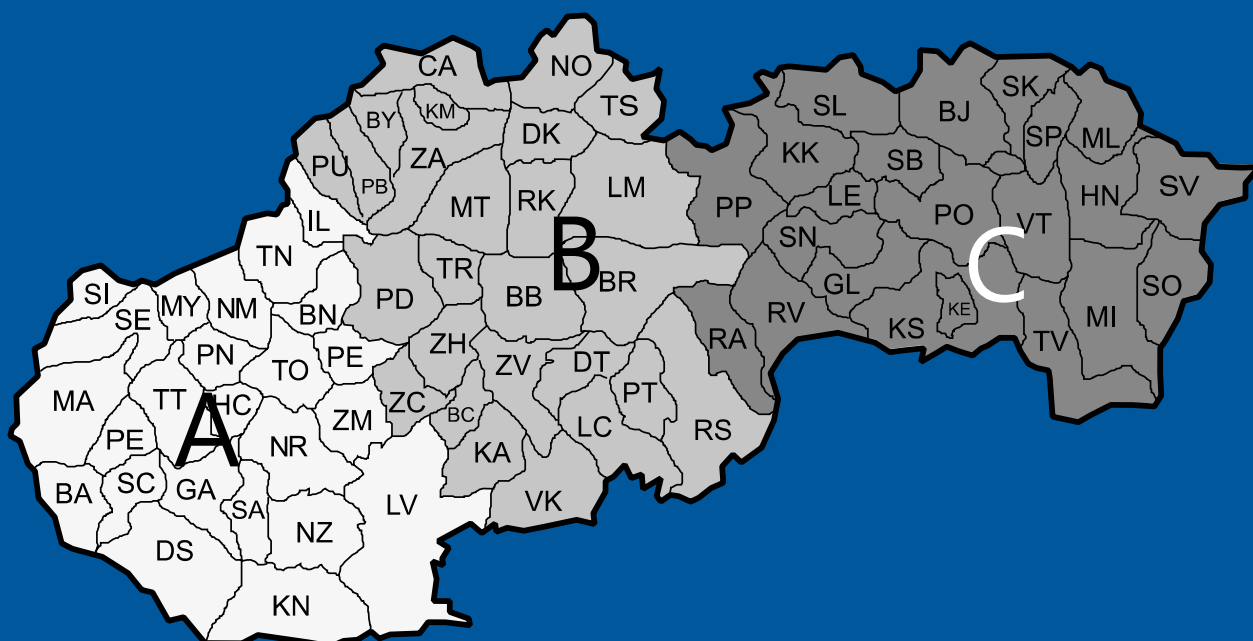
Zabraňuje pretečeniu cez hranu odkvapu. Používa sa pri veľkých sklonoch striech. Ochrana je upevnená na žľabe podľa obrázku.



Ochrana – rohová




Montuje sa na žľabový kút, aby sme zabránili pretečeniu žľabu pri úžľabí.





• S RADOŠŤOU VÁM POSKYTNEME ĎALŠIE INFORMÁCIE.

Bezplatné poradenstvo - Poradca pre strechy: mail: poradcaprestrechy@ruukki.com | 0800 11 66 55

	Regionálny obchodný zástupca - regióny A - západné Slovensko	0905 523 996
	Regionálny obchodný zástupca - regióny B - stredné Slovensko	0915 291 241
	Regionálny obchodný zástupca - región C - východné Slovensko	0907 922 527