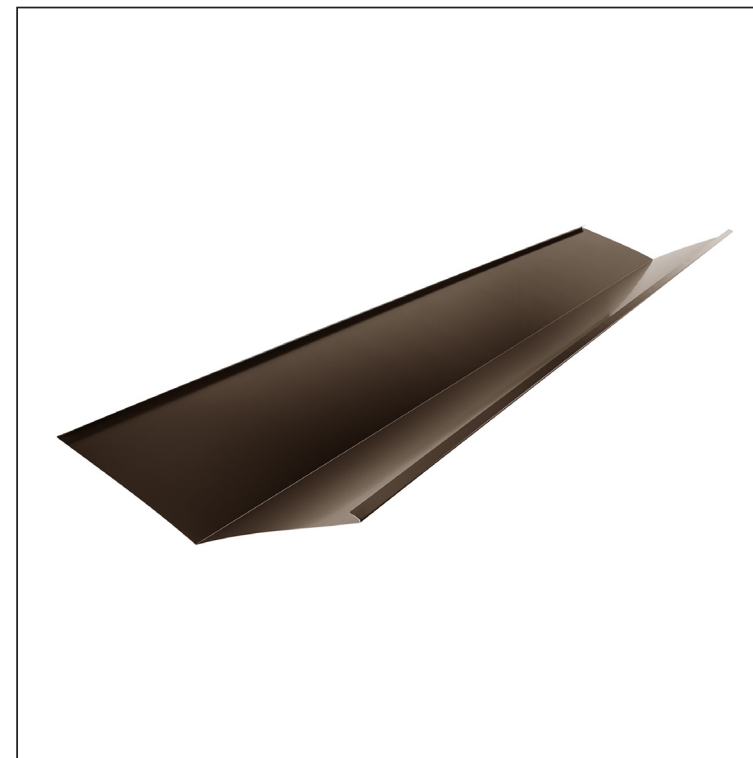
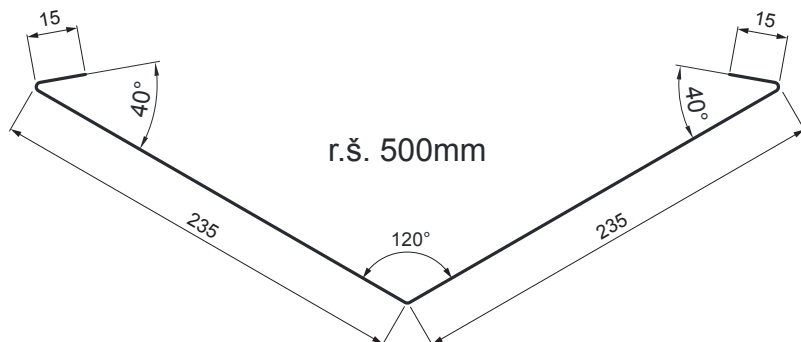


# TECHNICKÝ LIST

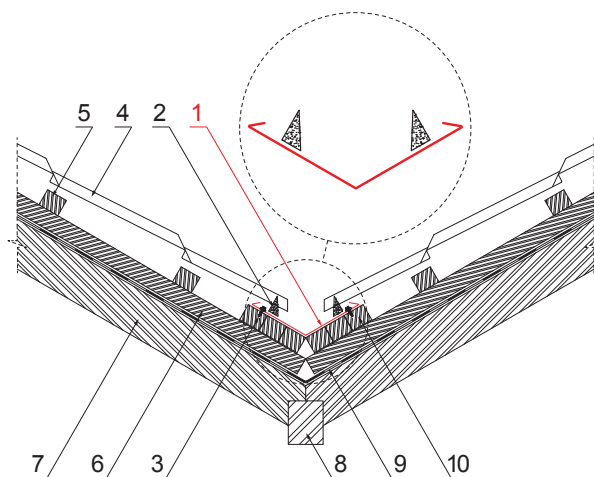
## STREŠNÉ ÚŽĽABIE

# UNI-PUZL






### DETAIL:

1. úžľabie
2. tesniaci pás úžľabia
3. farmárska skrutka 4,8x20
4. strešná plechová krytina
5. strešná lata
6. kontralata
7. krokva
8. krokva úžľabia
9. fólia / poistná hydroizolácia
10. debnenie úžľabia



Na upevnené strešné úžľabie sa nalepí tesniaci pás. Preloží sa krytinou. Poloha tesniaceho pásu by mala byť taká, aby ho neovplyvňovalo slnečné žiarenie (musí byť dostatočne prekryté krytinou). Pás zabraňuje vnikaniu vody pod krytinu.

**TM** Pozink lakovaný – Testa di Moro – RAL 8028

INDEX	ZMENA	DATEM	PODPIS	  	
ZN. MAT.			T.O.		HMOTNOSŤ kg
ROZM.-POLOT					
POM. ZAR.			STN		TR.Č.
VYPR.	Ing. Kluska M.			POZN.	Č.POZÍCIE
PRESK.					
TECHNOL.	TECHNOL.	STARÝ V.		Č.V.	
NÁZOV			UNI-PUZL		
			Počet listov	List	

Rozmery	
Menovitá veľkosť [mm]	Dĺžka [m]
500	2,0

Technické zmeny vyhradené