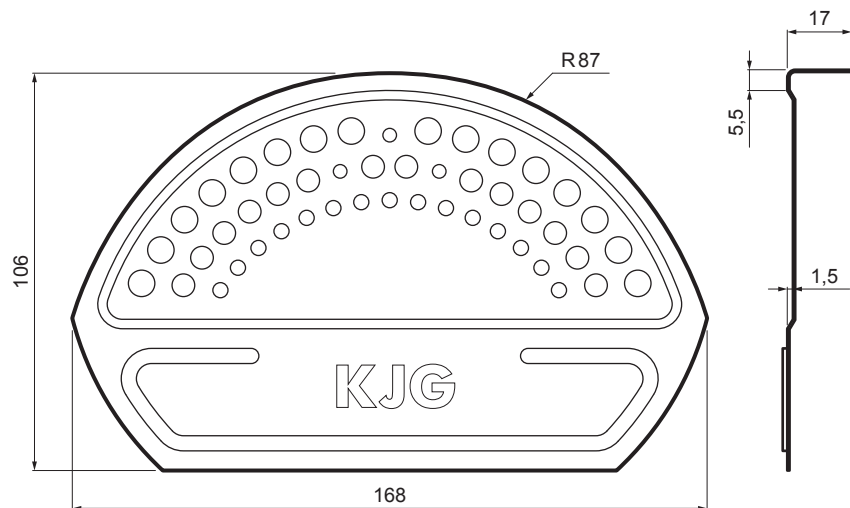


TECHNICKÝ LIST

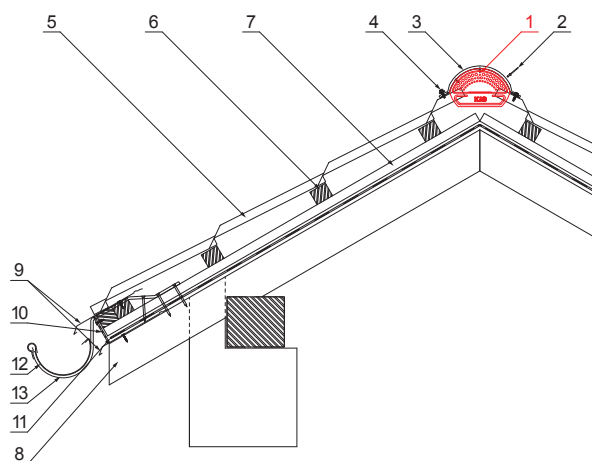
UKONČENIE HREBENÁČA ČELNÉ

UNI-UHCV







DETAIL:

1. ukončenie hrebenáča čelné
2. rýchlónit 3,2x8 (min. 3ks)
3. hrebenáč obly
4. farmárska skrutka 4,8x35
5. strešná plechová krytina
6. strešná lata
7. kontralata
8. krokva
9. odkvapový plech
10. ochranný vetrací pás
11. fólia
12. strešný žľab
13. hák



TM Pozink lakovaný – Testa di Moro – RAL 8028

INDEX	ZMENA	DATEM	PODPIS	  			
ZN. MAT.					T.O.	HMOTNOSŤ kg	MER.
ROZM.-POLOT							
POM. ZAR.					STN	TR.Č.	
VYPR.	Ing. Kluska M.				POZN.	Č.POZÍCIE	
PRESK.							
TECHNOL.		TECHNOL.			STARÝ V.	Č.V.	
NÁZOV	Ukončenie hrebenáča čelné				Počet listov	UNI-UHCV	List 

Technické zmeny vyhradené