

Montážny návod strechy

Classic SR35-475D
Classic SR35-475C

Strešné krytiny, príslušenstvo, rozmiestnenie,
postup montáže

● **Obsah**

Úvodom	3
Prevzatie tovaru, Vyloženie a manipulácia pri dodaní, Rezanie plechov, Bezpečnosť práce	4
Príslušenstvo	5
Skladba strešného plášťa	6
Montážny postup, Meranie strechy a kontrolné merania, Montáž štítovej dosky, Pokládka krytiny, Podstrešná fólia	8
Príklady skladiieb strechy	9
Montáž strešnej krytiny	10
Montáž úžľabia	11
Montáž štítového lemovania	13
Vytvorenie náhradného falcu pri štítovej hrane	14
Montáž hrebeňa	14
Delenie šablón krytiny	15
Príklad riešenia priečneho delenia bez spojky.	17
Montáž príslušenstva, Montáž odvetrávacieho komína.....	18
Montáž snehovej zábrany pre Classic	20
Montáž strešného okna	21
Oplechovanie strešného okna bez originálneho lemovania strešného okna	22
Oplechovanie komínov	23
Príklady oplechovania komínov z praxe	26
Detaily (hrebeň, pultová strecha)	27
Detaily (Bočné lemovanie muriva, realizácia zlomu pri krytine Classic)	28
Detail pri čele steny - atika, alebo obvodová stena	29
Trieda kvality Ruukki	29
Rez strešnou krytinou.....	29
Prevodná tabuľka (stupne – percentá)	30
Poznámky.....	31

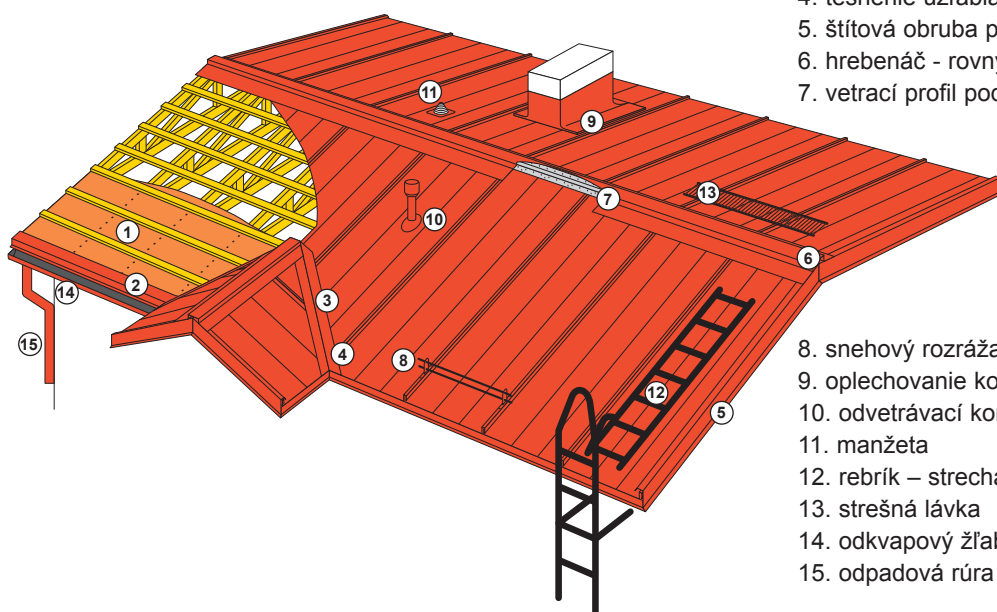
• Úvodom

Postupy v montážnom návode sú len vzorové a ako také nemôžu byť uplatnené pri montáži všetkých tvarov a typov striech. Technické riešenie skladby strešného plášťa, vrátane detailov u konkrétnej strechy, by malo byť navrhnuté vo vykonávacom projekte.

Ruukki je jediným výrobcom strešných krytín vo Fínsku vlastníaci certifikát kvality vydaný Centrom pre technický výskum so sídlom vo Fínsku (VTT). Tento certifikát sa vzťahuje na všetky komponenty naprieč výrobným programom strešných krytín.

• Schematický obrázok:

Strešná krytina, príslušenstvo - rozmiestnenie a použitie na strešnej konštrukcii.



1. podstrešná fólia, kontra laty, strešné laty
2. odkvapové lemovanie pre Classic
3. úžľabie
4. tesnenie úžľabia (ak je potrebné)
5. štítová obruba pre Classic
6. hrebenáč - rovný
7. vetrací profil pod hrebenáč

8. snehový rozrážáč pre Classic
9. oplechovanie komína
10. odvetrávací komín pre Classic
11. manžeta
12. rebrík - strecha
13. strešná lávka
14. odkvapový žľab
15. odpadová rúra

Classic SR35-475C (bez prelisov)

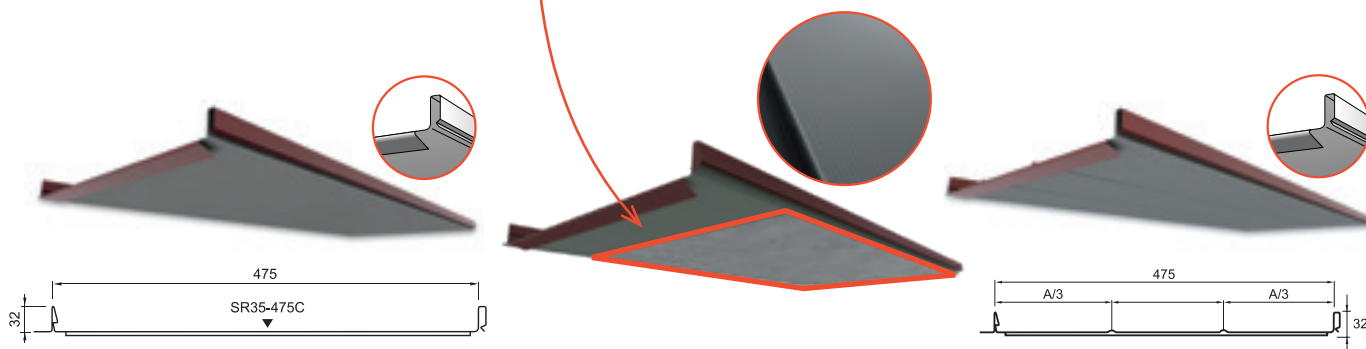
Výška spoja	32 mm
Efektívna šírka	475 mm
Celková šírka	505 mm
Maximálna dĺžka	10 000 mm
Minimálna dĺžka	800 mm
Hrúbka materiálu	0,50 mm
Množstvo zinku	275 g/m ²
Hmotnosť	5,2 kg/m ²
Min. sklon strechy	6°

Je možné objednať aj v prevedení:

- 1) Na spodnej strane krytiny Classic C s podlepenou antikondenzačnou a protihlukovou úpravou (filc).
- 2) S pozdĺžnou mikroprofiláciou na celom povrchu panelov - typ Classic SR35-475M.

Classic SR35-475D (s prelismi)

Výška spoja	32 mm
Efektívna šírka	475 mm
Celková šírka	505 mm
Maximálna dĺžka	10 000 mm
Minimálna dĺžka	800 mm
Hrúbka materiálu	0,50 mm
Množstvo zinku	275 g/m ²
Hmotnosť	5,2 kg/m ²
Min. sklon strechy	6°



Strešnú krytinu Classic C, D a M je možné použiť na strechách s minimálnym sklonom 6 stupňov (v prípade šablón, ktoré nie sú delené po svojej dĺžke od odkvapovej hrany k hrebeňu).

- **Prevzatie tovaru**

Uistite sa, že dodaný tovar zodpovedá objednávke a dodaciu listu. Akékoľvek nedostatky a chyby pri dodávke a akékoľvek škody vzniknuté pri preprave musia byť zapísané do dodacieho listu vrátane uvedenia mena a podpisu prepravcu a bezodkladne nahlásené spoločnosti Ruukki či obchodnému zástupcovi. Spoločnosť Ruukki nenesie žiadnu zodpovednosť za akékoľvek škody a výdaje, ktoré vzniknú v dôsledku nesprávne zrealizovanej montáže výrobku popísaného v týchto pokynoch. Ďalšie informácie sú uvedené vo Všeobecných dodacích podmienkach a Záručnom liste spoločnosti Ruukki Slovakia, s.r.o..

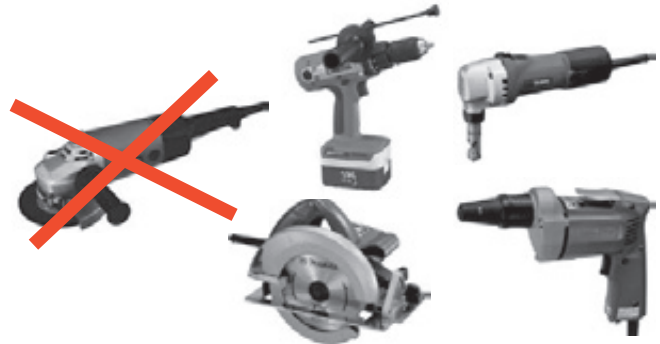
- **Vyloženie a manipulácia pri dodaní**

Šablóny Classic sú obvykle dodávané na paletách, prípadne v drevených klietkach, čo výrazne zjednodušuje manipuláciu. Ak sa tak nestane, vykladajú sa strešné plechy z nákladného vozidla na rovný terén. Pod zväzky plechov umiestnite v jednometrových vzdialenostiach približne 200 mm vysoké hranoly. Za normálnych podmienok je možné skladovať zabalené balíky strešnej krytiny maximálne po dobu jedného mesiaca. Pri dlhšom skladovaní (viac ako 1 mesiac) musia byť balíky odbalené a chránené prístreškom. Jednotlivé plechy musia byť od seba oddelené (napr. vložením priečných lát) a vyspádované, aby dochádzalo k odtekanie vody vzniknutej kondenzáciou (viac info v letáku všeobecné záručné podmienky a odporúčania Dodávateľa). Strešnú krytinu je možné v balíkoch tiež premiestniť priamo na strechu. V prípade ak premiestňujete balíky plechov na strechu pomocou zdvíhacieho zariadenia alebo žeriavu, neodstraňujte z plechov ich prepravné obaly skôr, ako budú plechy vyložené. Ak manipulujete s jednotlivými plechmi, majte na pamäti, že dlhé plechy nesmú byť zdvíhané za ich konce, ani sa nesmú o seba navzájom trieť. Najlepší spôsob manipulácie je taký, že ich zavesíte za hrany alebo drážky. Jednotlivé plechy sú na strechu zdvíhané, v smere pozdĺž opôr, ktoré sú uložené medzi odkvapovými rímsami a terénom. Je možné si pomáhať pridržaním plechu po stranách. Počas zdvíhania sa pod krytinou z bezpečnostných dôvodov nezdržujte!

- **Rezanie plechov**

Strešná krytina je v dodávke už narezaná na mieru. Pri konštrukcii úžľabí, valbových striech a prestupov je ale nutné plechy strešnej krytiny narezať až na mieste montáže. Plechy je možné rezať prestrihávačom - niblerom, špeciálnou okružnou pílou určenou pre rezanie oceľových plechov, ďalej nožnicami na plech, alebo iným zariadením, ktoré pri rezaní plechu nespôsobuje lokálne spálenie materiálu.

Použitie uhlovej brúsky s rezným kotúčom je prísne zakázané. V prípade ak použijete k rezaniu plechov uhlovú brúsku s rezným kotúčom, záruka na povrchovú úpravu týmto automaticky zaniká!



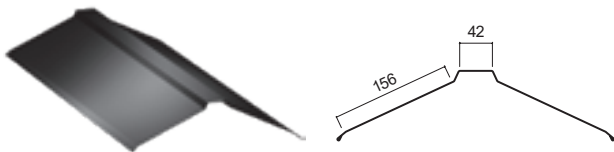
Pred zahájením rezania zabezpečte ochranu strešného plechu voči ostrým oceľovým pilinám a úlomkom, ktoré môžu poškodiť povrchové vrstvy. Všetky kovové úlomky a piliny z vŕtania, rezania alebo z montáže je potrebné dôkladne pozametať metlou. Odporúčame Vám, aby ste akékoľvek ryhy na povrchu a viditeľné rezné hrany, čo najskôr, natreli príslušnou opravou farbou, ktorú je možné objednať s dodávkou materiálu. Je potrebné zatierať iba poškodené časti (opravná farba nie je určená k celoplošným opravám povrchu krytiny). Opravná farba nemá rovnaké vlastnosti ako krytina, a preto môže v priebehu rokov získať odlišný odtieň ako krytina. Použitie iných opravných farieb ako od spoločnosti Ruukki Slovakia, s.r.o. môže mať za následok neuznanie prípadnej reklamácie.

- **Bezpečnosť práce**

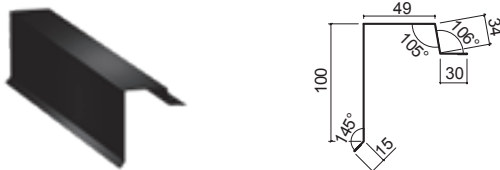
Pri práci s krytinou vždy používajte pracovné rukavice a ochranný odev. Dávajte pozor na ostré hrany a rohy. Nezdržujte sa pod krytinou počas jej premiestňovania. Zaistíte, aby zdvíhacie laná boli v prevádzkyschopnom stave, správne pripevnené a aby ich nosnosť zodpovedala hmotnosti krytiny. Nedopustíte, aby sa s krytinou manipulovalo pri silnom vetre. Pri práci na streche budte veľmi opatrní a používajte na zabezpečenie bezpečnostné lano a obuv s mäkkou podrážkou. Práce musia byť vykonané v súlade so všetkými platnými bezpečnostnými regulačnými opatreniami.

● Príslušenstvo

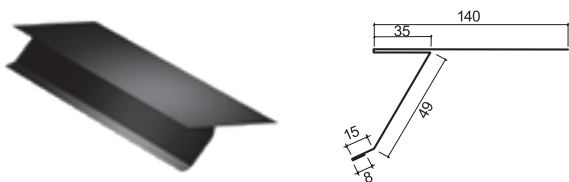
Hrebenáč rovný RA1AR
krycia dĺžka 1900 mm



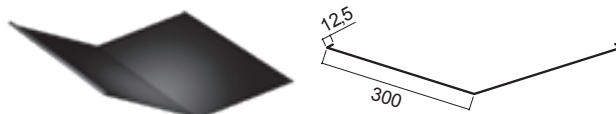
Štítová obruba RA1AG
krycia dĺžka 1900mm



Odkvapové lemovanie predĺžené RA1AECZ
krycia dĺžka 1900 mm

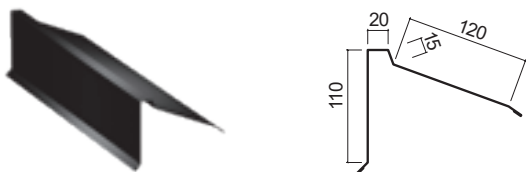


Úžľabie 625RA1BV - krycia dĺžka 1700 mm
Môže byť aj so stojatou drážkou, prípadne zapustené.
Úžľabia na mieru a atypické úžľabia sa vyrábajú z hladkého plechu.



Oplechovanie pultovej strechy RA1AEU
krycia dĺžka 1900 mm

Oplechovanie pultovej strechy sa väčšinou robí na mieru - atypické, z hladkého plechu.

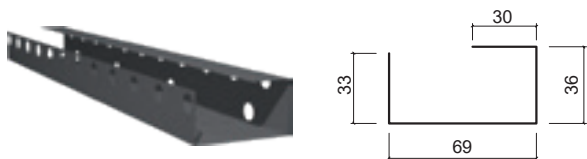


Spojka pre Classic (pozink) RA1ACJ
šírka 460 mm



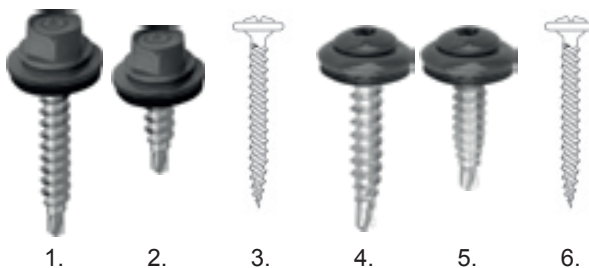
Vetracia lišta RA1AS460

dĺžka 460mm pre vodorovný hrebenáč
a 3000mm pre šikmý hrebenáč (nárožie)



Spojovací materiál

1. Skrutka 4,8 x 35mm (250ks/bal)
2. Skrutka 4,8 x 20mm (250ks/bal)
3. Nerezová skrutka 4,2 x 25mm s plochou hlavou (250ks/bal)
4. Skrutka typu Torx 4,8 x 35mm (250ks/bal)
5. Skrutka typu Torx 4,8 x 20mm (250ks/bal)
6. Nerezová skrutka 4,8 x 38mm (250ks/bal)



Poznámka:

Všetko dostupné príslušenstvo pre strešnú krytinu Classic nájdete v aktuálnom cenníku RUUKKI.



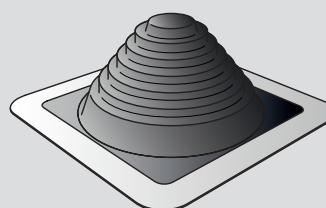
Strešná lávka
dĺžka 600 až 3000mm



Odvetrávací komín
Ø 110 mm neizolovaný SET RA4VHLS110U
Ø 125 mm izolovaný SET RA4VHLS125I



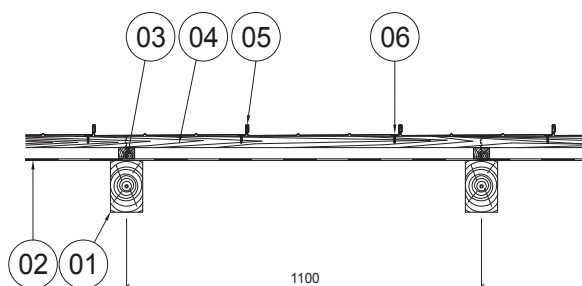
Snehová zábrana
dĺžka 1000 až 3000mm,
vrátane príslušenstva



Manžeta z EPDM
(rozoberateľná, nerozoberateľná)
bližšia špecifikácia viď cenník

• Skladba strešného plášťa

1. Nezateplená strešná konštrukcia



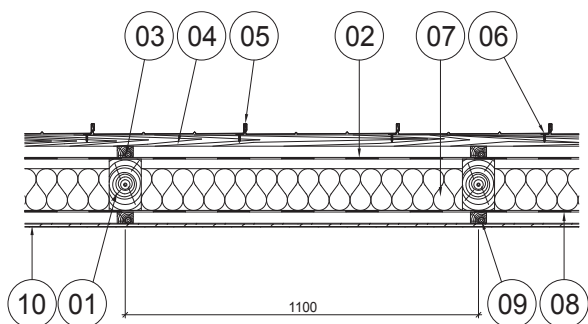
Legenda

1. Krokva
2. Vysokodifúzna fólia (alt. antikondenzačná fólia)
3. Kontralaty
4. Latovanie
5. Strešná krytina Classic
6. Skrutka 4,2x25mm (nerez)

pozn.: namiesto latovania (4.), môže byť použité aj debnenie z dosák

Pri nezateplenej strešnej konštrukcii, ak sa na debnenie uloží vysokodifúzna fólia s deliacou rohožou – tzv. kaširovaná/štrukturovaná rohož, tak nižšie položená vysokodifúzna fólia a kontralaty nie sú potrebné. Pri kaširovanej/štrukturovanej rohoži fólii uvažujte skrutky 4,9x38 mm – nerezové s plochou hlavou.

2. Zateplená strešná konštrukcia



Legenda

1. Krokva
2. Vysokodifúzna fólia
3. Kontralaty
4. Latovanie
5. Strešná krytina Classic
6. Skrutka 4,2x25mm (nerez)
7. Tepelná izolácia
8. Parozábrana
9. Drevený rošt
10. Podhľad

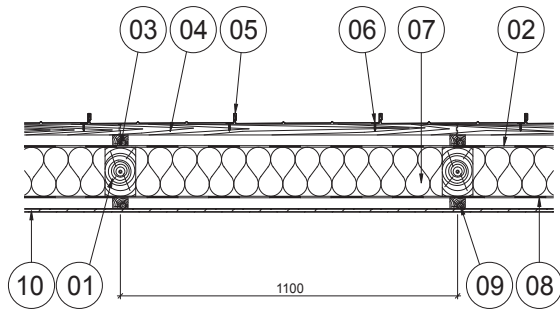
pozn.: namiesto latovania (4.), môže byť použité aj debnenie z dosák

Dôležité! - Pri rozpätí strešných krokiev 900 až 1200mm sú postačujúce jednoduché drevené dosky, o rozmeroch 28x100 a 32x100mm. Avšak uvedený rozmer latovania je orientačný a odporúčame pre zabezpečenie správnej hrúbky lát kontaktovať vášho projektanta.

Nepoužívajte laty rozmerov 32x50mm !

Osovú vzdialenosť latovania uvažujte max. 250mm.

3. Zateplená strešná konštrukcia

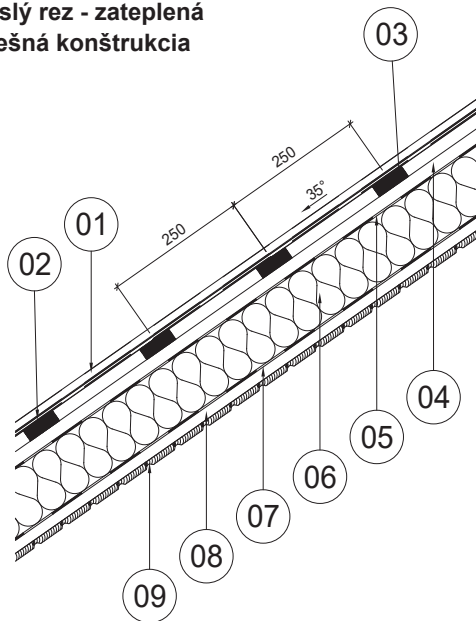


Legenda

1. Krokva
2. Vysokodifúzna fólia
3. Kontralaty
4. Latovanie
5. Strešná krytina Classic
6. Skrutka 4,2x25mm (nerez)
7. Tepelná izolácia
8. Parozábrana
9. Drevený rošt
10. Podhľad

pozn.: namiesto latovania (4.), môže byť použité aj debnenie z dosák

Zvislý rez - zateplená strešná konštrukcia

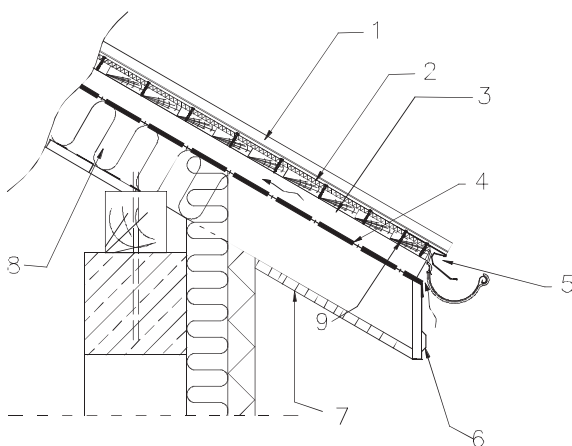


Legenda

1. Strešná krytina Classic
2. Skrutka 4,2x25mm (nerez)
3. Latovanie
4. Kontralaty
5. Vysokodifúzna fólia
6. Tepelná izolácia
7. Parozábrana
8. Drevený rošt
9. Podhľad

pozn.: namiesto latovania (4.), môže byť použité aj debnenie z dosák

Detail pri odkvape - plné bednenie + štrukturovaná deliaca vrstva



Legenda

1. Krytina Classic
2. Plné debnenie z dosák napr. 25x100 mm na plné debnenie sa ukladá kaširovaná/štrukturovaná rohož
3. Kontralata - min. rozmer 35x50 mm
4. Poistná hydroizolácia
5. Odkvapové lemovanie pre Classic
6. Oplechovanie z hl. plechu
7. Debnenie
8. Tepelná izolácia
9. Nerezová závitovná skrutka JA3-LT-4,9X38 pre Classic

Na strechy, nachádzajúce sa na miestach nadmerne zaťažovaných vonkajšími vplyvmi, hlavne vetrom a snehom, odporúčame použiť Classic s antikondenzačnou (protihlukovou) úpravou, alebo sa krytina Classic ukladá na štrukturovanú rohož a na plné drevené debnenie. Skladba strechy tiež závisí od sklonu

strešnej konštrukcie. Štruktúrovaná deliaca rohož položená priamo na drevenom debnení nenahrádza odvetranie dvojplášťovej strechy. Neodporúčame používanie OSB dosiek, ako pod fóliu, tak pod krytinu.

Montážny postup

Krytinu je možné ukladať ako na plné drevené debnenie, tak na latovanie z dosiek o osovom rozstupe dosiek max. 250 mm.

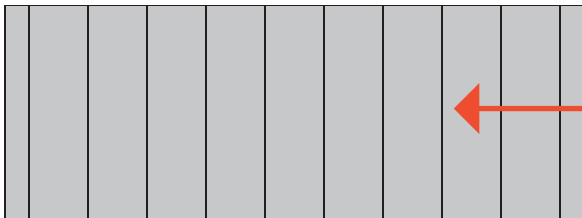
• Meranie strechy a kontrolné merania

Je NUTNÉ skôr, než začnete s montážou krytiny, skontrolovať rovinnosť plochy strechy pomocou šnúry. Šnúru natiahnite od rohu pri odkvapovej hrane k protiahlému rohu smerom k vrcholu plochy, tak aby vznikla uhlopriečka. **Maximálny rozdiel medzi natiahnutou šnúrou a vrchnou hranou lát (dosiek) by mal byť 1-1,5 cm!** V prípade ak rovinnosť strechy nebude zabezpečená, tak dôjde k vlneniu strešnej krytiny!

Rozmer dosiek podľa vzdialenosti krokiev:

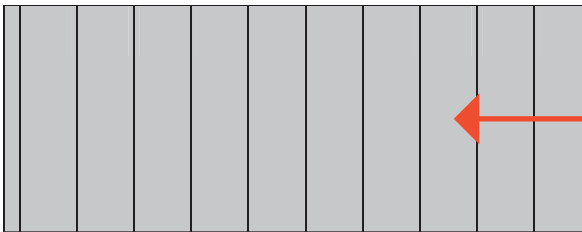
Osová vzdialenosť	min. rozmer dosiek
600 mm	22 × 100 mm
900 mm	28 × 100 mm
1200 mm	32 × 100 mm

Rovnomerné rozloženie šablón



Vždy začať z pravej strany

Pokládka z pravej strany, nerovnomerné rozloženie šablón



Vždy začať z pravej strany

Osová vzdialenosť lát (napr. 32x120mm) môže byť aj 240 mm – ak sú laty šírky 120 mm a medzera medzi latami je 120 mm, prípadne ak osová vzdialenosť je 200 mm - laty sú šírky 100 mm a medzera medzi latami je 100 mm. Pri nízkych sklonoch a veľkých plochách striech odporúčame použiť debnenie z drevených dosiek (NIE OSB dosky!), na debnenie sa následne uloží vysokodifúzna fólia s deliacou rohožou – tzv. kašírovaná/štrukturovaná foňož. Štrukturovaná rohož na debnení pod falcovanou krytinou zabezpečuje, aby krytina pri nárazovom vetre nebola hlučná, z dôvodu rozvibrovania krytiny, ktoré spôsobuje sanie.

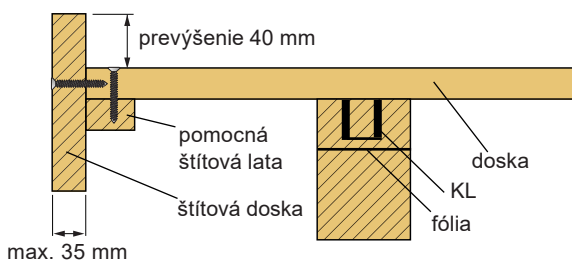
Odporúčaná hrúbka debnenia by mala byť min. 25 mm. Medzi doskami debnenia je možné vynechať medzeru 10-20 mm. Pod latovaním ako aj debnením je potrebné uvažovať prevetranie a kontralaty, ak sa jedná o viacplášťovú strechu.

Pri pokládke strešných šablón na kovové laty je nutné medzi laty a šablónu vkladať akustické tesnenie!

Uvedené osové vzdialenosti a rozmery dosiek sú iba orientačné, môžu sa líšiť podľa konkrétnych snehových oblastí. Odporúčame konzultovať s projektantom, alebo statikom (riešené vo vykonávacom projekte).

• Montáž štítovej dosky

Po bokoch latovania alebo dreveného debnenia k nim uchytiť štítovú dosku. K tejto štítovej doske pripievňujeme štítové lemovanie.



• Pokládka krytiny

Strešnú krytinu Classic možno pokladať len z pravej strany. Nie vždy však vyjde celá šablóna na oboch stranách. V prípade požiadavky estetického vzhľadu je potrebné si šablóny vopred rozmerať a klampiarsky upraviť podľa potreby. Pokládka zľava je možná, ale je nutné v spodnej časti šablónu upraviť.

• Podstrešná fólia

Základnou podmienkou bezproblémovej funkčnosti strechy je výber vhodného typu podstrešnej fólie (podľa vykonávacieho projektu). V prípade zateplenej strešnej konštrukcie odporúčame použiť fólie s vysokou difúziou vodných pár. Montáž podstrešnej fólie začnite v horizontálnom smere a postupujte od odkvapovej rímsy k vrcholu krokiev. Presah poistnej hydroizolácie by u odkvapových ríms a štítových obrúb mal činiť minimálne 200 mm za rovinnú stenu. Poistnú hydroizoláciu najprv prichyťte nastreľovacou spinkovačkou ku krokve. Konečné uchytenie fólie je prevedené pribitím drevenej kontralaty (pre zaistenie odvetrávania strechy) z hornej strany strešnej fólie v smere krokiev. Medzi krokvami nechajte fóliu mierne spustenú (s maximálnym spustením cca 40 mm uprostred medzi krokvami). Pri hrebeni prevedte montáž poistnej hydroizolácie podľa pokynov k montáži v ďalej špecifikovaných detailoch. Poistné hydroizolácie by sa v horizontálnych spojoch mali prekryvať približne o 150 mm. Ak je potrebné fóliu nastaviť v pozdĺžnom smere, musí sa tak urobiť v mieste krokvy a dĺžka presahu má byť minimálne 100 mm. Pri špecifických riešeniach hrebeňa kontaktujte projektanta alebo náš technický servis. Použitie vysokodifúzných fólií s rohožou – tzv. kašírovaných/štrukturovaných, alebo len deliacich rohoží závisí od viacerých faktorov, preto je nutné konzultovať ich použitie s výrobcou danej fólie a s technickou podporou firmy Ruukki. Vysokodifúzna fólia s deliacou rohožou, uložená na debnení, nena- hrdza v dvojplášťovej streche vysokodifúznou fóliu,

ktorá sa má nachádzať pod kontralatami. Pri nízkych sklonoch striech je taktiež nutné okrem podlepovania spojov vysokodifúznej fólie, podlepovať kontralaty tesniacou páskou a pri odkvapovej hrane osadiť pod vysokodifúznu fóliu odkvapničku (lemovanie pod fóliu), ktorá sa vyrába z hladkého plechu.

Pre sklony menšie ako 15° odporúčame styky fólie navzájom zlepovať obojstrannou lepiacou páskou podľa inštrukcií výrobcu strešnej fólie.

Príklady skladieb strechy

• Krytina Classic bez antikondenzačnej úpravy (filc) na spodnej strane

Príklad skladby	Sklon pod 17°	Sklon od 17° do 25°	Sklon nad 25°
Jednoplášťová nezateplená strecha alebo dvojplášťová zateplená strecha	Drevené debnenie + kaširovaná /štrukturovaná rohož	Drevené debnenie + kaširovaná /štrukturovaná rohož, alebo latovanie, príp. zhustené latovanie (v prípade potreby použiť tesniace pásy)	Latovanie (v prípade potreby použiť tesniace pásy) * ak sa jedná o náročnú veternú alebo snehovú oblasť, tak aj pri sklone nad 25° treba uvažovať skladbu ako pri sklone od 17° do 25°.)

Tesniace pásy môžu byť z penového materiálu (samolepiaca polyetylénová pena s uzavretou štruktúrou a pevne nakaširovanou jednostranne silikonizovanou fóliou, odolná voči poveternostným vplyvom, chemikáliám, so širokým tepelným rozsahom a odolnosťou voči starnutiu) alebo to môžu byť pásy z filcu, prípadne pásy z hrubej geotextílie.

Pre sklony menšie ako 15 stupňov je nutné konzultovať aplikovanie fólie s jej výrobcom. Je odporúčané fóliu pokladať na pevný povrch (pevná izolácia, debnenie), mať zlepené / zvarené spoje fólie a tesniacou páskou na to určenou utesniť spojenie medzi fóliou a kontralatami.

Príklad skladby strechy pod krytinou Classic D (Classic bez filcu):

- ak výrobca fólie technicky pri tom sklone nepotrebuje pod vysokodif. fóliu debnenie, tak : krokva+tep. izolácia, vysokodif. fólia s páskou, kontralata s tesneniami, debnenie, kaširovaná fólia (napr ako typ Delta trela), krytina
- ak výrobca fólie technicky pri tom sklone potrebuje pod vysokodif. fóliu debnenie, tak : krokva+tep. izolácia, debnenie, vysokodif. fólia s páskou, kontralata s tesneniami, debnenie, kaširovaná fólia (napr ako typ Delta trela), krytina

Uvažovať nerezové skrutky EJOT dĺžky 38 mm.

• Krytina Classic s antikondenzačnou úpravou (filc) na spodnej strane

Príklad skladby	Sklon pod 17°	Sklon od 17° do 25°	Sklon nad 25°
Jednoplášťová nezateplená strecha alebo dvojplášťová zateplená strecha	drevené debnenie s medzerami medzi doskami 10-20 mm	Drevené debnenie s medzerami medzi doskami 10-20 mm alebo latovanie, príp. zhustené latovanie	Latovanie * ak sa jedná o náročnú veternú alebo snehovú oblasť, tak aj pri sklone nad 25° treba uvažovať skladbu ako pri sklone od 17° do 25°.)

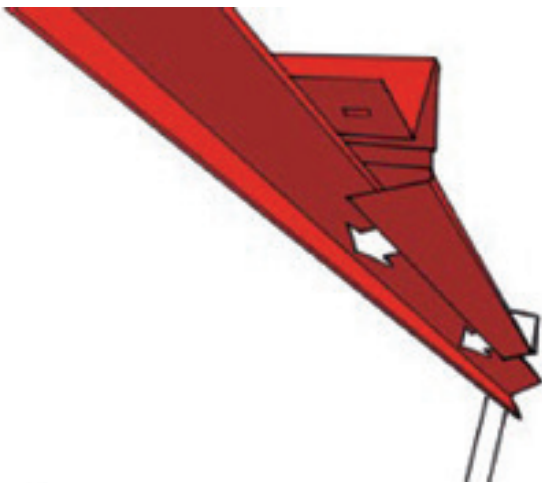
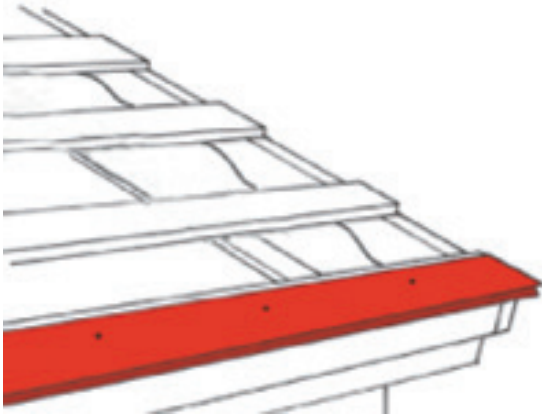
Pozn.: Horeuvedené príklady neriešia celú skladbu strechy, len podklad pod krytinu a nenahrádzajú riešenie, ktoré by mal navrhnuť v rámci projektu projektant v spolupráci s výrobcami jednotlivých materiálov nachádzajúcich sa v skladbe strechy a v závislosti od snehových a veterných podmienok.

Pri krytine Classic C s podlepenou antikondenzačnou úpravou je potrebné mať dostatočnú odvetrávaciu medzeru, ktorá závisí od sklonu strechy. Platí, že čím nižší sklon, tým vyššia kontralata.

Príklad skladby strechy pod krytinou Classic C s podlepenou antikondenzačnou úpravou (Classic s filcom):

- ak výrobca fólie technicky pri tom sklone nepotrebuje pod vysokodif. fóliu debnenie, tak: krokva+tep. izolácia, vysokodif. fólia s páskou, kontralata s tesneniami, debnenie alebo latovanie podľa sklonu, krytina Classic s podlepenou antikondenzačnou úpravou.
- ak výrobca fólie technicky pri tom sklone potrebuje pod vysokodif. fóliu debnenie, tak : krokva+tep. izolácia, debnenie, vysokodif. fólia s páskou, kontralata s tesneniami, debnenie alebo latovanie – podľa sklonu, krytina Classic s podlepenou antikondenzačnou úpravou.

Uvažovať nerezové skrutky dĺžky 25 mm.



• Montáž strešnej krytiny

Pred montážou prvého pásu krytiny namontujte odkvapový systém, úžľabie a odkvapové lemovanie krytiny Classic. Odkvapové lemovanie sa montuje v priamom smere a uchyťava sa skrutkami s plochou hlavou alebo klincami, vo vzdialenosti po 300mm, k prvej doske. Správnu pozíciu a vyrovnanie línie odkvapového lemovania dosiahnete aj natiahnutím pomocnej šnúry po dĺžke odkvapovej hrany. Odkvapové lemovanie sa vzájomne prekrýva na dĺžku 100 mm.

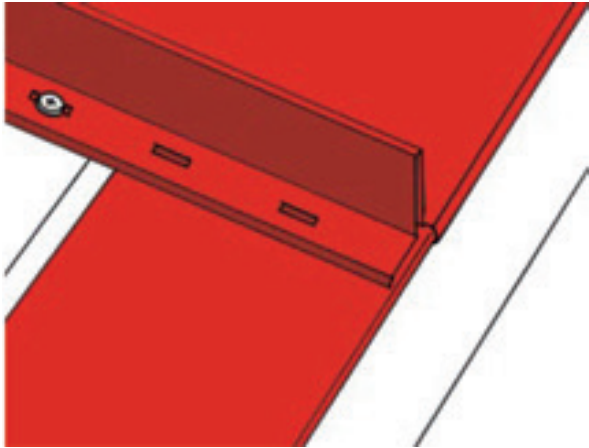
Po montáži odkvapového lemovania založte prvú šablónu krytiny Classic o falc odkvapového lemovania. Montujte šablóny v smere z prava do ľava. Vyrovnajte šablónu s odkvapovým lemovaním tak, aby šírka šablóny bola s lemovaním v jednej priamke. Pričom spodný falc šablóny Classic je mierne pod líniou odkvapového lemovania (2-3 mm), nie natesno. Je to dôležité hlavne pri dlhých šablónach, kde dochádza k výraznejšej tepelnej rozťažnosti po dĺžke. Taktu uchytenú šablónu pripevnite nerezovými skrutkami 4,2x25 mm o latovanie do stredu predvŕtaných otvorov v šablóne.

Tieto skrutky je nutné skrutkovať do každej laty cez stred oválnych otvorov v šablóne krytiny, pričom sa nesmú skrutkovať na doraz, aby bola zabezpečená tepelná rozťažnosť šablón.

Pri debnení a použití kaširovanej fólie sa používajú skrutky typu JA3-LT-4,9x38 - nerez.

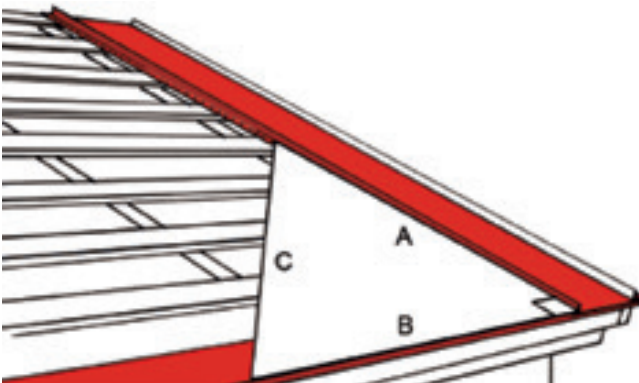
POZOR: Šablóny v prípade potreby upravte tak, aby pri hrebení bola vynechaná medzera na odvetrávanie, pričom hrebeňová lata by nemala byť inštalovaná bližšie ako 100 mm od hrebeňa!

POZOR! Pri ukladaní šablón krytiny Classic dbajte o to, aby celou plochou dosadli na podklad (latovanie, debnenie s kaširovanou/štruktúrovanou rohožou a pod.). Môžete si pomôcť latou, ktorá sa dočasne umiestni do stredu šablóny, lata sa pritlačí smerom k podkladu a až potom sa šablóna Classic skrutkuje nerezovými skrutkami. Krytinu uchyťavať nerezovými skrutkami mimo odkvapové lemovanie.



Nerezové skrutky upevnite približne v strede predpripraveného otvoru na šablóne Classic. Max. vzdialenosť skrutiek je 250 mm. Venujte pozornosť správne dotiahnutiu a umiestneniu skrutky kolmo k podkladu. Nadmerne dotiahnuté skrutky budú brániť v dilatácii plechu. Ak skrutky nebudú zaskrutkované kolmo k podkladu, zabránia naväzujúcemu susednému plechu dosiahnuť až na spodok spoja zámku.

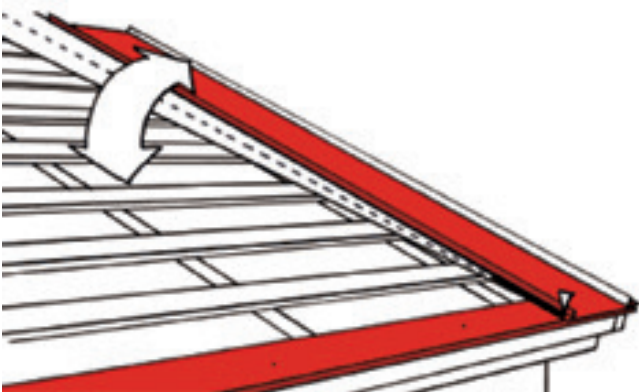
Prvú a poslednú šablónu krytiny Classic je potrebné ešte uchytiť aj pri štítovej doske - najlepším a najjednoduchším riešením z hľadiska dilatácie je to pomocou klampiarskych príponiek.



Inštalácii prvého pásu krytiny venujte mimoriadnu pozornosť. Vyrovnaním prvého pásu krytiny do pravého uhla s odkvapovým lemovaním uľahčíte inštaláciu zostávajúcich plechov. Pravý uhol (90 °) je možné určiť pomocou pravouhlého trojuholníka, ktorého strany majú nasledujúce dĺžky:

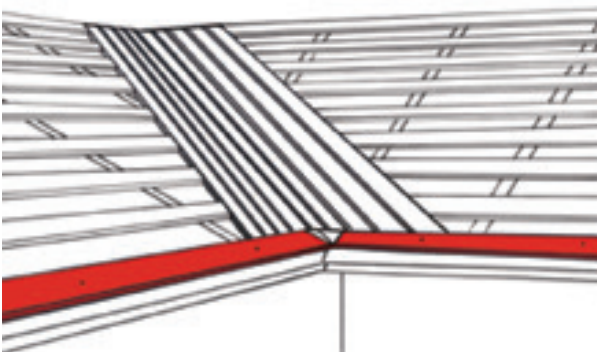
A = 3 m
B = 4 m
C = 5 m.

Vyznačte na prvej šablóne krytiny rozmer A a na odkvapovom lemovaní rozmer B.



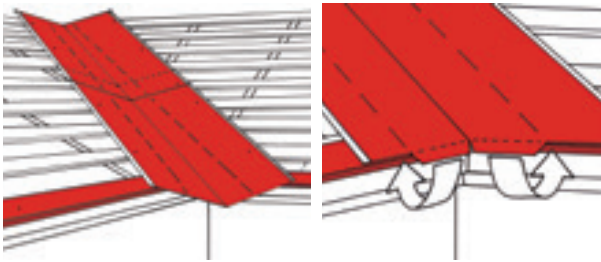
Otočením pásu krytiny okolo dočasného pevného bodu nastavte dĺžku strany C. Ak je dĺžka strany C presne 5 m, je krytina v pravom uhle vzhľadom k odkvapovému lemovaniu.

Po namontovaní prvej strešnej šablóny odstráňte z drážky zámku ochrannú pásku. Priložte druhú šablónu a postupne od odkvapov k hrebeňu zatlačte zámky navzájom a zaklapnite. Po zaklapaní zámkov šablón, šablóny opatrne zrovnajte tak, aby ich spodné hrany boli v jednej priamke. Potom pripevnite druhú šablónu nerezovými skrutkami k latovaniu alebo debneniu. Podobne ako predtým odstráňte ochrannú fóliu z drážky a postupujte v montáži ďalšej šablóny.



● Montáž úžľabia

Prvok úžľabia je nutné pri krytine Classic vyhotoviť klampiárom z hladkého tabuľového plechu. Odporúčame, aby bolo vyhotovené so stojatou drážkou. Úžľabie montujeme buď priamo na zhustené latovanie, prípadne na vopred pripravené debnenie.



Spodnú stranu úžľabného plechu umiestnite do rovnakej úrovne s latovaním strešného plášťa. Plechy úžľabia by sa mali navzájom prekryvať minimálne o 200 mm (optim. 300 mm). U striech s malým sklonom odporúčame k utesneniu presahov použiť tesniaci tmel. Úžľabie sa k latám pripevňuje pomocou plechových príponiek (prípadne pomocou samorezných skrutiek, nutné použiť aj tesniaci materiál pod hlavičku skrutky). Podľa tvaru odkvapovej hrany orežte a vytvarujte spodnú hranu úžľabného plechu. V mieste hrebeňa môže byť úžľabie prehnuté cez hrebeň. Úžľabný plech musí presahovať minimálne 250 mm pod plech strešnej krytiny. Medzi plechmi strešnej krytiny, v mieste ich stretu v úžľabí odporúčame vynechať vzdialenosť aspoň 200 mm.

Uhol rezu strešných šablón v mieste úžľabia sa môže určiť napr. pomocou trojuholníka z drevených lát. Na zadnej strane šablóny krytiny si naznačte reznú čiaru. Pričom si overte či rozmery a tvar rezu zodpovedajú skutočnosti. Rez vykonajte od zadnej strany šablóny.

Je dobré pridať navyše plus 30 mm, pre vyhotovenie spätného ohybu na upravovanej hrane. Plechy je možné rezať prestrihávačom - niblerom, špeciálnou okružnou pilou určenou pre rezanie oceľových plechov, ďalej nožnicami na plech, alebo iným zariadením, ktoré pri rezaní plechu nespôsobuje lokálne spálenie materiálu.

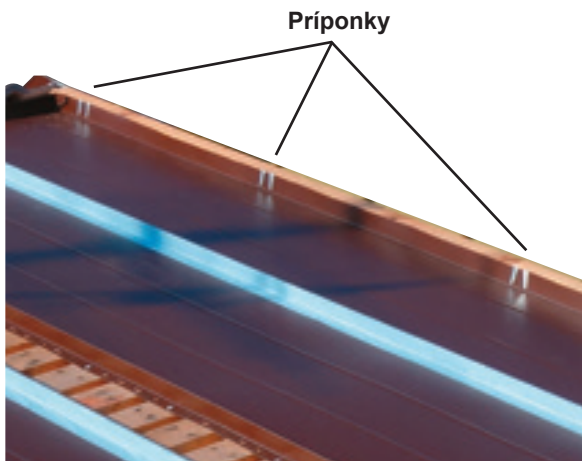
Použitie uhlovej brúsky s rezným kotúčom je prísne zakázané!

Pred položením krytiny môžete na úžľabný plech nalepiť tenký tesniaci pás, prípadne použiť tesniaci tmel (oba prvky nie sú v dodávke so strešnou krytinou). Narezané šablóny krytiny namontujte až po vrchol úžľabia a pripevnite o latovanie/debnenie nerezovými skrutkami. Strešné šablóny namontované v mieste úžľabia pripevnite buď tesne za plechom úžľabia skrutkami 4.8x35 mm. Skrutkami vyhotovujte len spoj krytiny s latovaním, nevedzte ich aj skrz plech úžľabia! Alebo krytinu Classic zaháknite o predprípravený falc či pomocnú lištu úžľabia. Vtedy spomínané skrutky 4.8x35 mm nie sú potrebné. Vid' obrázky nižšie.

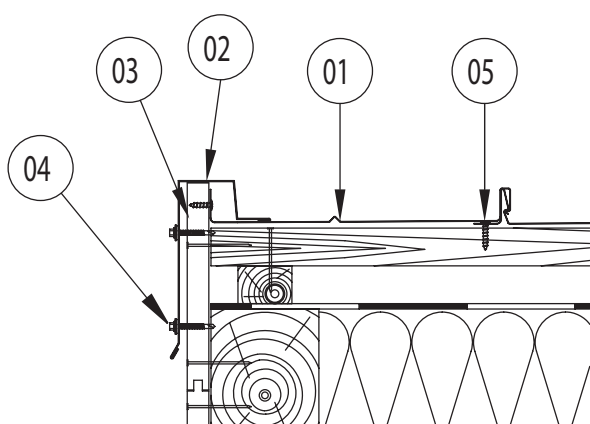
Na opačnej strane úžľabia začíname prípravu na montáž pomocou 1 ks celej šablóny. Šablónu zarovnáme podľa odkvapového lemovania a dočasne priskrutkujeme.

Od tejto šablóny postupujeme v zameraní dĺžok plechov, ktoré zasahujú do úžľabia. Po zameraní všetkých plechov, dočasne priskrutkovanú šablónu odmontujeme. Zamerané plechy začneme klásť od hornej časti úžľabia smerom vpravo.





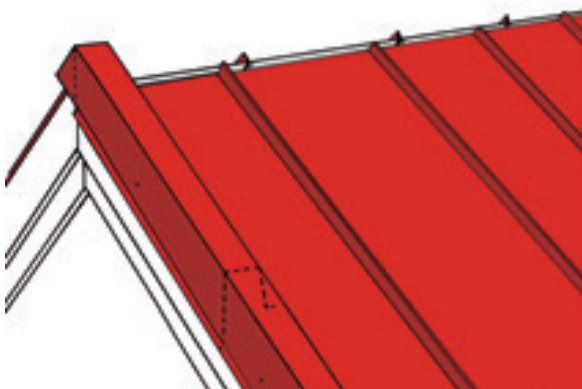
- Upevnenie krytiny (napr. pri štítovej doske) pomocou príponiek.



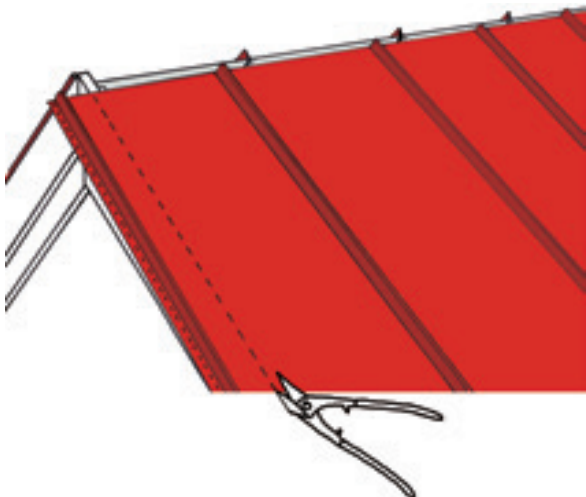
- **Montáž štítového lemovania**
Upevnenie krytiny pri štítovej doske pomocou skrutiek.

1. Krytina Classic
2. Štítové lemovanie
3. Štítová doska
4. Skrutka 4.8x35 mm
5. Skrutka do dreva 4,2 × 25mm

Uchytenie krytiny pri štítovej doske je možné príponkami, alebo nerezovými skrutkami v pozdĺžnych otvoroch. Odporúčame použiť príponky.

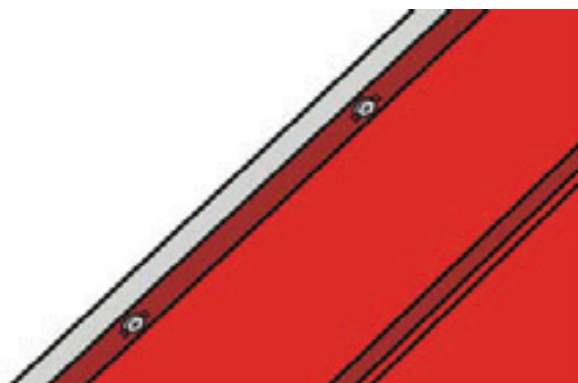


Pred montážou je nutné štítové lemovanie v mieste odkvapu orezať a vytvarovať. Výrez bokov štítovej obruby je závislý od sklonu strechy. Štítové lemovanie pri hrebeňu je tiež nutné orezať/upraviť do požadovaného tvaru. Montáž štítovej obruby vedte v smere od odkvapu k hrebeňu. Prekrytie prvkov štítového lemovania je 100 mm. Štítové lemovanie sa prichytáva skrutkami 4.8x35 mm k štítovej doske z boku alebo z hora. Štítové lemovanie v žiadnom prípade nepripevňujte k šablónam strešnej krytiny.

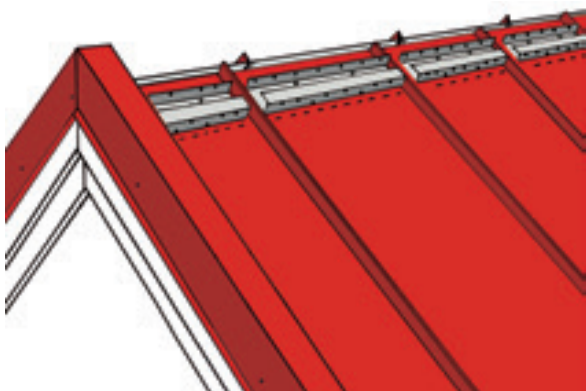


● Vytvorenie náhradného falcu pri štítovej hrane

Poslednú šablónu krytiny je nutné pri štítovej doske upraviť. Miesto ohybu a strihu si naznačíme na streche. Ohyb by mal byť cca 30 mm (alebo rovnaká výška ako výška zámku krytiny Classic). Šablónu orežte podľa naznačenej čiary. Falc vytvoríte pomocou dvoch lát a to tak, že orezanú šablónu vložíte medzi laty a pomocou gumeného kladiva vytvarujete.



Upravenú strešnú šablónu prichytíte nerezovými skrutkami 4,2x25 mm, alebo pomocou príponiek k štítovej doske. Pri použití skrutiek musia byť do šablóny vyvŕtané pozdĺžne otvory, aby sa zamedzil vplyv tepelnej rozťažnosti na šablónu.

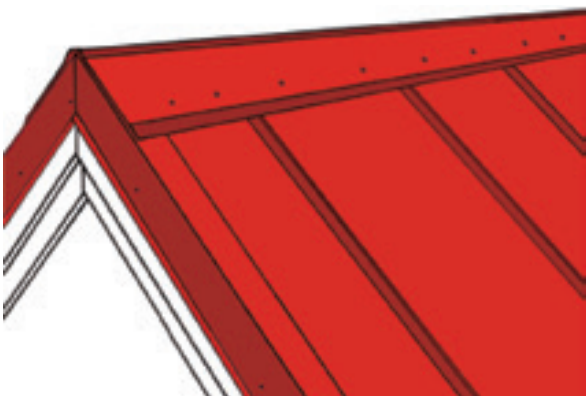


● Montáž hrebeňa

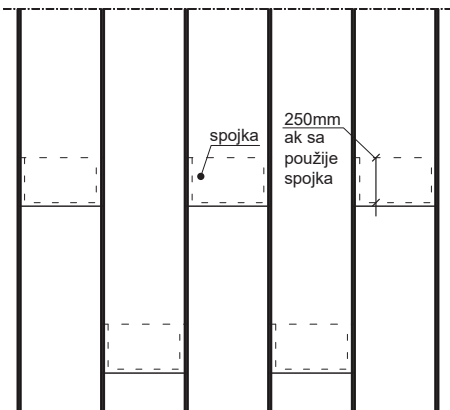
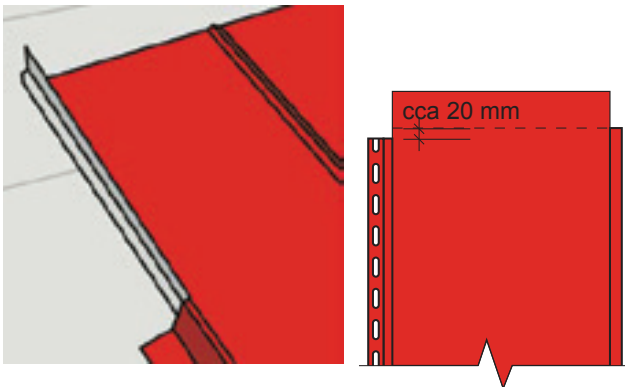
Po ukončení montáže strešných šablón nasleduje montáž odvetrávacích lišt hrebeňa - tzv. vetracích profilov. Vonkajšiu hranu odvetrávacích lišt umiestnite vo vzdialenosti 20 mm smerom do vnútra, od vonkajšej spodnej hrany hrebenáča. Vetracie profily lišty sa pripievňujú do rovnej časti šablón Classic dvoma farmárskymi skrutkami (4,8 x 20 mm).

Tieto vetracie profily nesmú byť upevnené k doskám, ale iba k strešnej krytine!

Pri nízkom sklone odporúčame pod vetraciu lištu vkladať epdm pásku (zabezpečí tesnosť okolo skrutiek), alebo tmel a horný koniec krytiny ohnúť nahor do pravého uhla, bez nastrihnutia v rohoch.



Rovný hrebenáč pripievňte k vetraciemu profilu pomocou farmárskych skrutiek (4,8 x 20 mm), vo vzdialenosti maximálne 500 mm od seba. Vzájomné prekrytie hrebenáčov musí byť minimálne 100 mm. Jednotlivé hrebenáče sa nesmú medzi sebou spájať z dôvodu dilatácie.



• Delenie šablón krytiny

Maximálna výrobná dĺžka pásu krytiny Classic je 10 m. V prípade strešných plášťov dlhších ako 10 m je potrebné priečne delenie krytiny v ploche.

Delenie strešných šablón nesmie byť v jednej úrovni! Pri použití spojky je uvažované prekrytie vždy 250mm!

Keďže spojka má dĺžku iba 250 mm nehodí sa pre priečne delenie v prípade nízkeho sklonu.

V prípade, ak sa so spojkou nepočíta, môžete dĺžku priečného prekrytia uvažovať v rozmedzí od 200 do 500mm, v závislosti od sklonu.

Ak šablóny boli v kladacom pláne predĺžené a delenie s rezaním sa vyhotovovalo na stavbe, tak nie je nutné použiť spojku. V problémových situáciách sa obráťte na naše technické oddelenie.

Príklad priečného delenia so spojkou je nasledovný - Na už namontovanú a upravenú spodnú šablónu upevníme spojku a priskrutkujeme nerezovými skrutkami 4,2x25 mm, prípadne prinitujeme.

Spojku neskrutkujte o latovanie alebo debnenie, len o šablónu krytiny!

Na zámku spodnej šablóny si zaznačte dĺžku prekrytia. Ak je vyhotovený kladačský plán, uvažovanú dĺžku prekrytia zistíte z neho výpočtom - súčet spodného a horného plechu krytiny mínus dĺžka strechy po spáde.

Potom na oboch stranách spodnej šablóny vystrihnite vonkajšiu časť zámku. Rez by mal byť vyhotovený cca 2 mm pod vrchnou líniou falcu zámku, smerom do vnútra krytiny.

Na tej strane šablóny, kde sú predvŕtané otvory je potrebné orezať vonkajšiu časť zámku ešte o 20 mm viac ako na druhej strane šablóny.

POZOR jedná sa o vonkajšiu časť zámku a nie o vnútorný falc, ten musí ostať neodrezaný.

Takto upravenú spodnú šablónu namontujte na latovanie podľa už hore spomenutého postupu montáže.

Delenie strešných šablón nesmie byť v jednej úrovni.

Pri použití spojky je uvažované prekrytie vždy 250mm!

V prípade priečného delenia bez spojky je prekrytie uvažované od 200 do 500 mm, v závislosti od sklonu strechy.



Umiestnite ohyb horného pásu krytiny pod vyvýšený okraj vytvorený spojkou. Povyťahnite plech smerom ku hrebeňu a zatlačte ho na miesto.

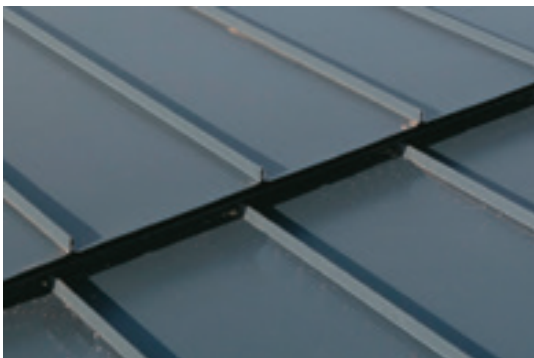


Zaistite obe spoje pásov krytiny sklepaním vnútorných rohov plechu nadol vedľa zámkov krytiny.



Pomocou klampiarskych klieští v mieste prekrytia stlačte falc na strane s predvŕtanými otvormi. Upevnite plech nerezovými skrutkami. Odstráňte ochrannú pásku zo zámku krytiny.

Pokračujte v inštalácii podľa vyššie uvedeného postupu.



Ukážka napojenia krytiny pomocou tzv. Spádového stupňa (vhodné hlavne pri menších sklonoch).

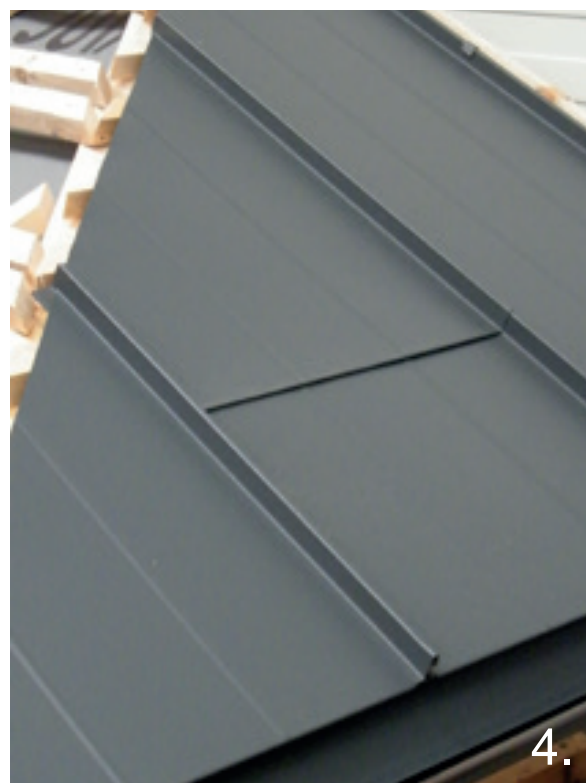
• **Príklad riešenia priečného delenia bez spojky.**



Obojstranne zrezaný zámok šablóny na dĺžku priečného delenia.

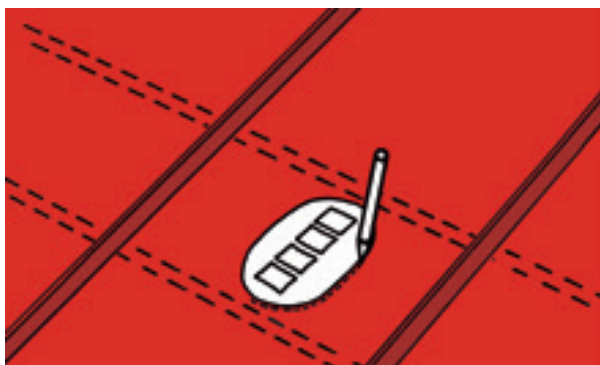


Uloženie vrchnej šablóny na upravenú spodnú šablónu. Falc nachádzajúci sa už od výroby na spodnej strane vrchnej šablóny sa neodstriháva. Optimálne je, ak sa v línii daného falcu pod krytinami nachádza láta, vtedy je možné po osadení vrchnej šablóny daný falc jemne preklepnúť.



Konečné vyhotovenie priečného delenia by malo vyzerat' nasledovne. Línia priečného delenia bude viditeľná.

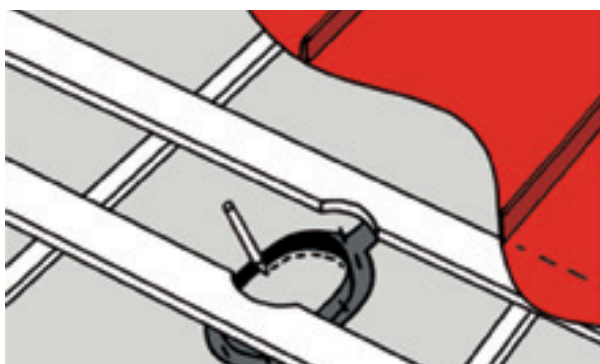
Montáž príslušenstva



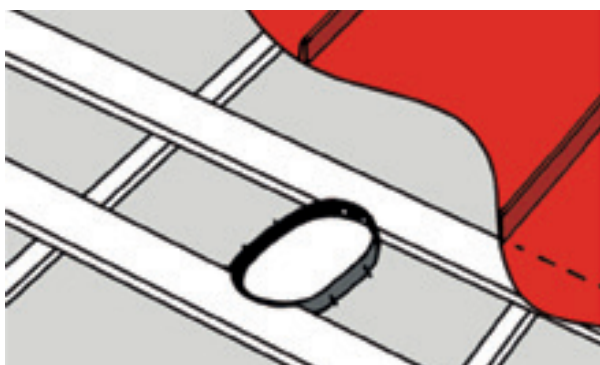
• Montáž odvetrávacieho komína

Označte si miesto, kde uvažujete osadenie odvetrávacieho komína (neizolovaný Ø 110 mm, izolovaný Ø 125 mm) medzi doskami pomocou dodanej šablóny, ktorá je priložená v balení. Vyrežte otvor pre montáž prestupu.

Pozor !!! Vo väčšine prípadov tu vznikne pevný kotviaci bod !!!!



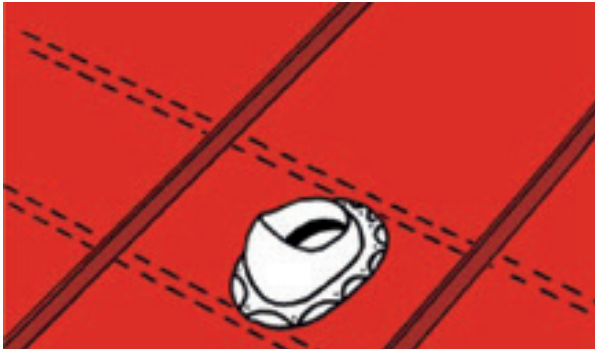
Pre lepšie napojenie odvetrávacieho komína cez vysokodifúznú fóliu použite pomocnú manžetu. Nakreslite na vysokodifúznú fóliu zospodu obrys otvoru pre manžetu a vystrihnite otvor. Pomocná manžeta utesňuje iba prestup cez vysokodifúznú fóliu.



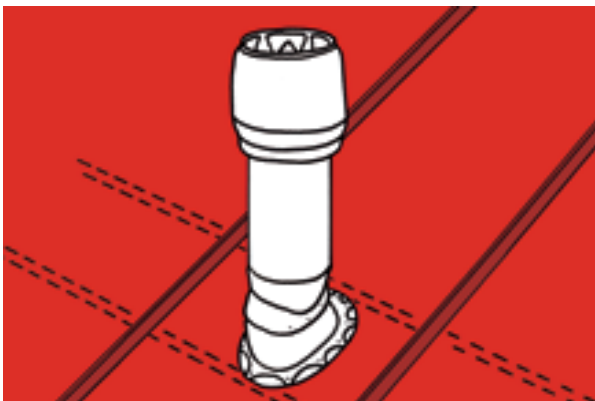
Na pomocnú manžetu naneste tmel a zospodu vysokodifúznej fólie ju vytlačte výčnelkami smerom hore, do fólie. Pomocnú manžetu priskrutkujte k latovaniu.



Krytinu okolo otvoru očistite a odmastite vhodným odmasťovacím prostriedkom. Na styčnú plochu spodnej časti odvetrávacieho komína naneste klampiarsky tmel.



Priložte spodný kus ku strešnej krytine a pripevnite použitím skrutiek, ktoré sú priložené v balení. Je vhodné, aby niekoľko horných skrutiek bolo kotvených až do dosky. Neutahujte skrutky príliš napevno. Nadmerné utiahnutie skrutiek môže počas mimoriadne chladného počasia zapríčiniť prasknutie spodného kusu.



Samotné teleso odvetrávacieho komína umiestnite do spodnej časti, pomocou vodováhy zarovnajte do zvislice a priskrutkujte. Komín nie je určený na odvádzanie spalín!

Odvetrávacie komíny je možné použiť iba do sklonu 45°, v prípade vyššieho sklonu je nutné rátať s prstrihnutím rúry hornej časti komína.

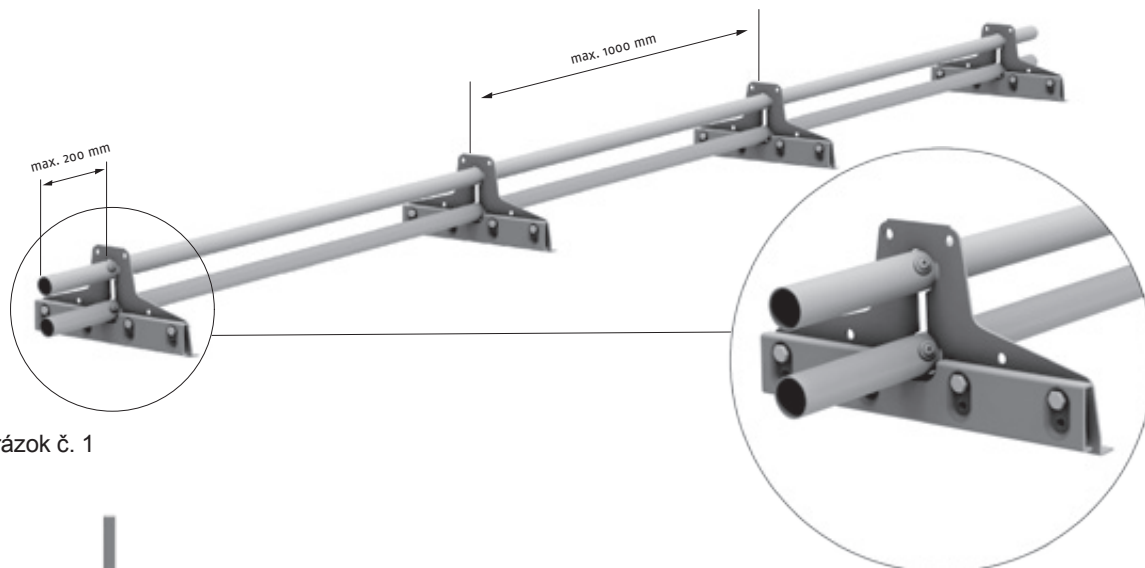
Komíny pokiaľ možno umiestnite čo najbližšie k vrcholu strechy. Na exponovaných miestach odporúčame nad komín montáž snehovej zábrany.

● Montáž snehovej zábrany pre Classic

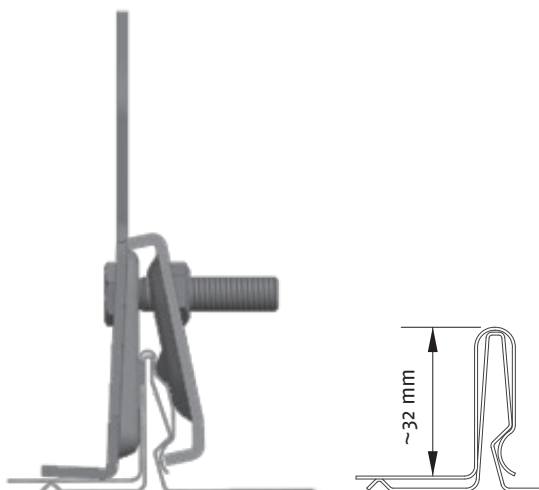
Vyznačte si vodorovnú líniu (páskou, šnúrou), ktorú chcete dodržať pri montáži snehových zábran. Snehová zábrana má dĺžku 1 m alebo 3 m, odporúčame vhodne určiť rozmiestnenie stojok. Každá stojka sa montuje z dvoch kusov. Obe prvky stojky sa navzájom zoskrutkujú na zámku strešnej krytiny tak, že zámok

zvierajú (obrázok č. 2). Použite skrutky dodané v balení. Ak sú už všetky stojky namontované, prevlečte cez otvory v stojkách rúrky snehového rozrážčača.

Pre konzultáciu a návrh snehových zábran sa obráťte, prosím, na naše technické oddelenie!



Obrázok č. 1



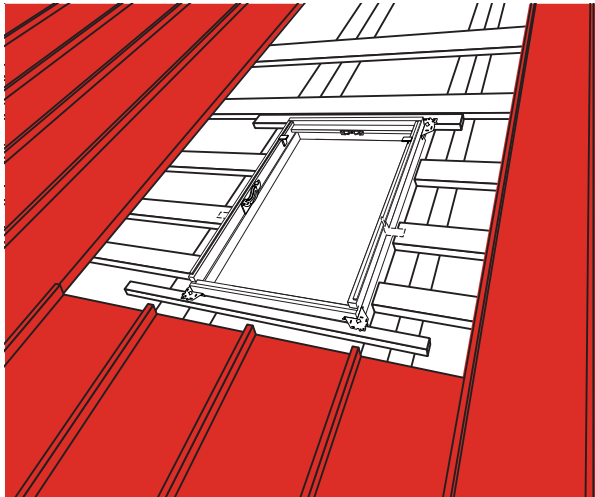
Obrázok č. 2

V žiadnom prípade nesmie dôjsť k perforácii krytiny!!!

Pre správnu montáž snehovej zábrany:

- umiestnite snehovú zábranu v blízkosti strešného odkvapu tak, aby kumulované zaťaženie snehom smerovalo priamo na pomúrnicu, ktorá je súčasťou nosnej konštrukcie strechy; ak je nutné použiť niekoľko radov zábran, umiestňujte ich v blízkosti podperných konštrukčných prvkov (väznice, stĺpiky),
- konzoly snehovej zábrany je potrebné inštalovať priamo na stojatých drážkach a to zakliknutím ich upevňovacích prvkov na drážke.
- po inštalácii konzol zasuňte tyče zábrany do otvorov v hlavnom upevňovacom prvku konzoly a zaistite ich proti posunutiu pomocou krátkych samorezných skrutiek, ktoré naskrutkujte hneď za koncovými konzolami zábrany,

- v prípade potreby možno tyče snehovej zábrany vzájomne spájať do dlhších celkov.
- vzdialenosť medzi susednými strešnými konzolami nesmie byť väčšia ako 1000 mm; tyče snehovej zábrany nesmú presahovať krajné konzoly o viac ako 200 mm (Obrázok č. 1).



● Montáž strešného okna

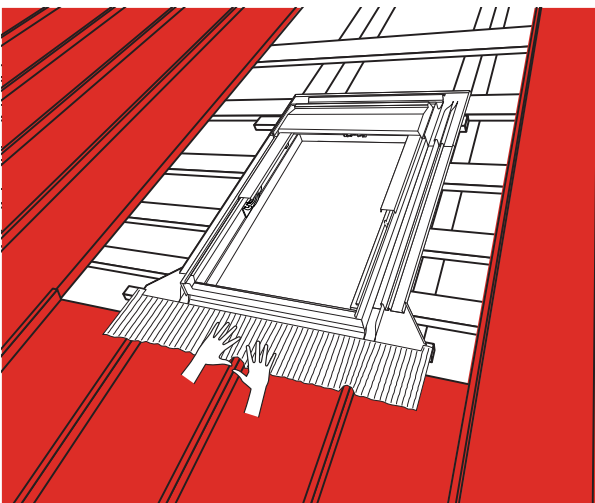
Vyhotovenie lemovania.

Lemovanie strešného okna môžeme vykonať viacerými spôsobmi napr. použiť originálne lemovanie okna.

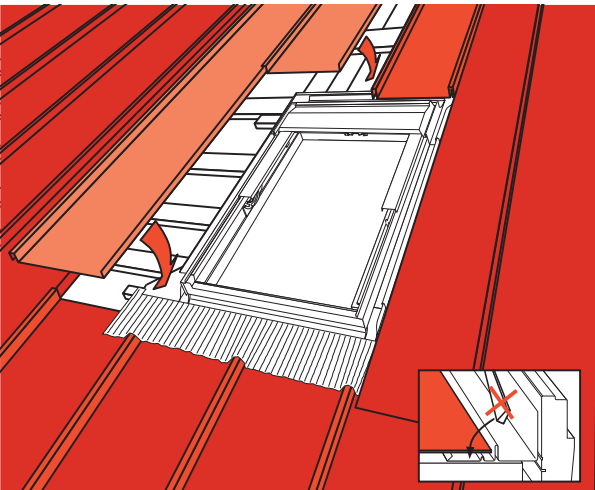
Montáž strešného okna s originálnym lemovaním okna odporúčame vykonať tak, aby vzdialenosť spodnej hrany okna od krytiny bola cca 100 mm.

Je potrebné upraviť hornú hranu krytiny (záмок krytiny) tak, aby nespôsobilá pretrhnutie spodného lemovania okna.

Spodný diel lemovania strešného okna odporúčame podlepiť EPDM páskou (nesmie sa kotviť skrutkami).



V ďalšom kroku starostlivo vytvarujeme spodný diel lemovania strešného okna podľa tvaru strešnej krytiny.



Pred pokládkou zostávajúcich strešných šablón odstráňte z bočného lemovania strešného okna penové tesnenia. Doplňte zostávajúce strešné šablóny okolo inštalovaného strešného okna (spoj krytiny a horného lemovania strešného okna je vhodné utesniť EPDM páskou) a ďalej pokračujte celými šablónami.



- **Oplechovanie strešného okna bez originálneho lemovania strešného okna**

Ak sa použije atypické lemovanie, treba zhotoviť bočné diely lemovania s poistnou stojatou vodnou drážkou. Horný diel lemovania musí byť vyhotovený s nábehovou hranou (napr. Radius). Totožný spôsob odporúčame rovnako pri oplechovaní komínov.

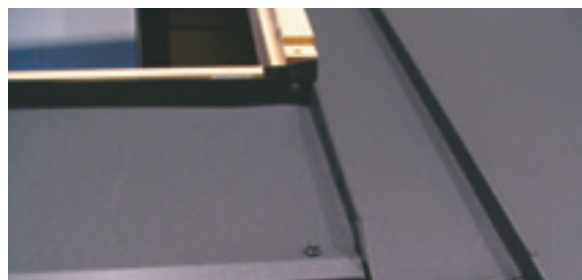
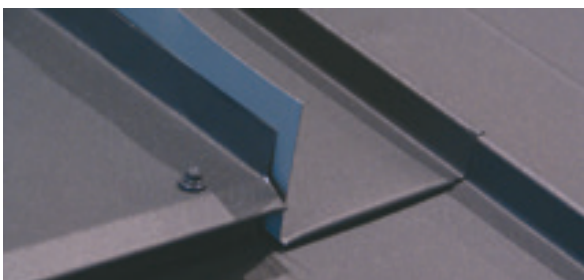
Výroba lemovania: 1) bočné lemovanie z krytiny Classic 2) spodné a horné lemovanie z tabuľového plechu



Strešné okno musí byť tesársky zdvihnuté nad plochu strechy. Osadenie spodných šablón upravených do potrebného tvaru so zarezanými zámkami.



Vyhotovenie čelového oplechovania z hladkého plechu a jeho prichytenie k vetracím profilom a oknu. Osadenie druhej bočnej šablóny, vytvarovanej do potrebného tvaru a uchytenej príponkami.



Klapiarske spojenie čelového oplechovanie a bočnej šablóny.



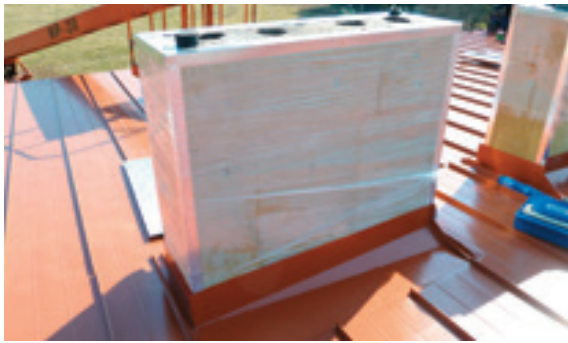
Osadenie zadnej časti oplechovania z hladkého plechu a uchytenie tretej šablóny zaháknutím o dané oplechovanie.

• Oplechovanie komínov

Rieši sa individuálne, na jeho zhotovenie dodávame hladký plech v rozmeroch 1250 x 2000 x 0,5 mm vo farbe zhodnej s farbou krytiny. Pripevňuje sa pomocou príponiek a pozinkovaných klinčov.

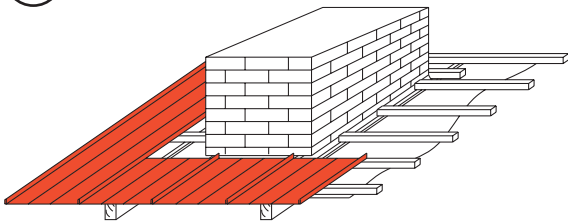
Spôsob oplechovania komína závisí od jeho umiestnenia a často súvisí tiež s delením krytiny. Samotné oplechovanie komína je potrebné previesť v súlade s normou STN 73 3610.

U oplechovania komínového telesa je odporúčaným postupom vytvorenie rozvodia (jednostranného, alebo rovnostranného), alebo úzľabia nad komínom, pričom rozhodujúca je veľkosť komínového telesa a jeho umiestnenie. (Vid'. Fotky nižšie).

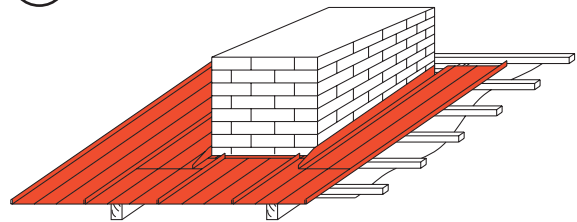


Oplechovanie komína - príklad 1.

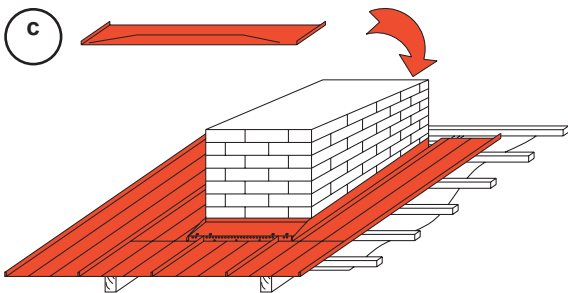
a



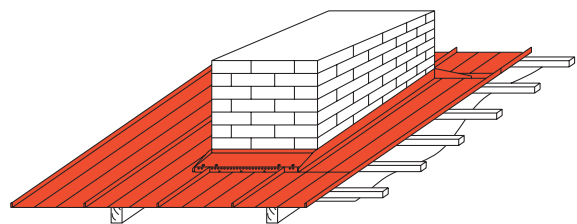
b



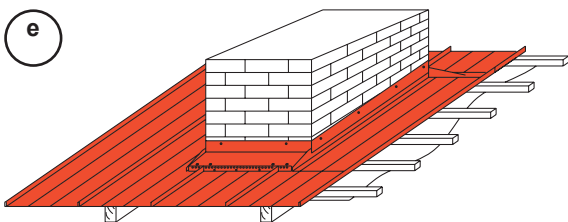
c



d



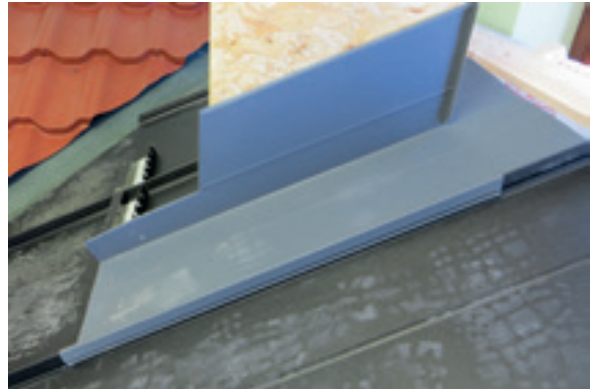
e



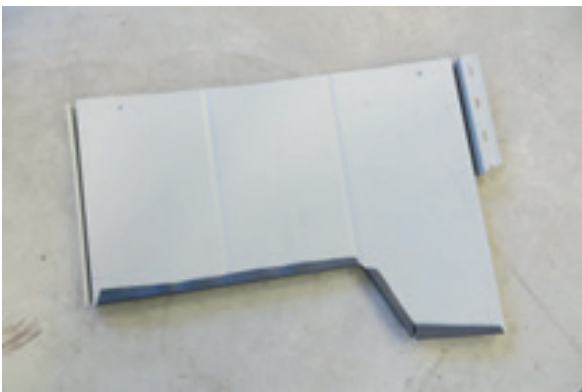
Oplechovanie komína - príklad 2.



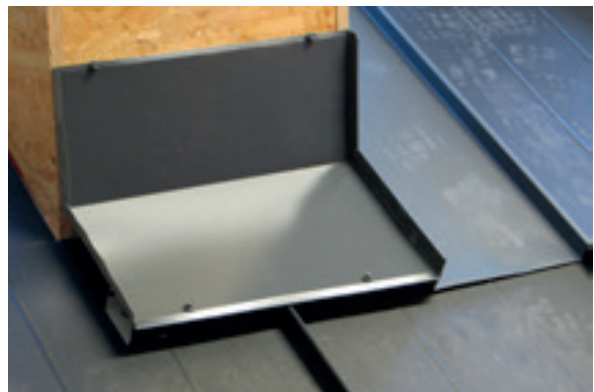
Obr. a – pohľad na jednotlivé prvky krytiny a oplechovania pri oplechovaní komína pomocou troch šablón krytiny Classic.



Obr. d – na pripravenú prvú šablónu osadíme druhú šablónu krytiny Classic, ktorá bude tvoriť bočnú časť oplechovania komína. Opäť v mieste preloženia druhej a tretej šablóny sú vonkajšie hrany zámkov odstrihnuté.



Obr. b – úprava tretej šablóny krytiny Classic zo spodnej strany.



Obr. e – osadenie čelového oplechovania z hladkého plechu a jeho uchytenie k vetracím profilom a zafalcovanie k druhej šablóne.



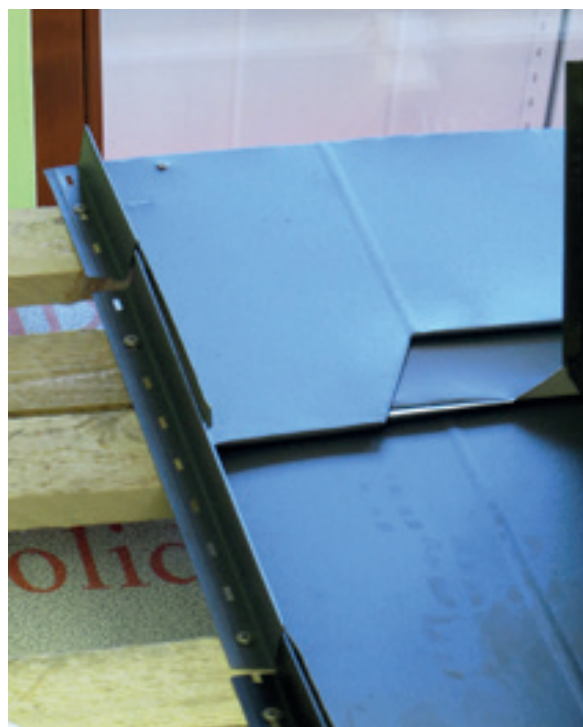
Obr. c – po odstrihnutí vonkajšej hrany zámkov prvej šablóny krytiny Classic v mieste priečného preloženia s druhou šablónou, sa šablóna uchyť nerezovými skrutkami a osadia sa vetracie profily.



Obr. f – osadenie druhej šablóny z ľavej strany.



Obr. g, h – osadenie zadného oplechovania vyhotoveného z hladkého plechu.



Obr. i, j – osadenie a zaháknutie tretej šablóny o zadné oplechovanie.

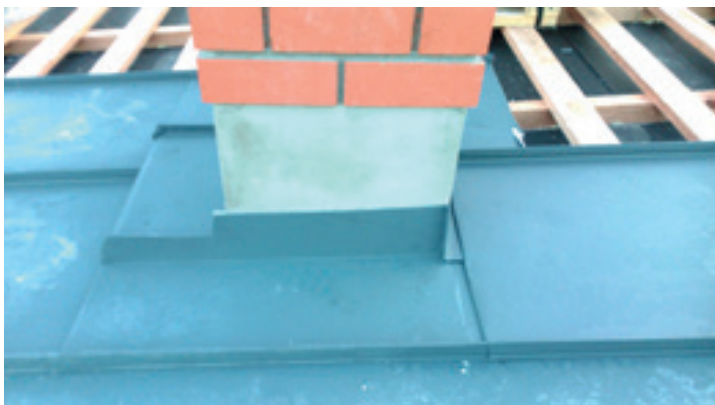
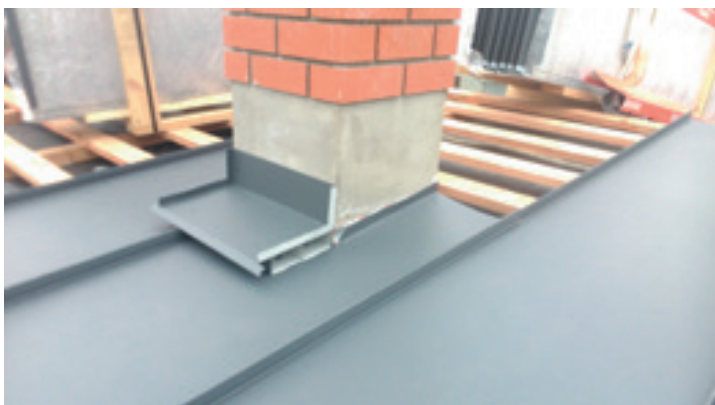
POZOR: Pri oplechovaní komína týmto spôsobom je nutné uvažovať dvojitú navýšenie plechu, keďže uvažujeme priečne delenie 2x! Pri žiadosti o cenovú ponuku uveďte, ktorý z týchto dvoch spôsobov oplechovania komína plánujete použiť.

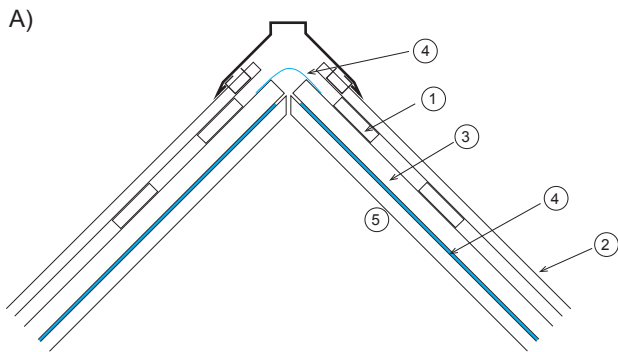
U horného oplechovania komínového telesa je odporúčaným postupom vytvorenie rozvodia (jednostranného, alebo rovnostranného).

- **Príklady oplechovania komínov z praxe**



U horného oplechovania komínového telesa je odporúčaným postupom vytvorenie rozvodia (jednostranného, alebo rovnostranného).



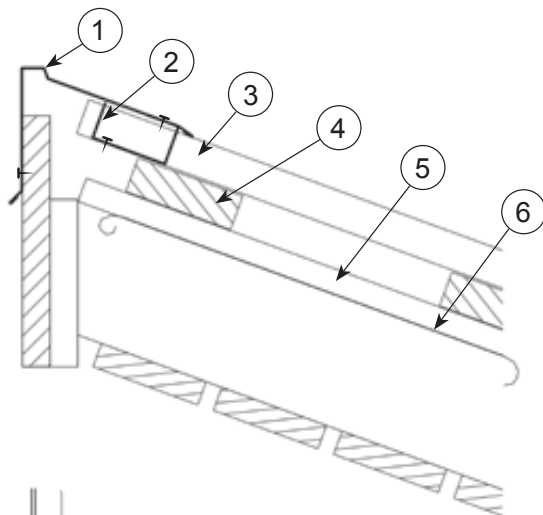
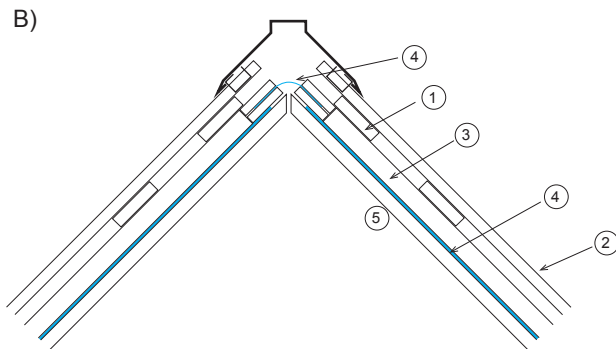


● **Detaily**

Hrebeň, priečny rez

1. Latovanie
2. Krytina
3. Kontralaty
4. Vysokodifúzna fólia
5. Krokva

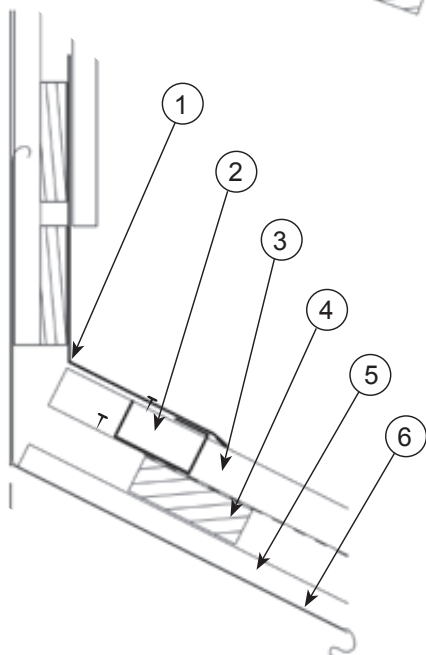
Pod hrebenáčom sa nachádza vetrací profil.



Pultová strecha – priečny rez

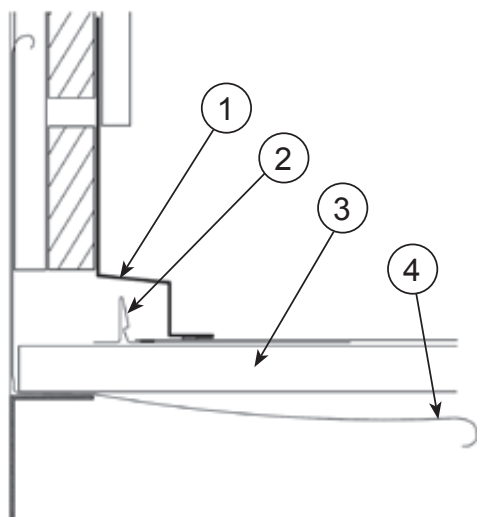
pozn.: oplechovanie pultovej strechy sa robí atypické, z hladkého plechu a jeho rozmery môžu byť iné, ako je uvedené na obrázku

1. Lemovanie vyhotovené z hladkého plechu
2. Vetrací profil pod hrebenáč
3. Strešná krytina Classic
4. Latovanie
5. Kontralata
6. Vysokodifúzna fólia



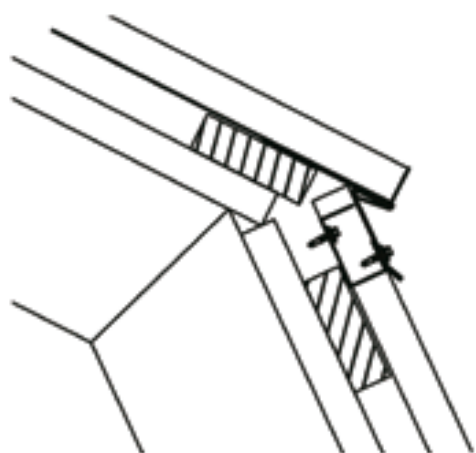
Čelné lemovanie muriva – priečny rez

1. Lemovanie vyhotovené z hladkého plechu
2. Vetrací profil pod hrebenáč
3. Strešná krytina Classic
4. Latovanie
5. Kontralata
6. Vysokodifúzna fólia

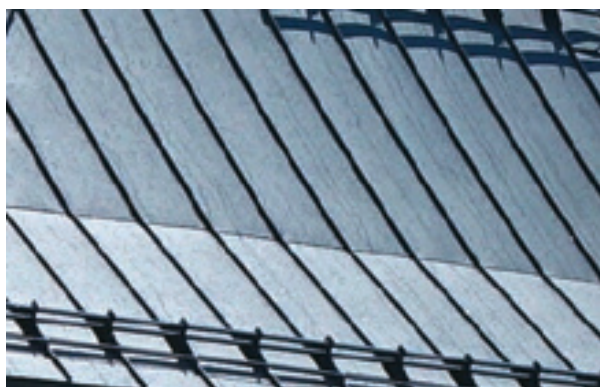


Bočné lemovanie muriva – priečny rez

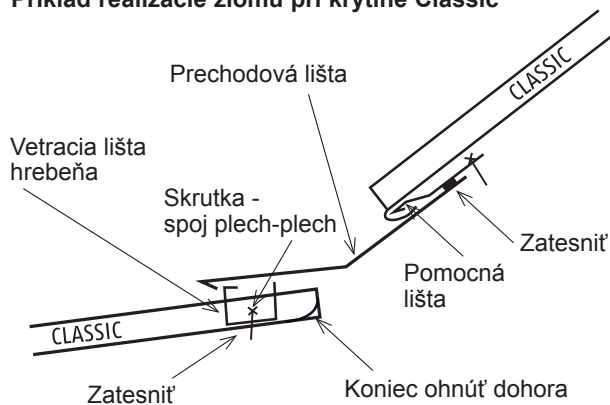
1. Lemovanie vyhotovené z hladkého plechu
2. Strešná krytina Classic
3. Latovanie
4. Vysokodifúzna fólia

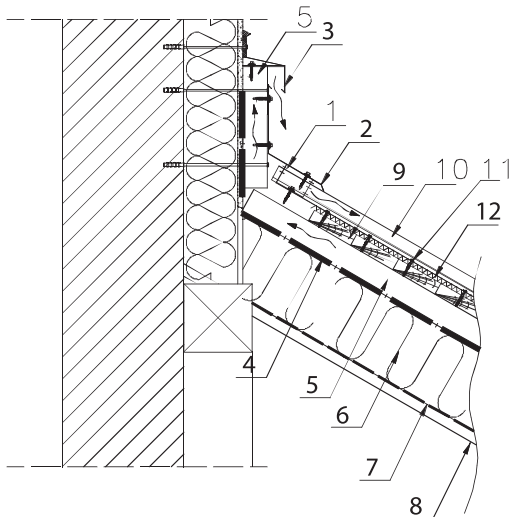


Príklad použitia odkvapového lemovania pre krytinu Classic u manzardovej strechy.



Príklad realizácie zlomu pri krytine Classic





Classic - DETAIL PRI ČELE STENY - ATIKA ALEBO OBVODOVÁ STENA

1. Vetrací profil pod hrebenáč uchytený skrutkami
2. Oplechovanie spodné
3. Oplechovanie horné uchytené o príponku
4. Poistná hydroizolácia
5. Kontralata
6. Tepelná izolácia
7. Parozábrana
8. Podhľad
9. Plné debnenie z dosák napr. 25x100 mm
10. Krytina Classic
11. Nerezová závitotvorná skrutka ja3-lt-4,9x38 pre Classic
12. Na plné debnenie sa ukladá kaširovaná/štrukturovaná rohož

Pozn.: oplechovanie a jeho rozmery sú na každej streche rôzne, pri navrhovaní oplechovania sa riadte normou stn 73 3610.

• Trieda kvality Ruukki



Povrchová úprava bola vyvinutá za použitia špičkovej technológie a je založená na báze polyuretánu a polyamidu. Polyuretán zaisťuje výnimočnú odolnosť voči opotrebovaniu, zatiaľ čo polyamid zlepšuje sklz počas profilovania. Vonkajší povrch sa vyznačuje dôstojným vzhľadom, veľmi vysokou odolnosťou voči mechanickému poškodeniu a výnimočnou odolnosťou voči korózii. Odolnosť voči vysokým teplotám a UV žiareniu súčasne vytvára základ mimoriadne dlhej životnosti. Hrúbka povrchovej úpravy je 50 mikrónov. Záruka na krytinu Ruukki 50 plus je 50 rokov na prehrdzavenie a 25 rokov na farebnú stálosť. Dokonalá voľba pre zastrešenie. Najvyššia odolnosť, najlepšia záruka na trhu.

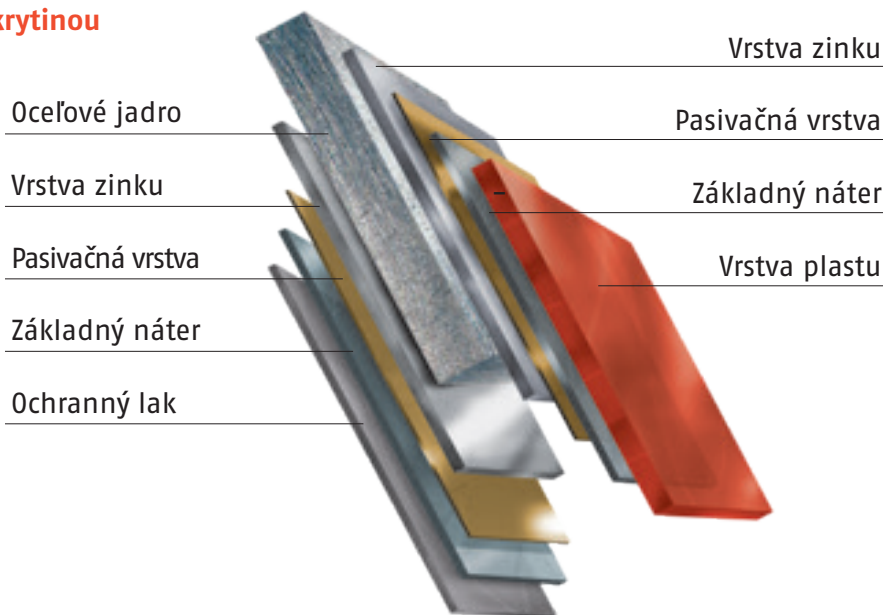


Výrobky s touto povrchovou úpravou majú štýlový a elegantný vzhľad, ktorý je výsledkom mierne matného povrchu. Je založený na báze polyuretánu, ktorý zaisťuje vysokú odolnosť voči opotrebovaniu. Vrstva povrchovej úpravy dosahuje na oceľovom plechu hrúbky 26 mikrónov. Záruka na krytinu Ruukki 40 je 40 rokov na prehrdzavenie a 15 rokov na farebnú stálosť. Produkty s výnimočnou hodnotou. Múdra voľba do všetkých podmienok.



Vyznačuje sa povrchovou úpravou, ktorá je odolná voči zmenám teplôt, UV žiareniu a korózii. Má dobré mechanické vlastnosti - odolnosť voči mechanickému poškodeniu, vysokú pevnosť. Hrúbka ochranej náterovej vrstvy je 25 mikrónov. Záruka Ruukki 30 je 30 rokov na prehrdzavenie a 10 rokov na farebnú stálosť. Dostupná a spoľahlivá voľba pre štandardné potreby.

Rez strešnou krytinou



• **Prevodná tabuľka (stupne – percentá)**

Tabuľka 1

Sklon		Sklon		Sklon	
stupeň (°)	percento (%)	stupeň (°)	percento (%)	stupeň (°)	percento (%)
0,5	0,9	28	53,1	59	166,4
1,0	1,8	29	55,4	60	173,2
1,5	2,6	30	57,7	61	180,4
2,0	3,4	31	60,0	62	188,1
2,5	4,3	32	62,4	63	196,3
3	5,2	33	64,9	64	205,0
4	7,0	34	67,4	65	214,5
5	8,8	35	70,0	66	224,6
6	10,5	36	72,6	67	235,6
7	12,3	37	75,4	68	247,5
8	14,1	38	78,0	69	260,5
9	15,8	39	80,9	70	274,7
10	17,6	40	83,9	71	290,4
11	19,4	41	86,9	72	307,8
12	21,2	42	90,0	73	327,1
13	23,0	43	93,0	74	348,7
14	24,9	44	96,5	75	373,2
15	26,8	45	100,0	76	401,1
16	28,7	46	103,5	77	433,1
17	30,5	47	107,2	78	470,5
18	32,5	48	111,0	79	514,5
19	34,4	49	115,0	80	567,1
20	36,4	50	119,2	81	631,4
21	38,4	51	123,5	82	711,5
22	40,4	52	128,0	83	814,4
23	42,4	53	132,7	84	951,4
24	44,5	54	137,6	85	1143,0
25	46,6	55	143,0	86	1430,0
26	48,7	56	148,3	87	1908,0
27	50,9	57	154,0	88	2864,0
28	53,1	58	160,0	89	5729,0

Poznámky:

.....

.....

.....

.....

.....

.....

.....

.....

.....

.....

.....

.....

.....

.....

.....

.....

.....

.....

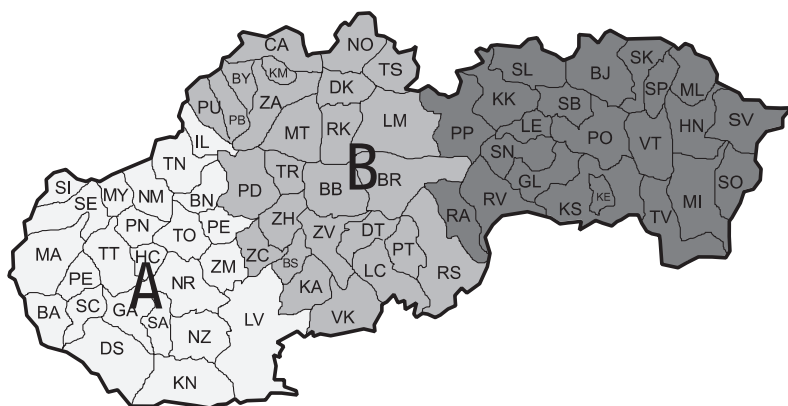
.....

.....

.....

.....

Zoznam kontaktných telefónnych čísel na regionálnych obchodných zástupcov



S RADOŠŤOU VÁM POSKYTNEME ĎALŠIE INFORMÁCIE.

Bezplatné poradenstvo – Poradca pre strechy
e-mail: poradcaprestrechy@ruukki.com

- regionálny obchodný zástupca – región A**
západné Slovensko 0905 523 996
- regionálny obchodný zástupca – región B**
západné Slovensko 0915 291 241
- regionálny obchodný zástupca – región C**
východné Slovensko 0907 922 527

RUUKKI

Ruukki Slovakia, s.r.o.,
Stará Vajnorská 37, 831 04 Bratislava 3, Slovenská republika
poradcaprestrechy@ruukki.com
www.ruukkistrechy.sk, www.ruukki.sk

Ruukki Slovakia, s.r.o. si vyhradzuje právo zmeny cien, rozmerov, farieb, vzhľadu a typu produktov prezentovaných v tomto katalógu.

Copyright© 2020 Ruukki Construction. Všetky práva vyhradené. Ruukki a názvy produktov Ruukki sú ochrannými známkami, alebo registrovanými ochrannými známkami Rautaruukki Corporation, dcérskej spoločnosti SSAB.

