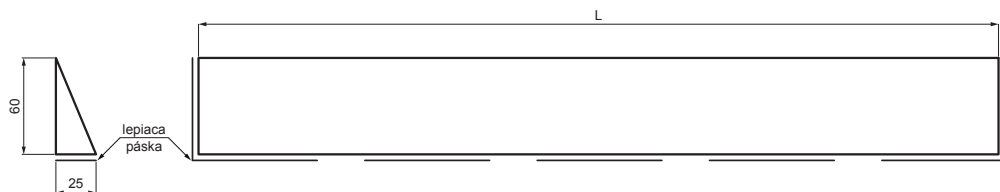


TECHNICKÝ LIST

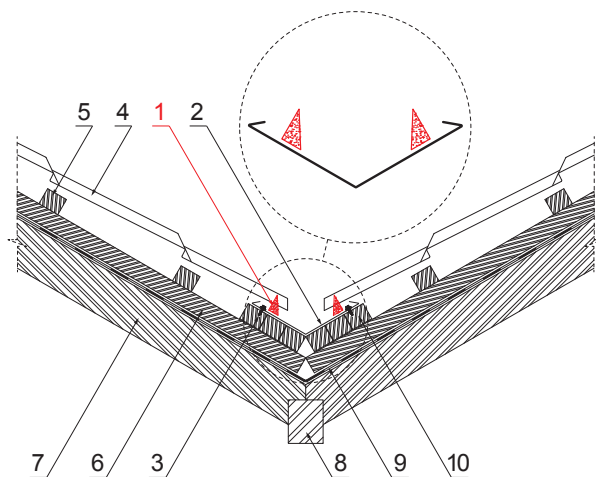
STREŠNÝ TESNIACI PÁS – KLIN ÚŽĽABIA

SD-EUV TESNENIE



DETAIL:

1. tesniaci pás úžľabia
2. úžľabie
3. farmárska skrutka 4,8x20
4. strešná plechová krytina
5. strešná lata
6. kontralata
7. krokva
8. krokva úžľabia
9. fólia / poistná hydroizolácia
10. debnenie úžľabia



Na upevnené strešné úžľabie sa nalepí tesniaci pás. Preloží sa krytinou. Poloha tesniaceho pásu by mala byť taká, aby ho neovplyvňovalo slnečné žiarenie (musí byť dostatočne prekryté krytinou). Pás zabraňuje vnikaniu vody pod krytinu.

Rozmery	
Menovitá veľkosť [mm]	L [m]
25x60	1,0

TM Polyuretán – Testa di Moro – RAL 8028

INDEX	ZMENA	DATE	PODPIS		
ZN. MAT.		T.O.			
ROZM.-POLOT				STN	TR.Č.
POM. ZAR.		VYPR. Ing. Kluska M.		POZN.	Č.POZÍCIE
PRESK.		TECHNOL.		STARÝ V.	Č.V.
NÁZOV				SD-EUV TESNENIE	
Strešný tesniaci pás – klin úžľabia				Počet listov	List

Technické zmeny vyhradené