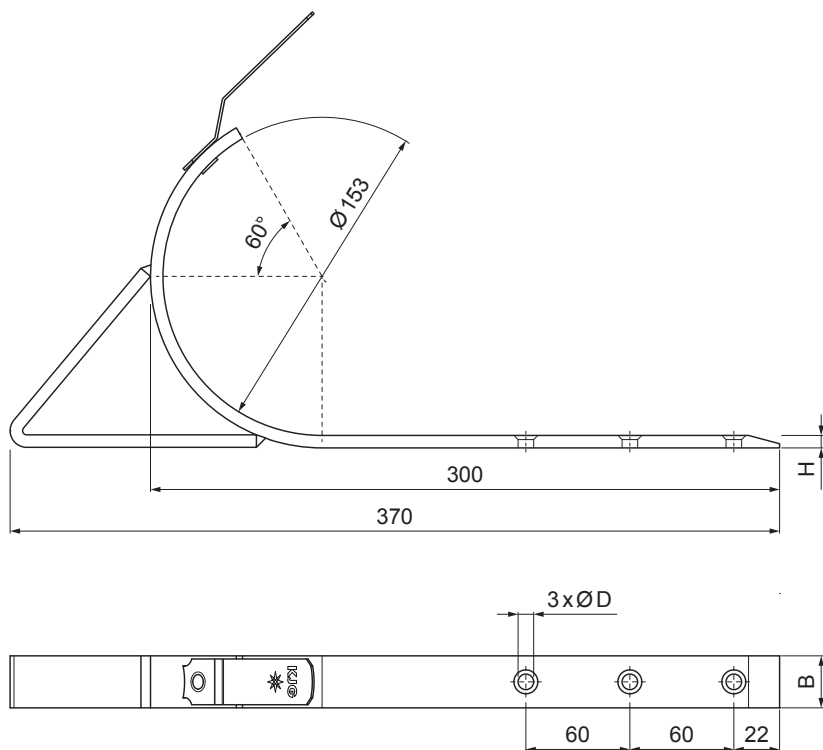


TECHNICKÝ LIST

# NÁSTREŠNÝ HÁK SAMRÍNOVÝ SPEVNENÝ

## P-PHSSN



**TM** Pozink lakovaný – Testa di Moro – RAL 8028

INDEX	ZMENA	DATUM	PODPIS	<b>KJG</b> QUALITY®	Scan code for 3D model	
ZN. MAT.						
ROZM.-POLOT						
POM. ZAR.					STN	TR.Č.
VYPR.	Ing. Kluska M.				POZN.	Č.POZÍCIE
PRESK.						
TECHNOL.	TECHNOL.				STARÝ V.	Č.V.
NÁZOV	Nástrešný hák samrínový spevnený				Počet listov	P-PHSSN
						List

Rozmery [mm]		
Menovitá veľkosť	B x H	Ø D
4	20 x 6	8

Technické zmeny vyhradené