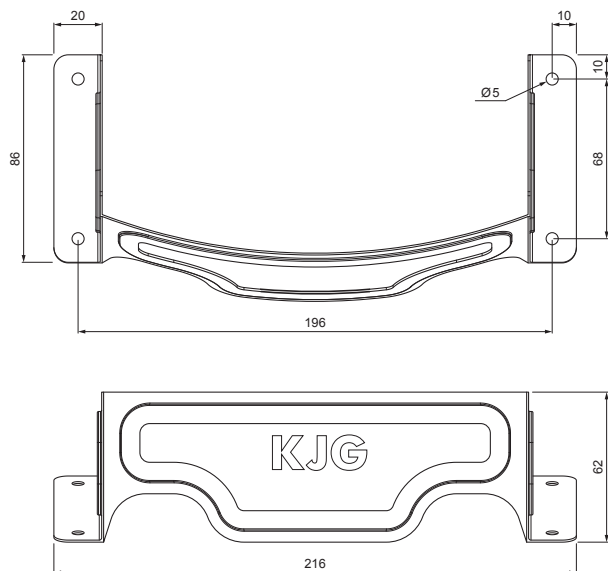


TECHNICKÝ LIST

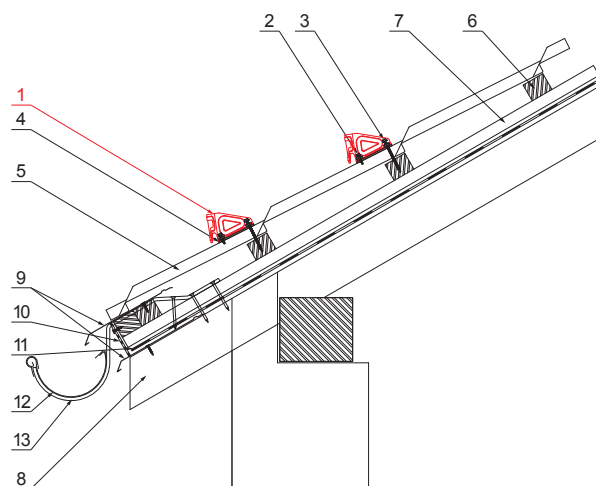
ZACHYTÁVAČ SNEHU OBLÚKOVÝ

UNI-ZSO



DETAIL:

1. zachytávač snehu oblúkový
2. farmárska skrutka 4,8 x 35
3. farmárska skrutka 4,8 x 60
4. EPDM tesnenie 20x86x3
5. strešná plechová krytina
6. strešná lata
7. kontralata
8. krokva
9. odkvapový plech
10. ochranný vetrací pás
11. fólia
12. strešný žľab
13. hák



TM Pozink lakovaný – Testa di Moro – RAL 8028

INDEX	ZMENA	DATE	PODPIS	KJG QUALITY®	Scan code for 3D model	
ZN. MAT.	ROZM.-POLOT	T.O.	HMOTNOSŤ kg			
POM. ZAR.	VYPR.	Ing. Kluska M.	POZN.	STN	TR.Č.	Č.POZÍCIE
PRESK.	TECHNOL.	TECHNOL.	STARÝ V.	Č.V.		
NÁZOV	Zachytávač snehu oblúkový			Počet listov	UNI-ZSO	List

Technické zmeny vyhradené