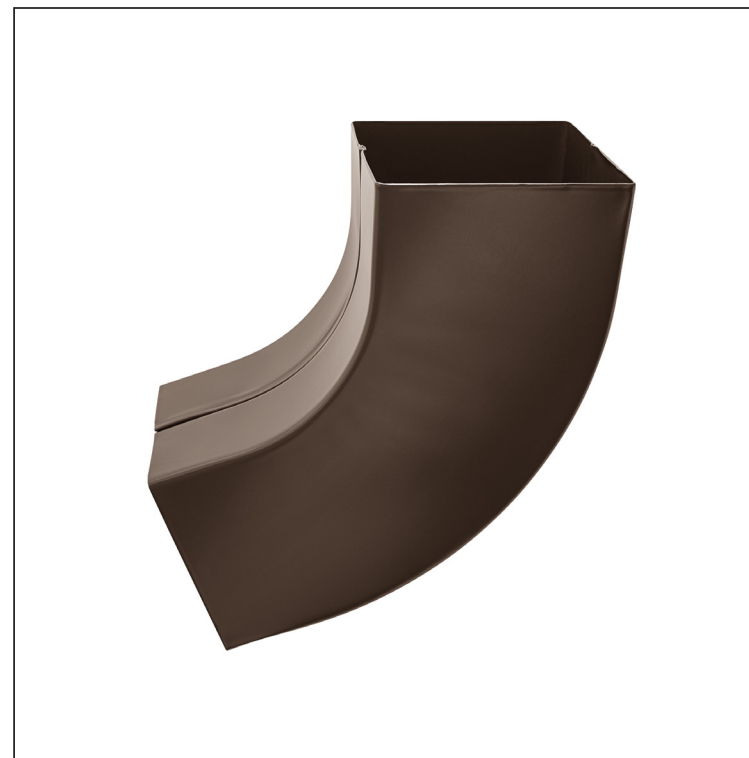
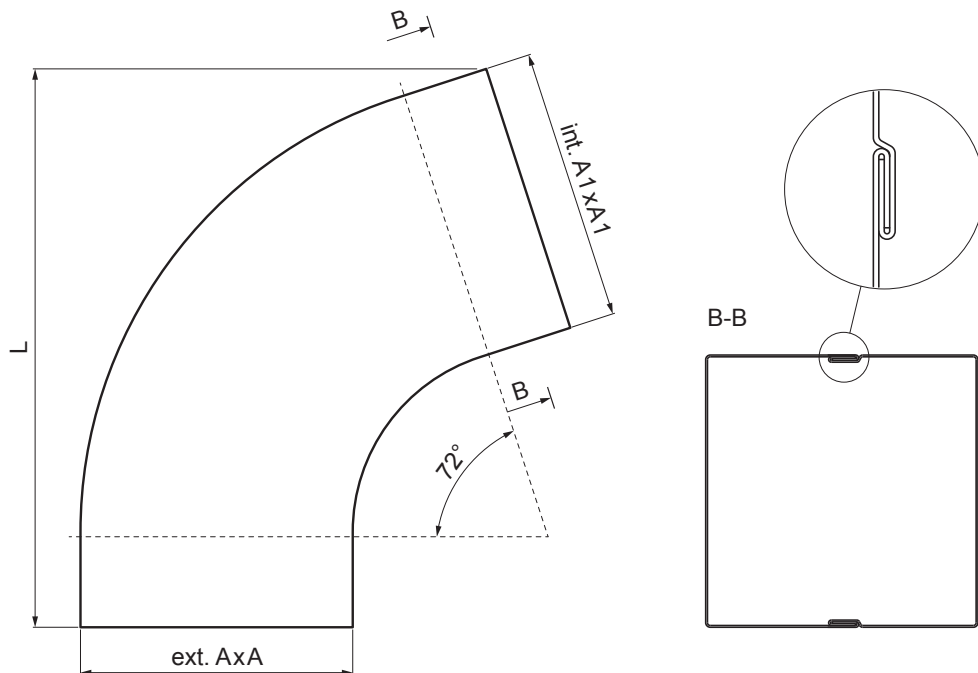


TECHNICKÝ LIST




# ZVODOVÉ KOLENO HRANATÉ 72°

## PH-PKH



**TM** Pozink lakovaný – Testa di Moro – RAL 8028

Rozměry [mm]			
Menovitá velikost	AxA	A1xA1	L
80/80	78 x 78	83 x 83	210
100/100	98 x 98	103 x 103	270

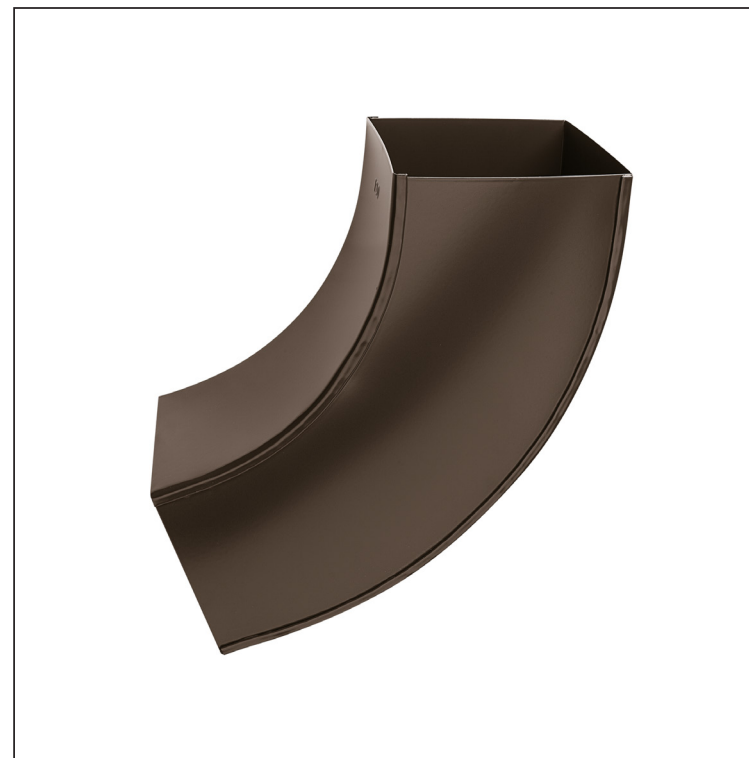
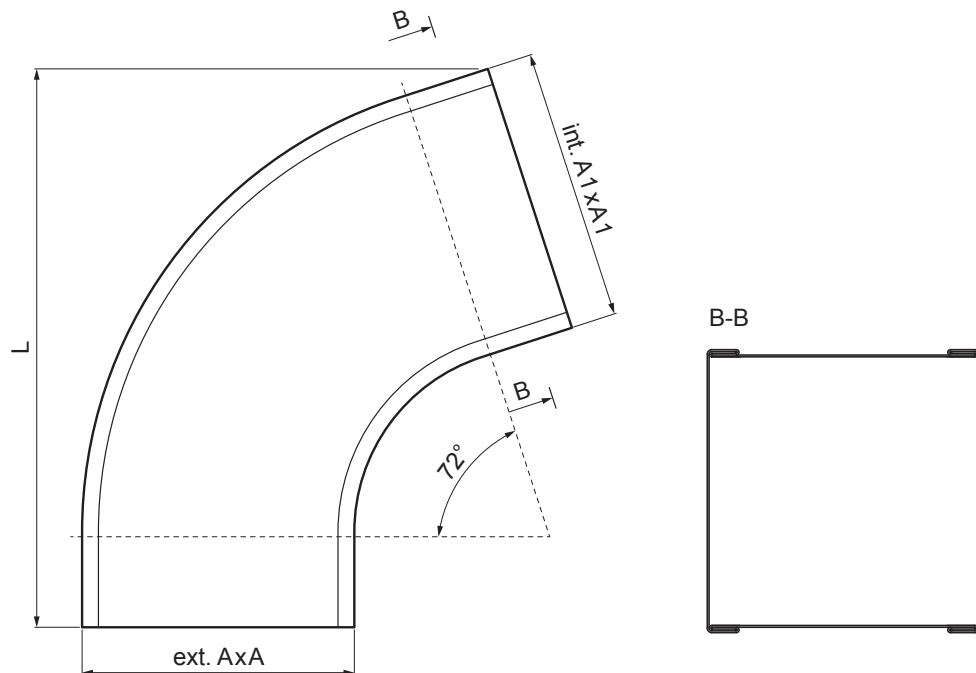
INDEX	ZMENA	DATUM	PODPIS	  
ZN. MAT.				
ROZM.-POLOT		T.O.	HMOTNOST kg	MER.
POM. ZAR.			STN	TR.Č.
VYPR. Ing. Kluska M.			POZN.	Č.POZÍCIE
PRESK.			STARÝ V.	Č.V.
TECHNOL.	TECHNOL.			
NÁZOV	Zvodové koleno hranaté 72°		Počet listov	PH-PKH

Technické zmeny vyhradené



TECHNICKÝ LIST

# ZVODOVÉ KOLENO HRANATÉ 72°

## PH-PKH



**TM** Pozink lakovaný – Testa di Moro – RAL 8028

INDEX	ZMENA	DATUM	PODPIS	<b>KJG</b> QUALITY®	Scan code for 3D model 
ZN. MAT.					
ROZM.–POLOT		T.O.		HMOTNOSŤ kg	MER.
POM. ZAR.				STN	TR.Č.
VYPR. Ing. Kluska M.				POZN.	Č.POZÍCIE
PRESK.				STARÝ V.	Č.V.
TECHNOL.	TECHNOL.			STARY V.	Č.V.
NÁZOV	Zvodové koleno hranaté 72°			Počet listov	PH-PKH List 

Rozmery [mm]			
Menovitá veľkosť	AxA	A1xA1	L
120/120	118 x 118	123 x 123	300
150/150	148 x 148	153 x 153	350

Technické zmeny vyhradené