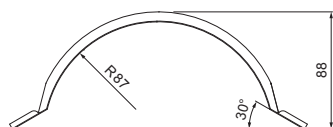
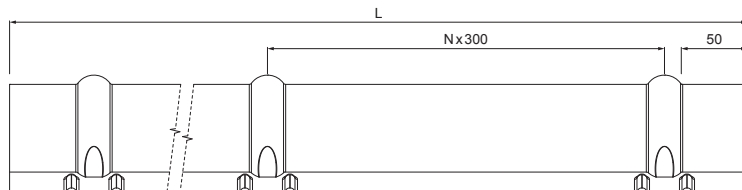


TECHNICKÝ LIST

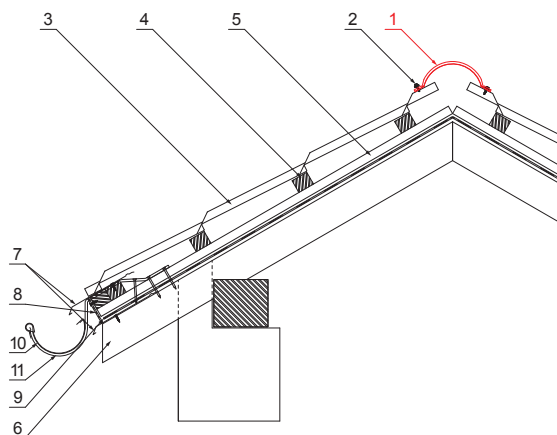
HREBENÁČ PRE KRYTINU

UNI-HRE



DETAIL:

1. hrebenáč obľý 2 m alebo 3 m
krycia šírka 1,864 m (2m) a 2,936 m (3m)
2. farmárska skrutka 4,8 x 20
3. strešná plechová krytina
4. strešná lata
5. kontralata
6. krokva
7. odkvapový plech
8. ochranný vetrací pás
9. fólia
10. strešný žľab
11. hák



TM Pozink lakovaný – Testa di Moro – RAL 8028

INDEX	ZMENA	DATE	PODPIS	KJG QUALITY®	Scan code for 3D model	
ZN. MAT.	ROZM.-POLOT	POM. ZAR.	T.O.			
VYPR.	Ing. Kluska M.	PRESK.	STN	POZN.	TR.Č.	Č.POZÍCIE
TECHNOL.	TECHNOL.	NÁZOV	STARÝ V.	Č.V.		
Hrebenáč pre krytinu				Počet listov	UNI-HRE	List

Rozmery [mm]			
Dĺžka [m]	L	N	
2,0	1925	6	
3,0	2825	9	

Technické zmeny vyhradené