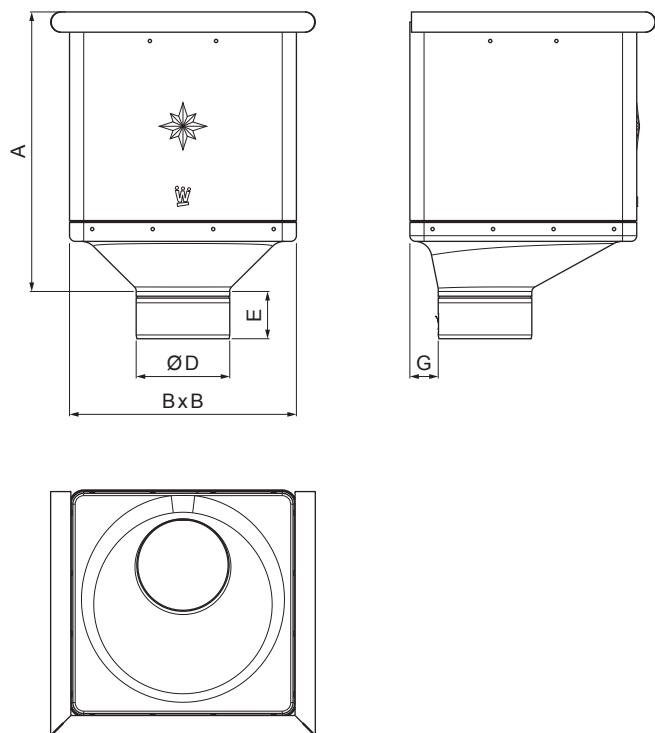






TECHNICKÝ LIST

# KOTLÍK ZBERNÝ KUBICKÝ EXZENTRICKÝ

## W-WKLZ KX



**TM** Hliník lakovaný – Testa di Moro – RAL 8028

INDEX	ZMENA	DATUM	PODPIS	  		
ZN. MAT.			T.O.		HMOTNOSŤ kg	MER.
ROZM.-POLOT				STN	TR.Č.	
POM. ZAR.				POZN.	Č.POZÍCIE	
VYPR.	Ing. Kluska M.			STARÝ V.	Č.V.	
PRESK.						
TECHNOL.	TECHNOL.					
NÁZOV	Kotlík zberný KUBICKÝ EXZENTRICKÝ			Počet listov	W-WKLZ KX	List 

Rozmery [mm]					
Menovitá veľkosť	A	B	D	E	G
80	283	240	79	44	30
100	283	240	99	50	30
120	283	240	119	60	30

Technické zmeny vyhradené