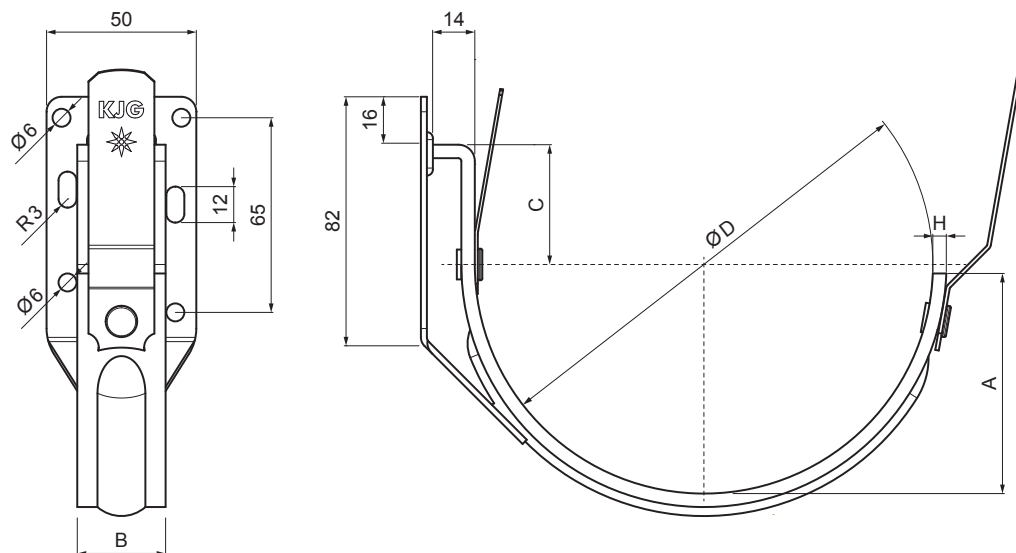


TECHNICKÝ LIST

STREŠNÝ ŽLABOVÝ HÁK KROKVA

P-PHPK



TM Pozink lakovaný – Testa di Moro – RAL 8028

| Rozmery [mm] | | | | |
|------------------|----|--------|----|-----|
| Menovitá veľkosť | A | B x H | C | Ø D |
| 200 | 37 | 25 x 4 | 35 | 80 |
| 250 | 50 | 25 x 4 | 35 | 105 |
| 280 | 61 | 25 x 4 | 35 | 127 |
| 333 | 74 | 25 x 5 | 40 | 153 |
| 400 | 74 | 30 x 5 | 40 | 192 |

| | | | | | | | |
|----------------------|----------------------------|----------|--------|------------------------|------------------------|----------|-------------|
| INDEX | ZMENA | DATUM | PODPIS | KJG QUALITY® | Scan code for 3D model | | |
| ZN. MAT. | | | | | | T.O. | HMOTNOSŤ kg |
| ROZM.-POLOT | | | | | | STN | TR.Č. |
| POM. ZAR. | | | | | | POZN. | Č.POZÍCIE |
| VYPR. Ing. Kluska M. | | | | | | STARÝ V. | Č.V. |
| PRESK. | | | | | | | |
| TECHNOL. | | TECHNOL. | | | | | |
| NÁZOV | Strešný žlabový hák krokva | | | Počet listov | P-PHPK | | List |

Technické zmeny vyhradené