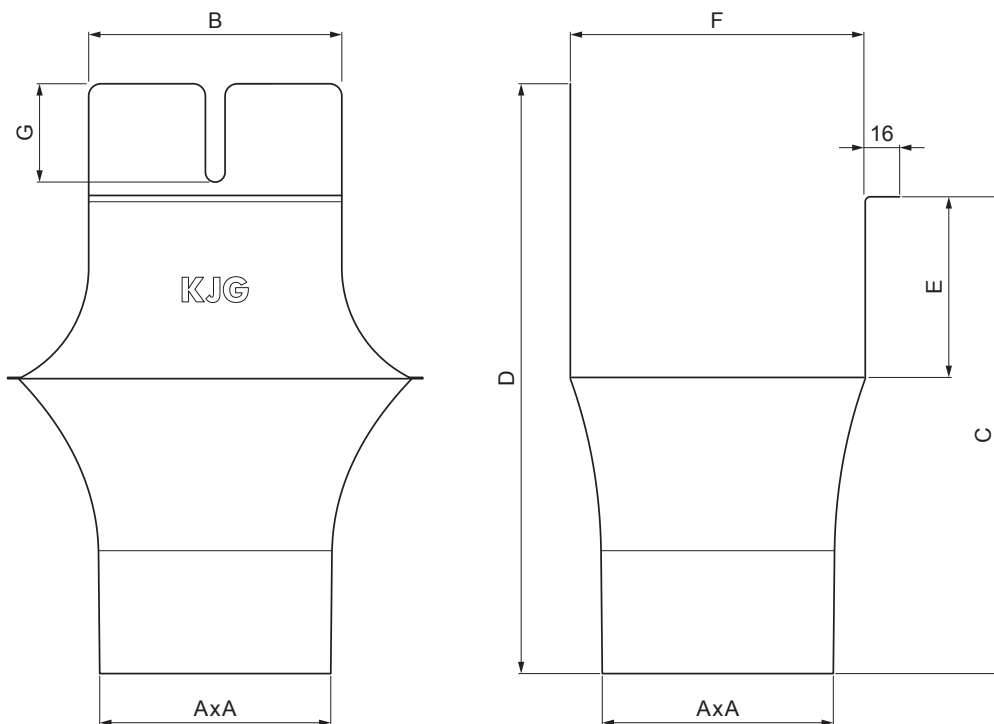


TECHNICKÝ LIST

ŽLABOVÝ KOTLÍK HRANATÝ

PH-PKLH



TM Pozink lakovaný – Testa di Moro – RAL 8028

Rozmery [mm]							
Menovitá veľkosť	AxA	B	C	D	E	F	G
250-80/80	80x80	80	138	180	41	85	50
333-80/80	80x80	103	176	240	58	120	40
333-100/100	100x100	103	176	240	58	120	40
400-100/100	100x100	113	207	272	73	150	57
400-120/120	120x120	130	207	276	73	150	50
500-150/150	150x150	165	288	373	93	200	60

INDEX	ZMENA	DATUM	PODPIS	KJG QUALITY®		Scan code for 3D model	QR
ZN. MAT.				T.O.	HMOTNOSŤ kg	MER.	
ROZM.-POLOT					STN	TR.Č.	
POM. ZAR.					POZN.	Č.POZÍCIE	
VYPR. Ing. Kluska M.					STARÝ V.	Č.V.	
PRESK.							
TECHNOL.	TECHNOL.						
NÁZOV	Žlabový kotlík hranatý			Počet listov	PH-PKLH	List	

Technické zmeny vyhradené