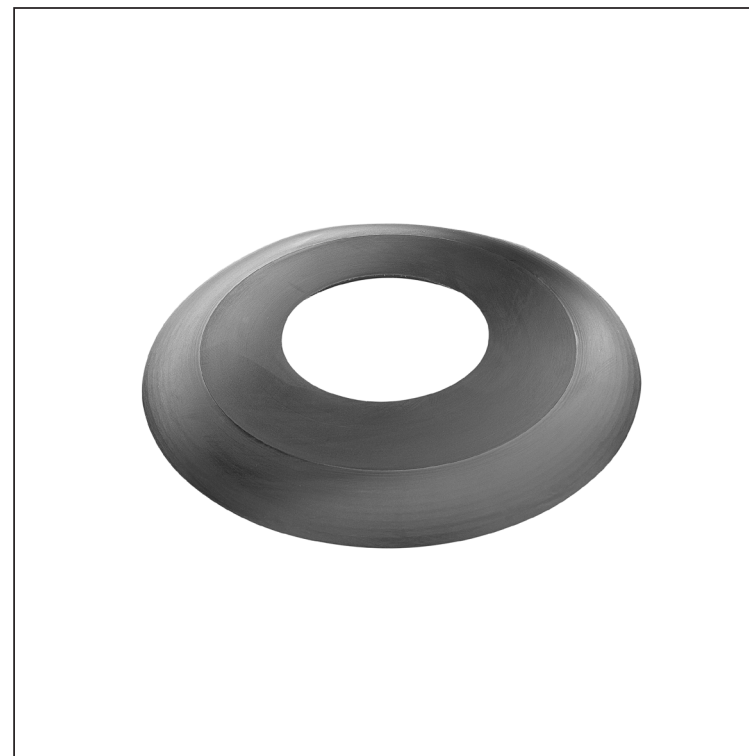
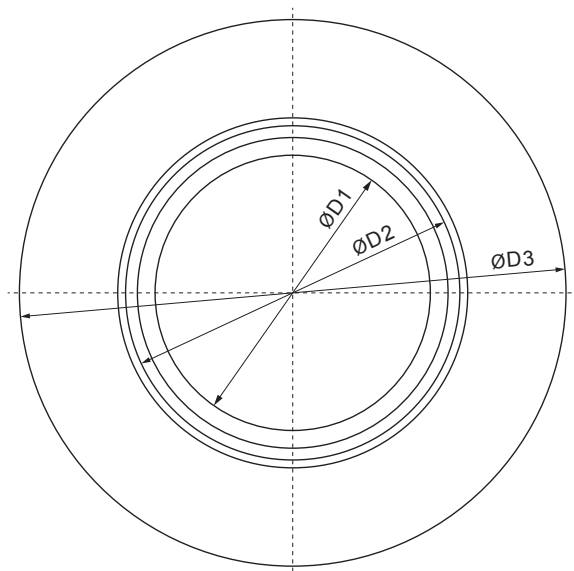
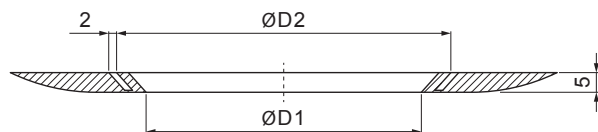


TECHNICKÝ LIST




# EPDM TESNIACA GUMA ZBERNÉHO KOTLIKA

## P-PKLZ T



**IC** EPDM – Intenzívna čierna – RAL 9005

Rozmery [mm]			
Menovitá veľkosť	ØD1	ØD2	ØD3
70-85	70	85	140
100-110	90	95	140
110-125	100	120	169

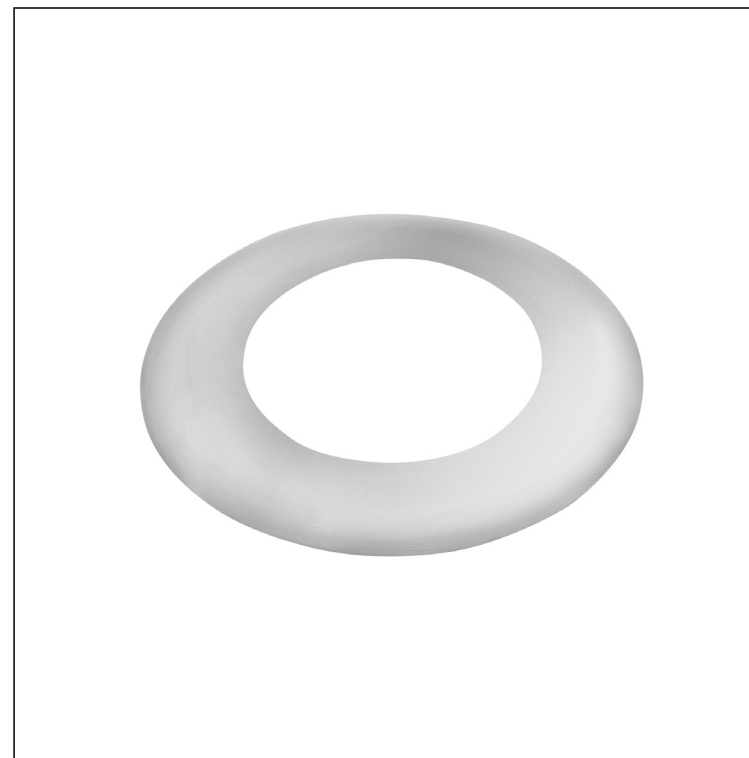
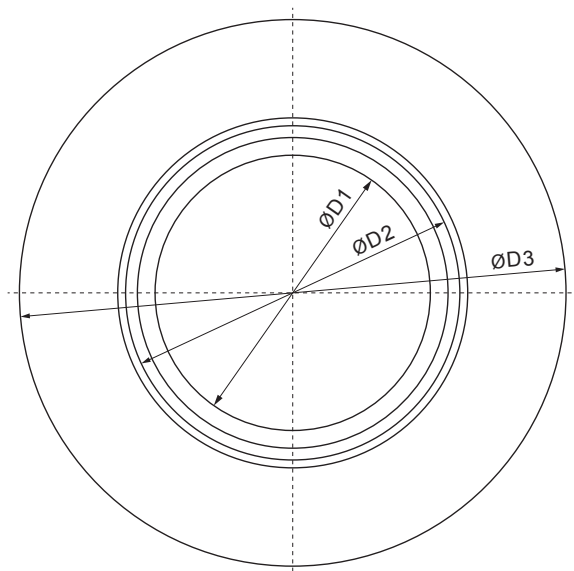
INDEX	ZMENA	DATUM	PODPIS	  	
ZN. MAT.			T.O.		HMOTNOSŤ kg
ROZM.-POLOT				STN	TR.Č.
POM. ZAR.				POZN.	Č.POZÍCIE
VYPR. Ing. Kluska M.				STARÝ V.	Č.V.
PRESK.					
TECHNOL.	TECHNOL.				
NÁZOV	EPDM tesniaca guma zberného kotlíka			Počet listov	P-PKLZ T

Technické zmeny vyhradené

TECHNICKÝ LIST

# EPDM TESNIACA GUMA ZBERNÉHO KOTLIKA

## P-PKLZ T



**PS** EPDM – Prachovo šedá – RAL 7037

Rozmery [mm]			
Menovitá veľkosť	ØD1	ØD2	ØD3
70-85	70	85	140
100-110	90	95	140
110-125	100	120	169

INDEX	ZMENA	DATUM	PODPIS	<b>KJG</b> QUALITY®	Scan code for 3D model		
ZN. MAT.						T.O.	HMOTNOSŤ kg
ROZM.-POLOT						STN	TR.Č.
POM. ZAR.						POZN.	Č.POZÍCIE
VYPR.	Ing. Kluska M.					STARÝ V.	Č.V.
PRESK.							
TECHNOL.		TECHNOL.					
NÁZOV	EPDM tesniaca guma zberného kotlíka					Počet listov	P-PKLZ T
							List

Technické zmeny vyhradené