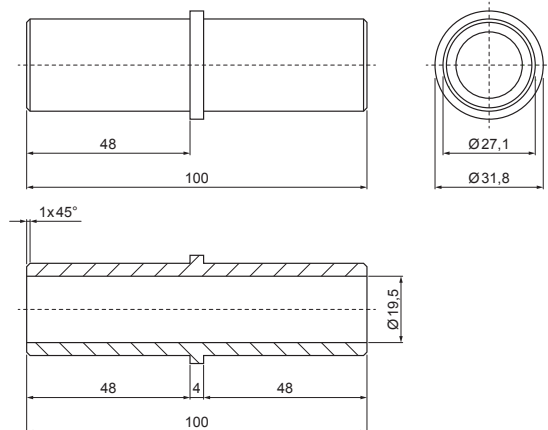


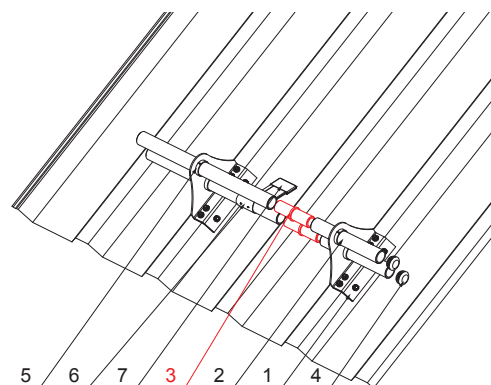
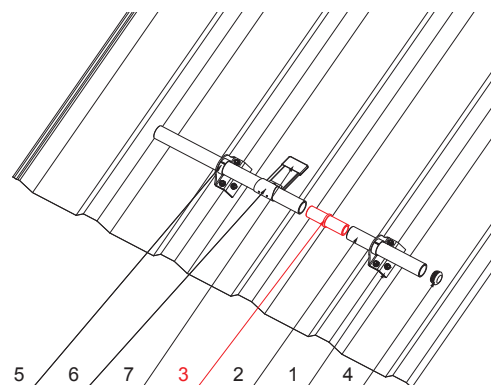
TECHNICKÝ LIST

PVC UNIVERZÁLNA SPOJKA RÚRY ZACHYTÁVAČA SNEHU

ZS-WZSF-SR PVC



IC PVC – Intenzívna čierna – RAL 9005



DETAIL:

1. držiak na trápéz 1-dierový
2. rúra do svorky na FALZ
3. PVC univerzálna spojka rúry zachytávača snehu
4. PVC univerzálna krytka rúry zachytávača snehu
5. PVC vymedzovací krúžok pre ND zachytávača snehu
6. rozrážáč ľadu na trápéz
7. PVC čierny návlék na rozrážáč ľadu

DETAIL:

1. hliníkový držiak na trápéz 2-dierový
2. rúra do svorky na FALZ
3. PVC univerzálna spojka rúry zachytávača snehu
4. PVC univerzálna krytka rúry zachytávača snehu
5. PVC vymedzovací krúžok pre ND zachytávača snehu
6. rozrážáč ľadu na trápéz
7. PVC čierny návlék na rozrážáč ľadu

INDEX	ZMENA	DATE	PODPIS	KJG QUALITY®	Scan code for 3D model	
ZN. MAT.	ROZM.-POLOT	POM. ZAR.	T.O.			
VYPR.	Ing. Kluska M.	PRESK.	POZN.	STN	TR.Č.	
TECHNOL.	TECHNOL.	STARÝ V.	Č.V.			
NÁZOV	PVC univerzálna spojka rúry zachytávača snehu			Počet listov	ZS-WZSF-SR PVC	List

Technické zmeny vyhradené