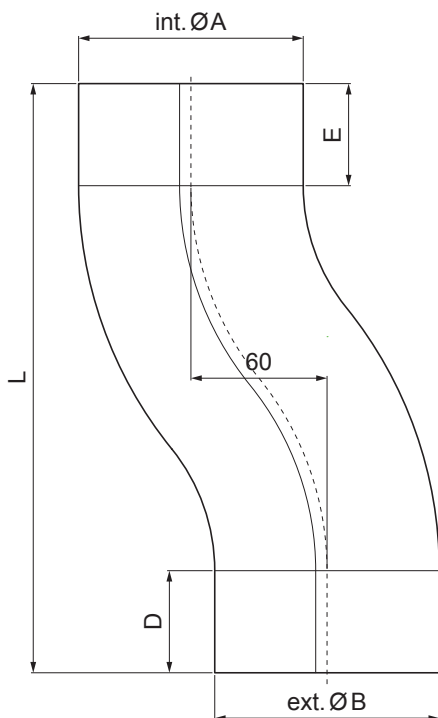


TECHNICKÝ LIST

# ZVODOVÉ KOLENO ODSKOKOVÉ

# P-PKO



**TM** Pozink lakovaný – Testa di Moro – RAL 8028

Rozměry [mm]					
Menovitá veľkosť	Ø A	Ø B	D	E	L
80	80,4	79,0	35	35	219
100	100,4	99,0	35	35	240
120	120,4	119,0	40	40	268

INDEX	ZMENA	DATUM	PODPIS	<b>KJG</b> QUALITY®	Scan code for 3D model		
ZN. MAT.						T.O.	HMOTNOSŤ kg
ROZM.-POLOT							
POM. ZAR.					STN		TR.Č.
VYPR.	Ing. Kluska M.				POZN.		Č.POZÍCIE
PRESK.							
TECHNOL.		TECHNOL.			STARÝ V.		Č.V.
NÁZOV	Zvodové koleno odskokové				Počet listov	P-PKO	List

Technické zmeny vyhradené