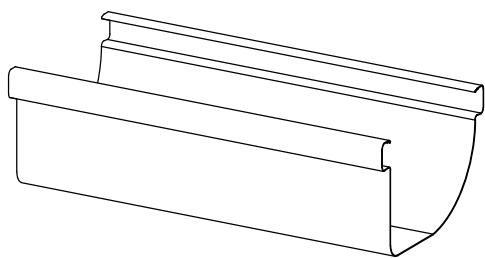
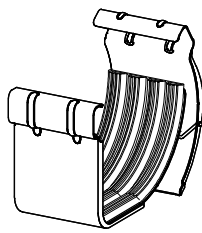


Siba Tech. Obojstranný odkvapový systém. Montážny návod.

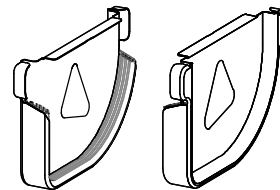
Prvky obojstranného odkvapového systému Siba Tech – hranaté čelo



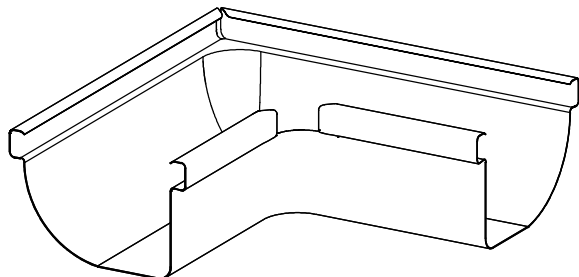
Hranatá strana žlabu



Žlabová spojka



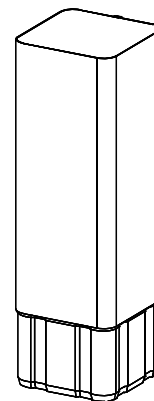
Žlabové čelá



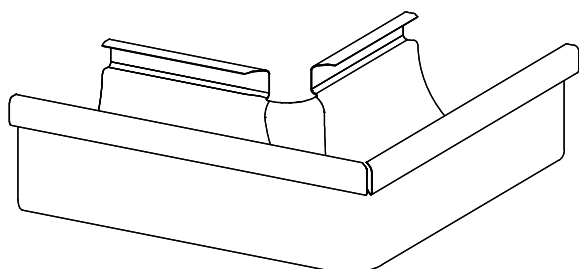
Vnútorný kút – hranatá strana



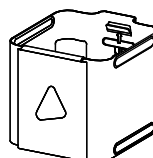
Koleno hranaté/
Výtokové koleno hranaté



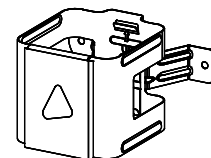
Zvod hranatý



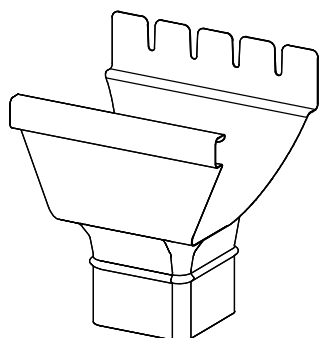
Vonkajší roh – hranatá strana



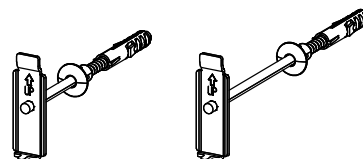
Objímka hranatého zvodu
murivo



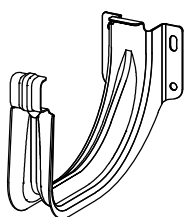
Objímka hranatého zvodu
drevo



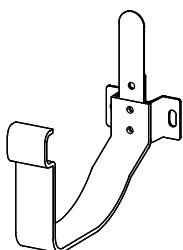
Žlabový kotlík na hranatý zvod



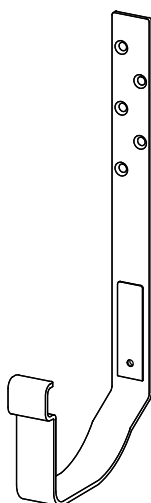
Kotva skrutka



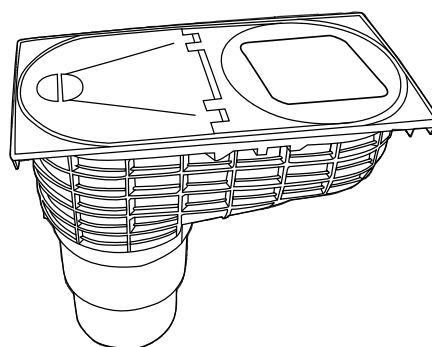
Čelový hák typu H



Čelový hák typu P

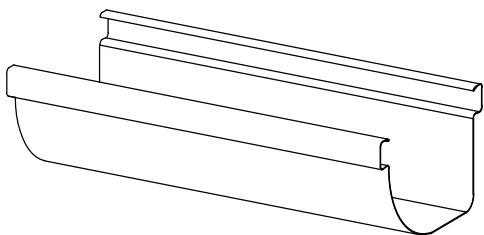


Dlhý hák/
Extra dlhý hák

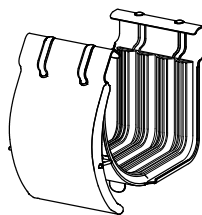


Lapač nečistôt na hranatú
zvodovú rúru

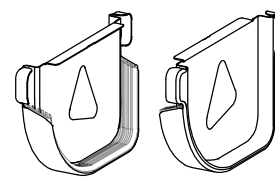
Prvky obojstranného odkvapového systému Siba Tech – polkruhové čelo



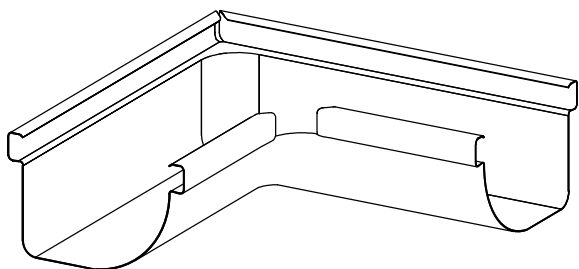
Polkruhová strana žlabu



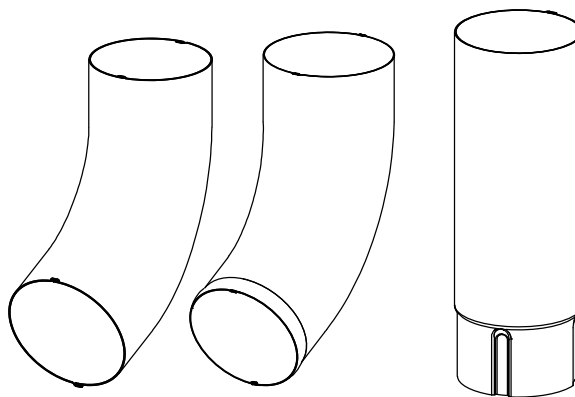
Žlabová spojka



Žlabové čelá

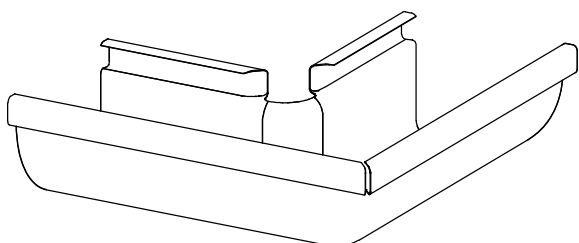


Polkruhový vnitorní kút



Koleno / výtokové koleno

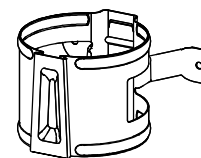
Kruhová zvodová rúra



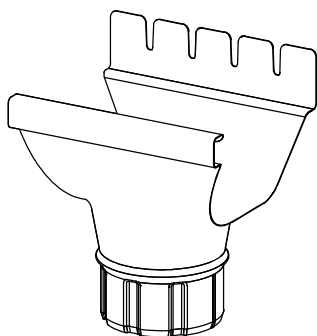
Polkruhový vonkajší roh



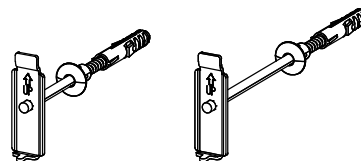
Objímka okružleho zvodu murivo



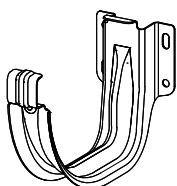
Objímka hranatého zvodu drevo



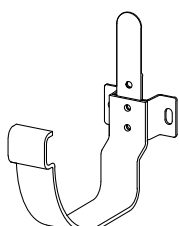
Žlabový kotlík na okrúhly zvod



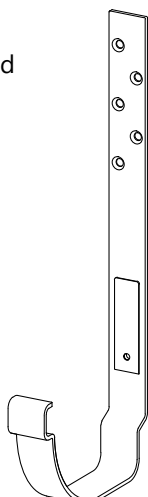
Kotva skrutka



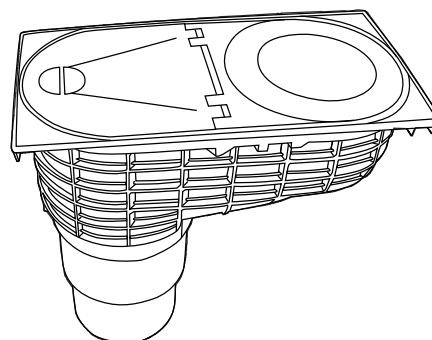
Čelový hák typu H



Čelový hák typu P

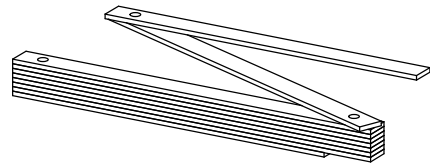
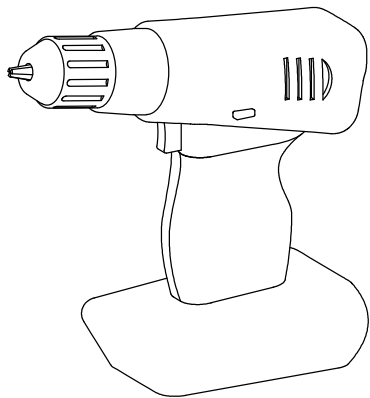


Dlhý hák/
Extra dlhý hák

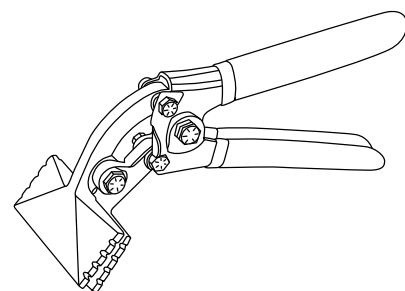
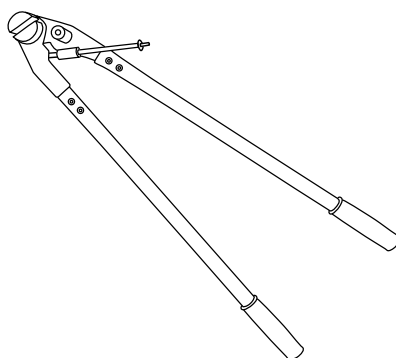
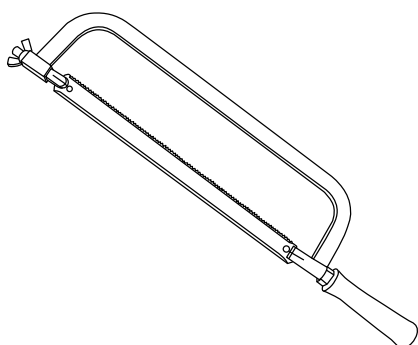
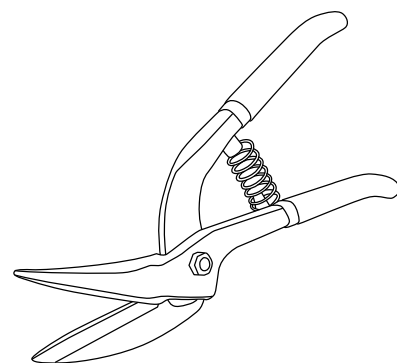
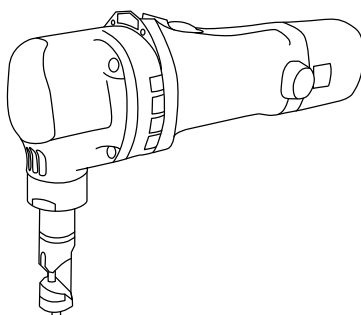
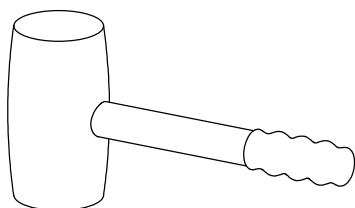
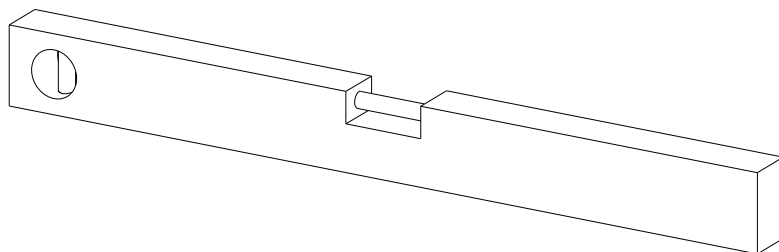


Lapač nečistôt na okrúhly
zvodový rúru

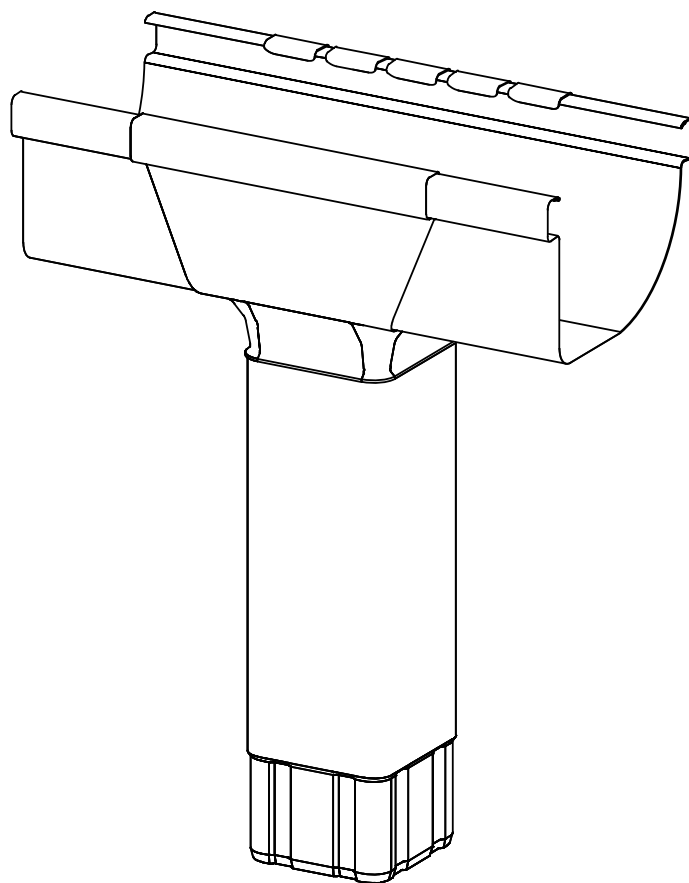
Náradie



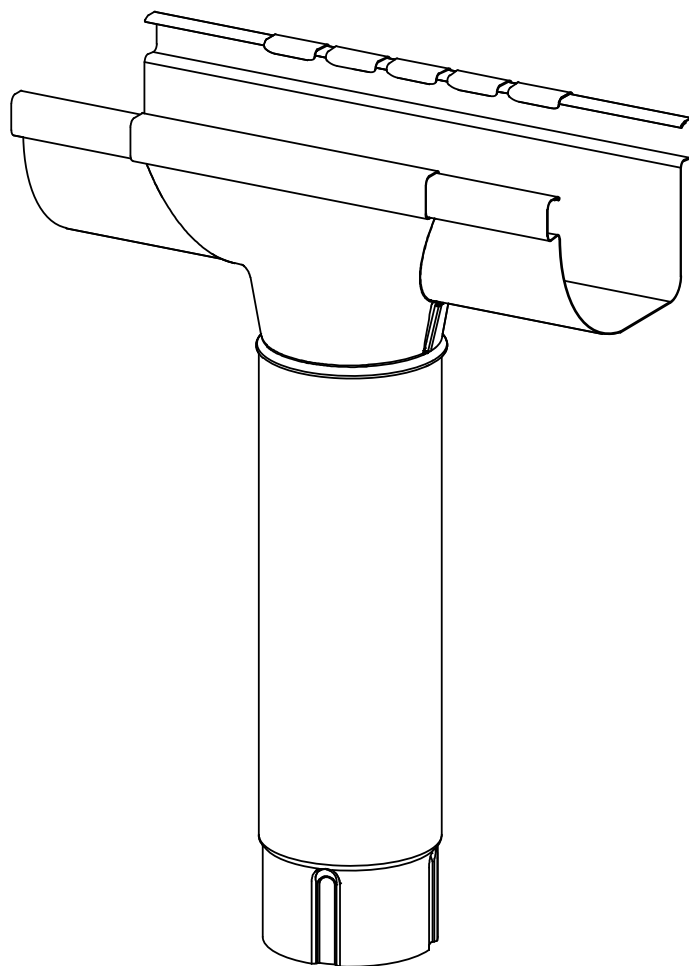
Opravná farba



Varianty zostavenia

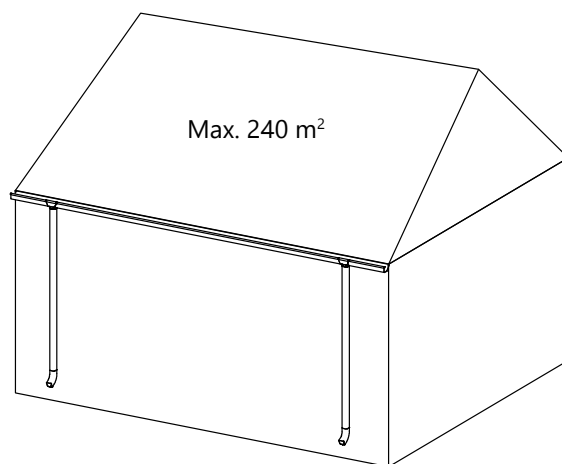
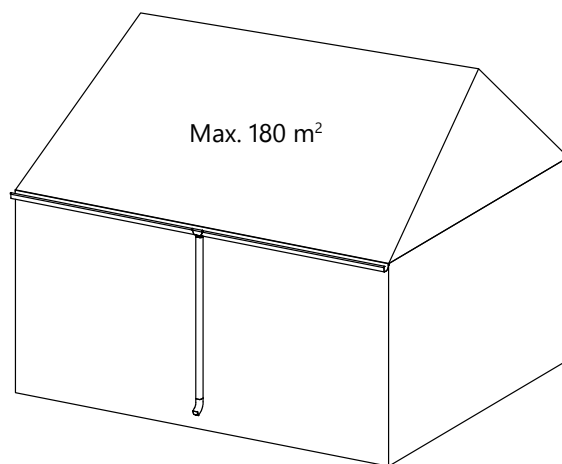
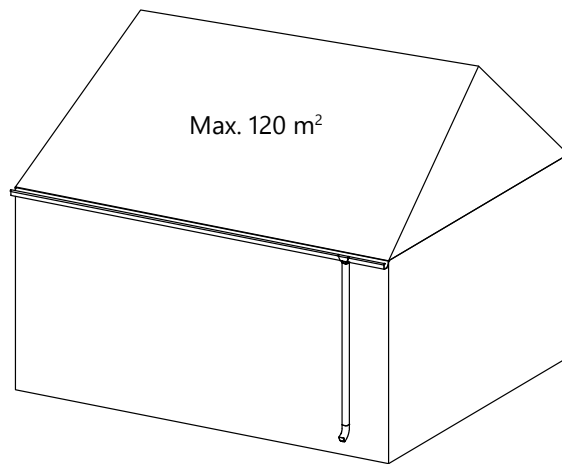


Hranaté čelo

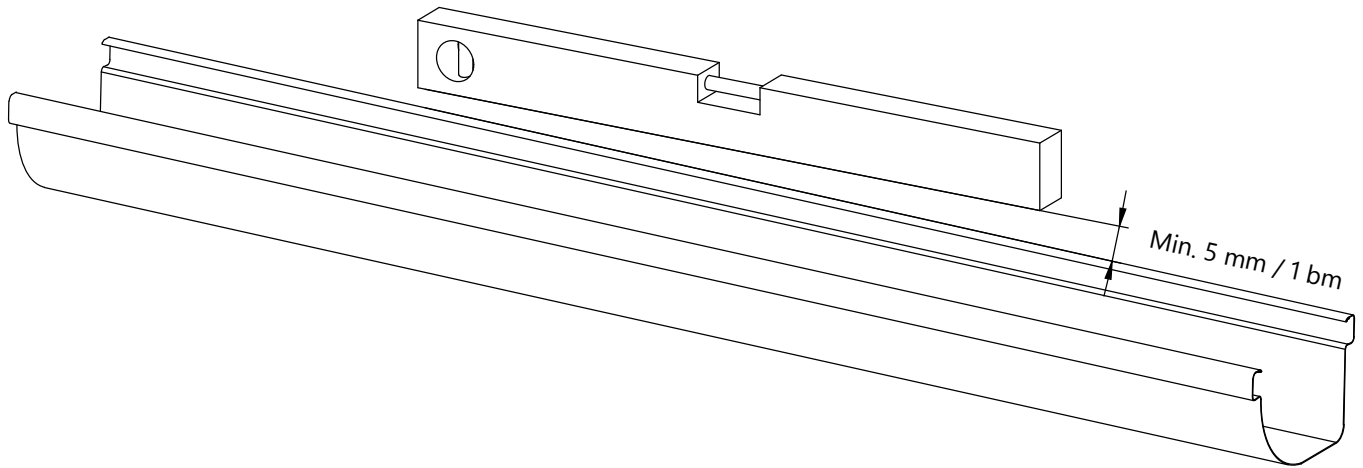


Polkruhové čelo

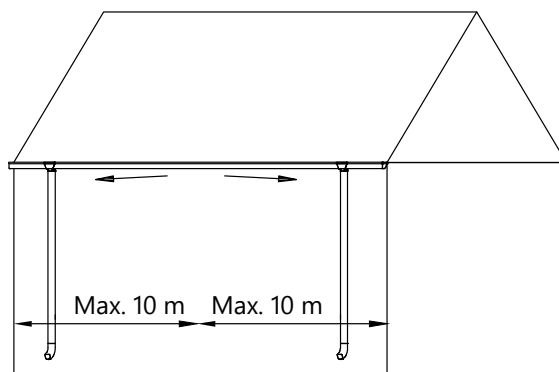
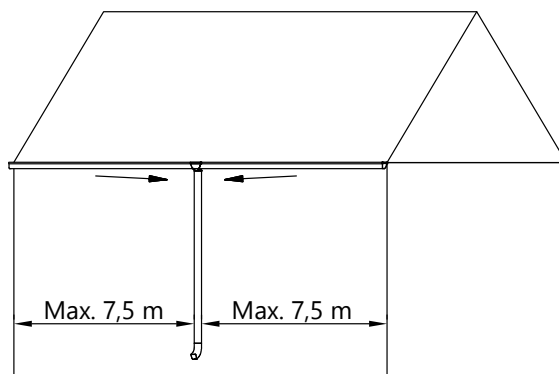
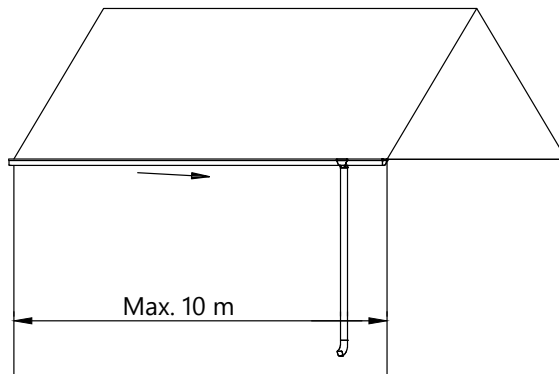
Počet zvodových rúr



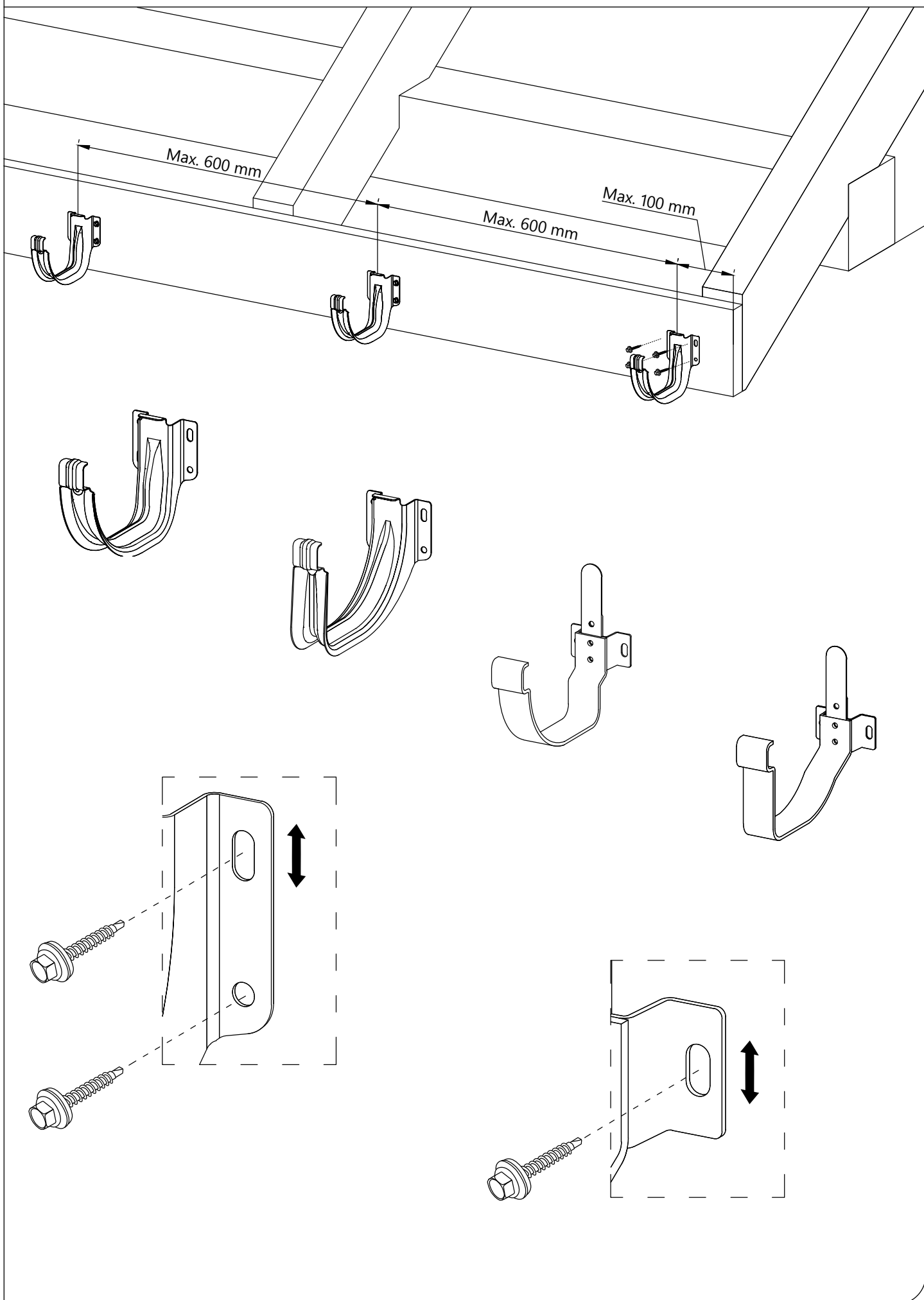
Spád žlabu



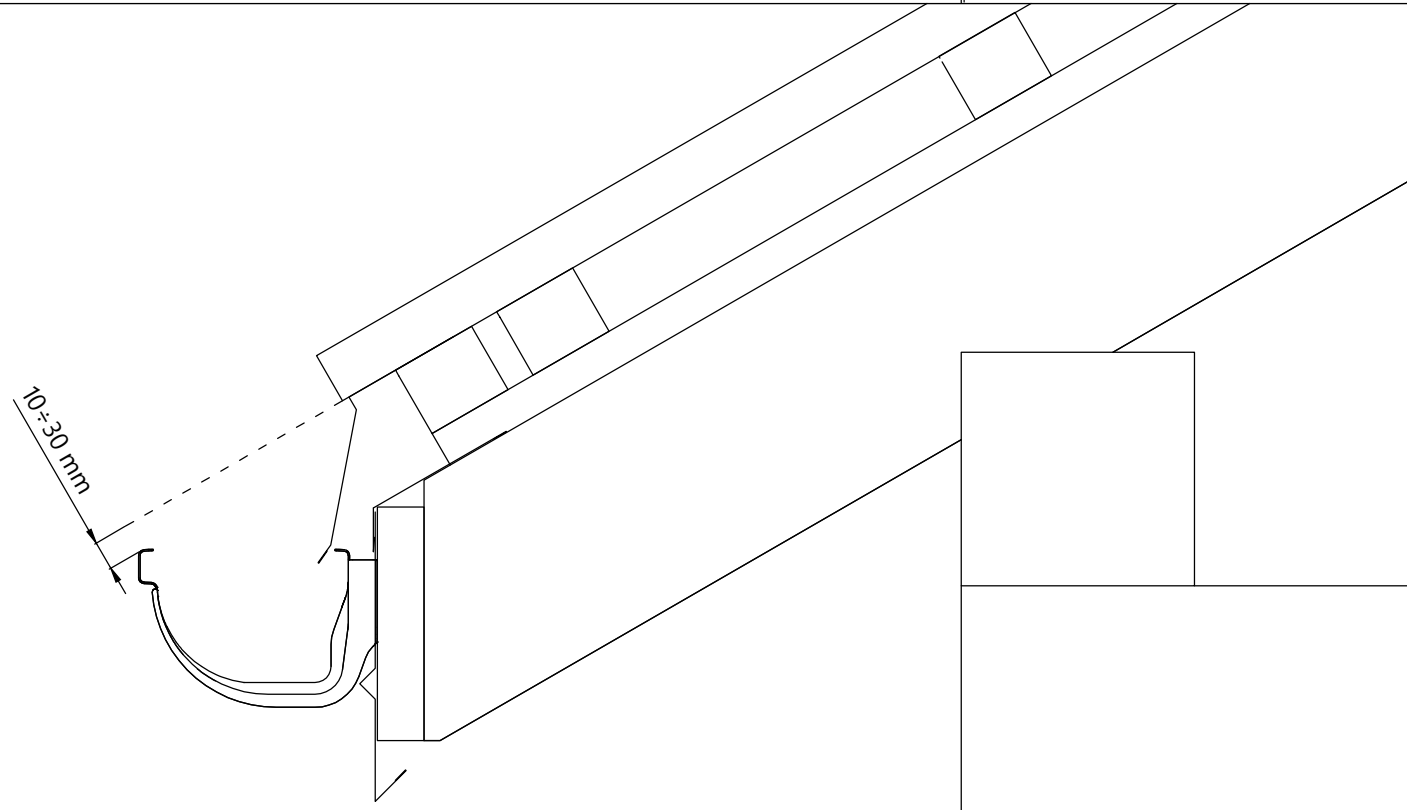
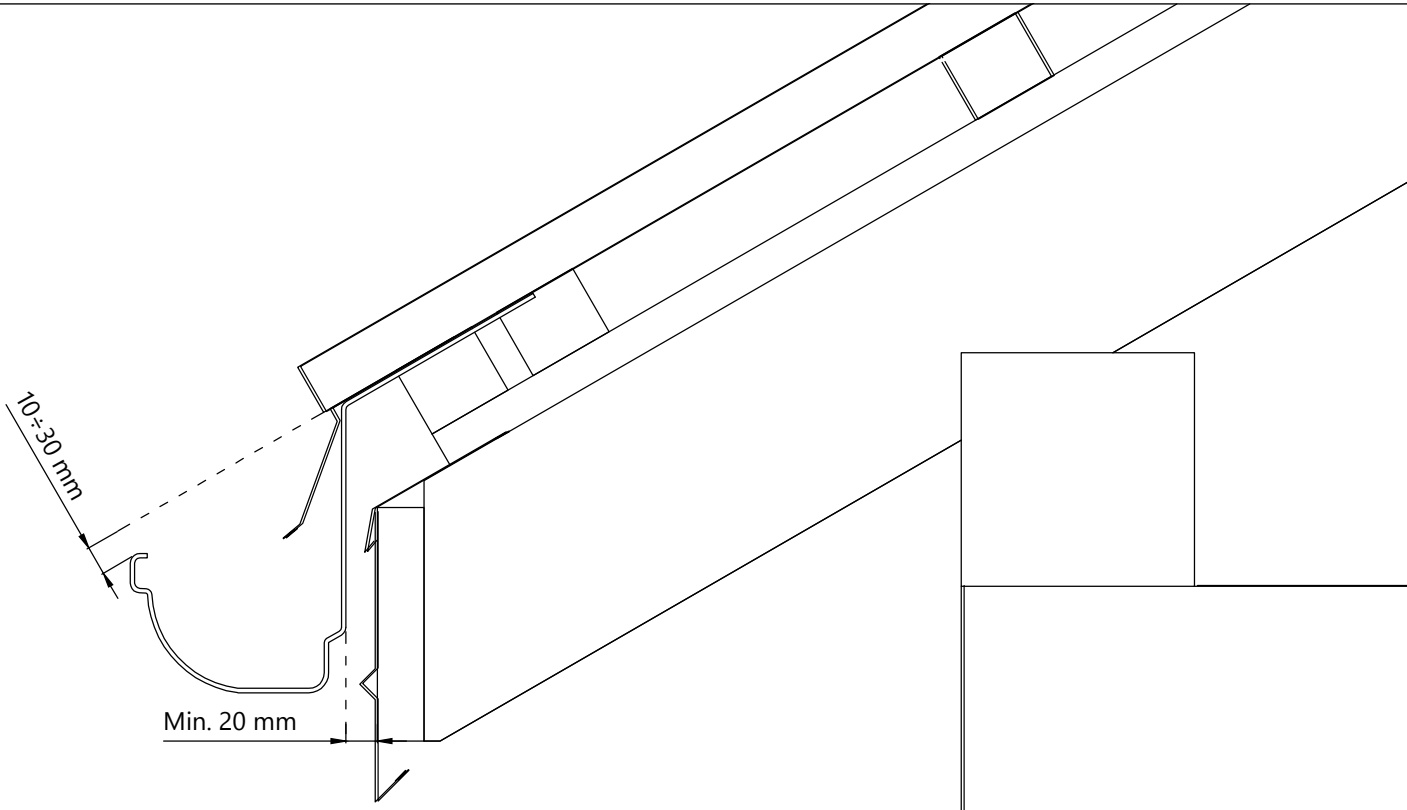
Maximálna dĺžka žlabu



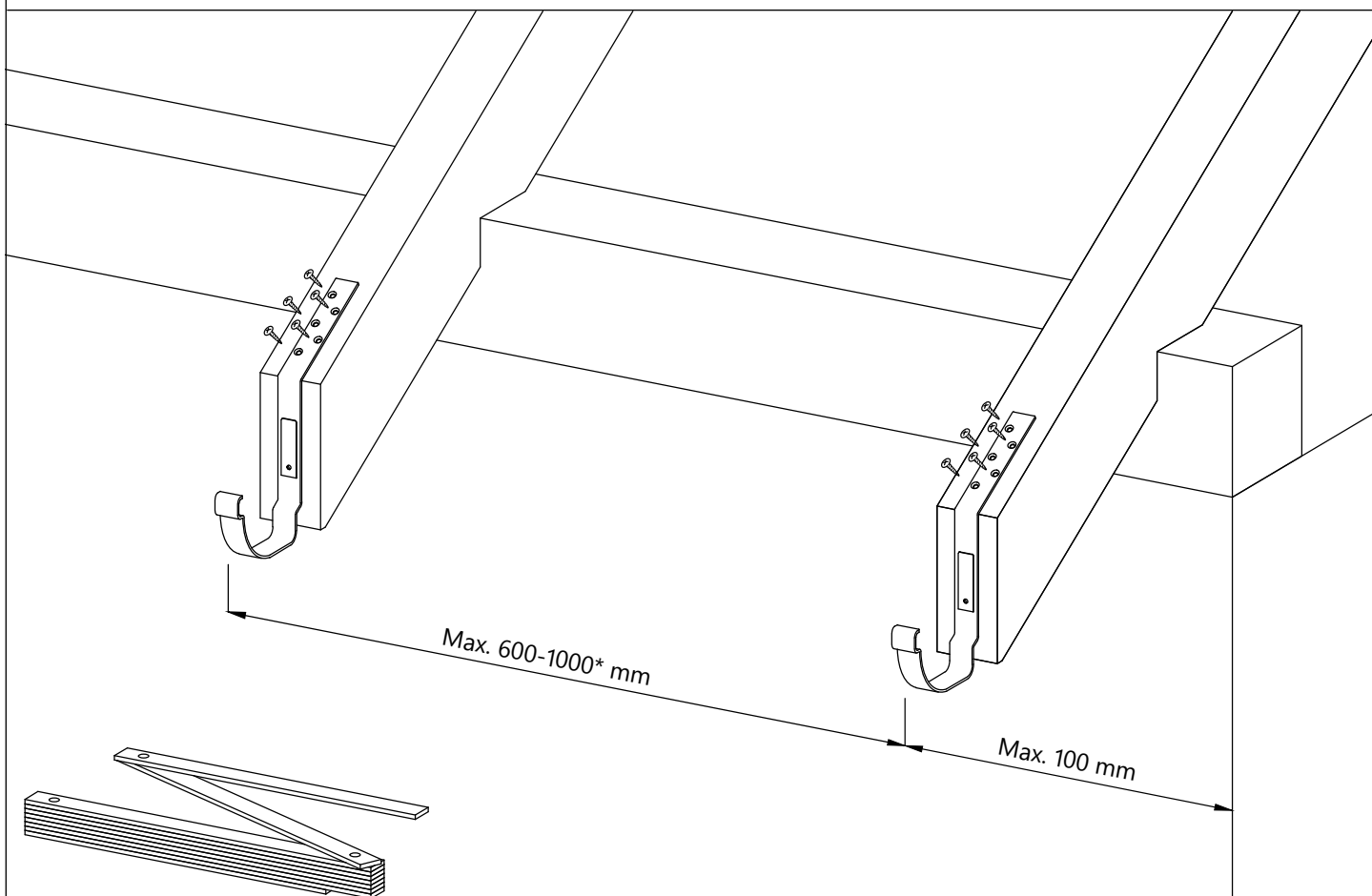
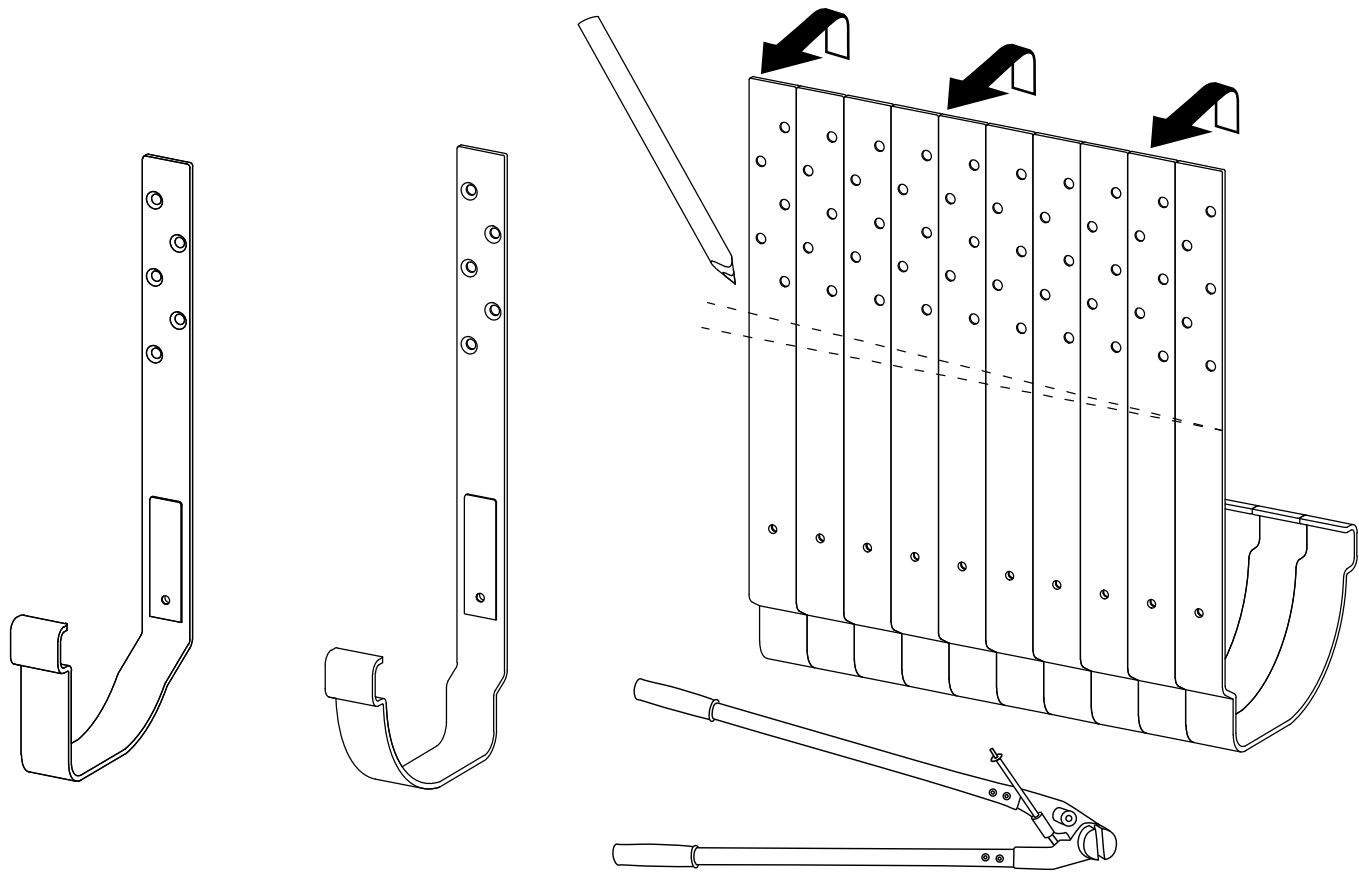
Montáž čelových háků na čelové desce



Vertikálna poloha hákov

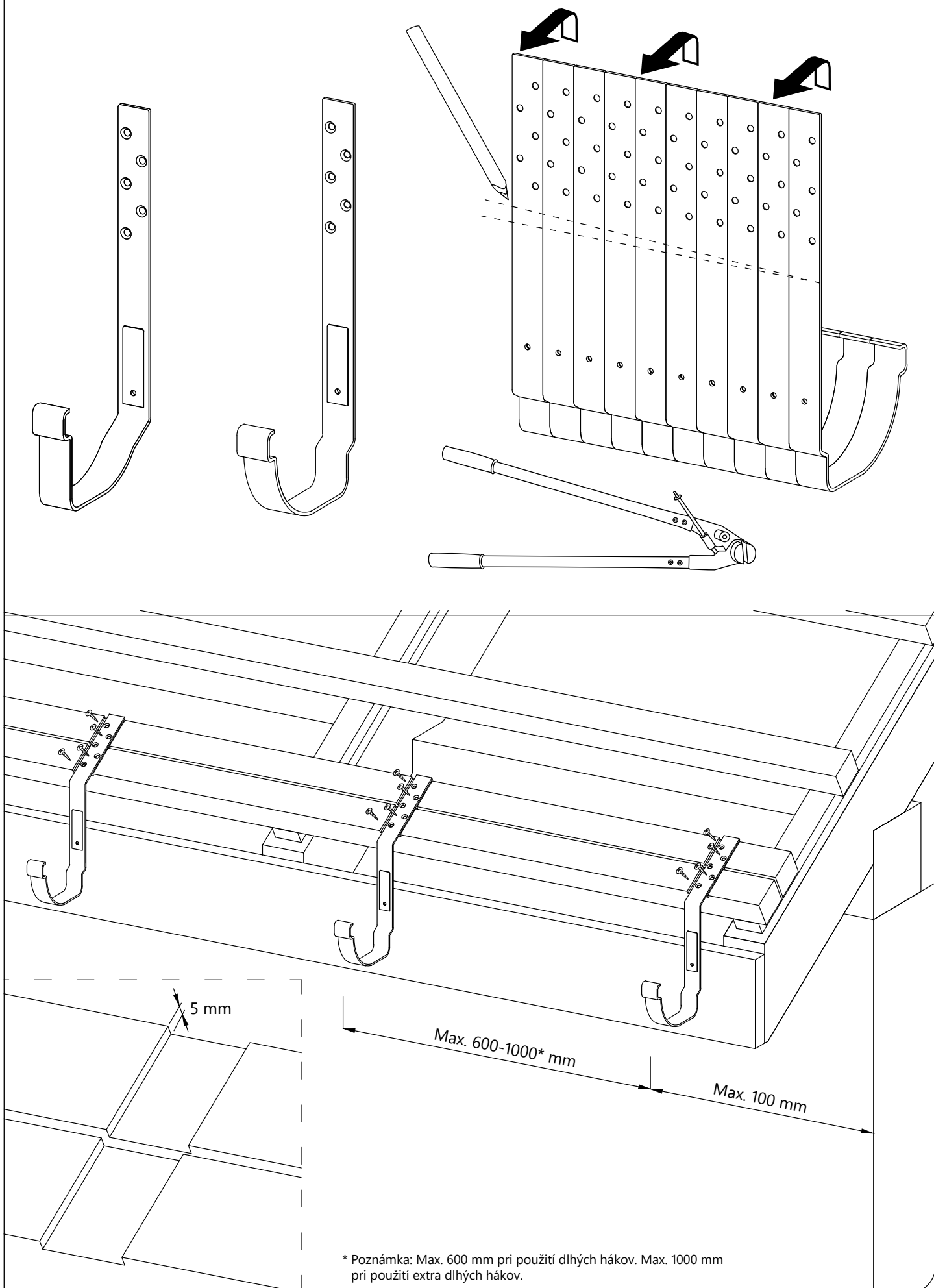


Príprava dlhých/extra dlhých hákov a ich montáž na krokvy

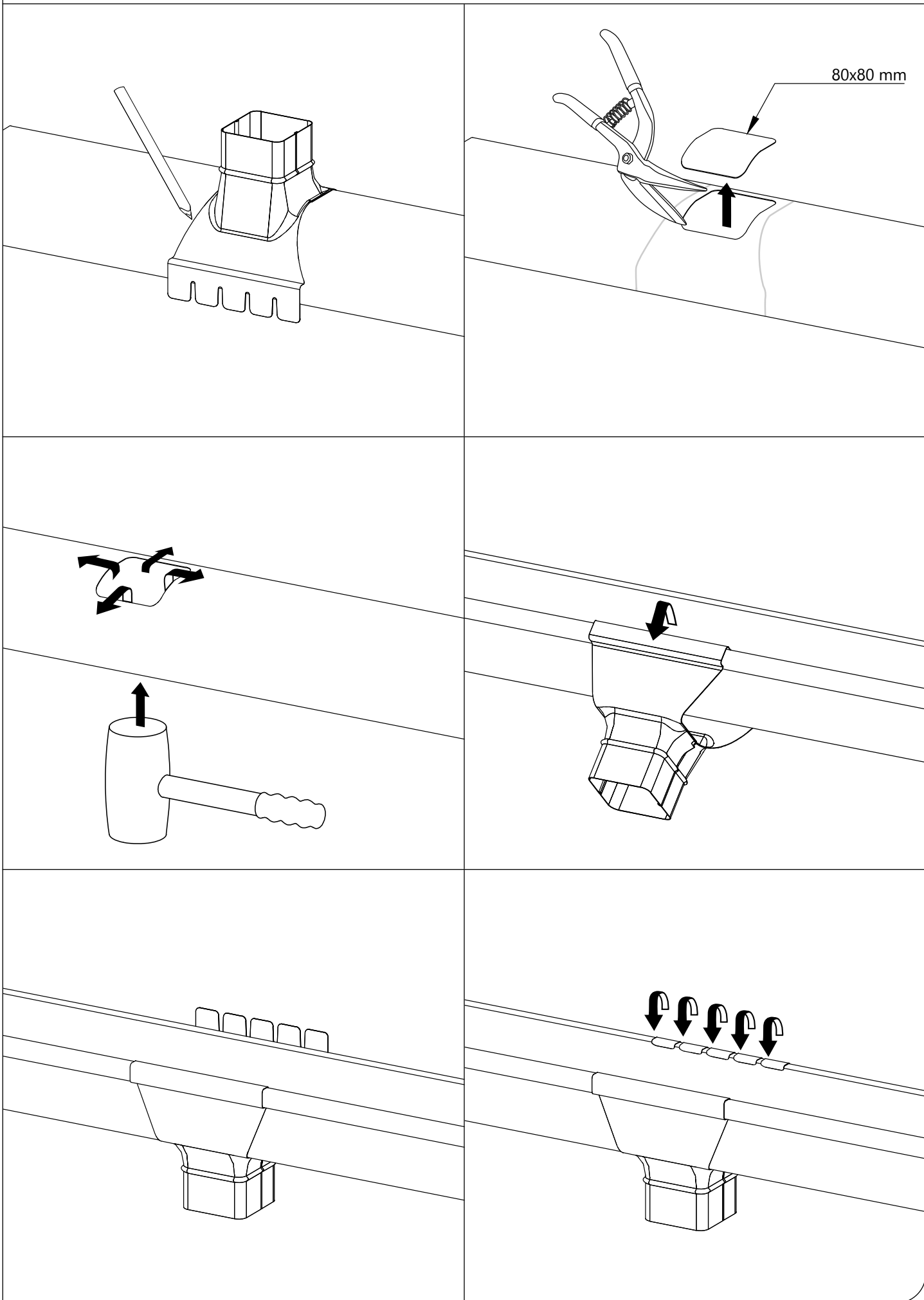


* Poznámka: Max. 600 mm pri použití dlhých hákov. Max. 1000 mm pri použití extra dlhých hákov.

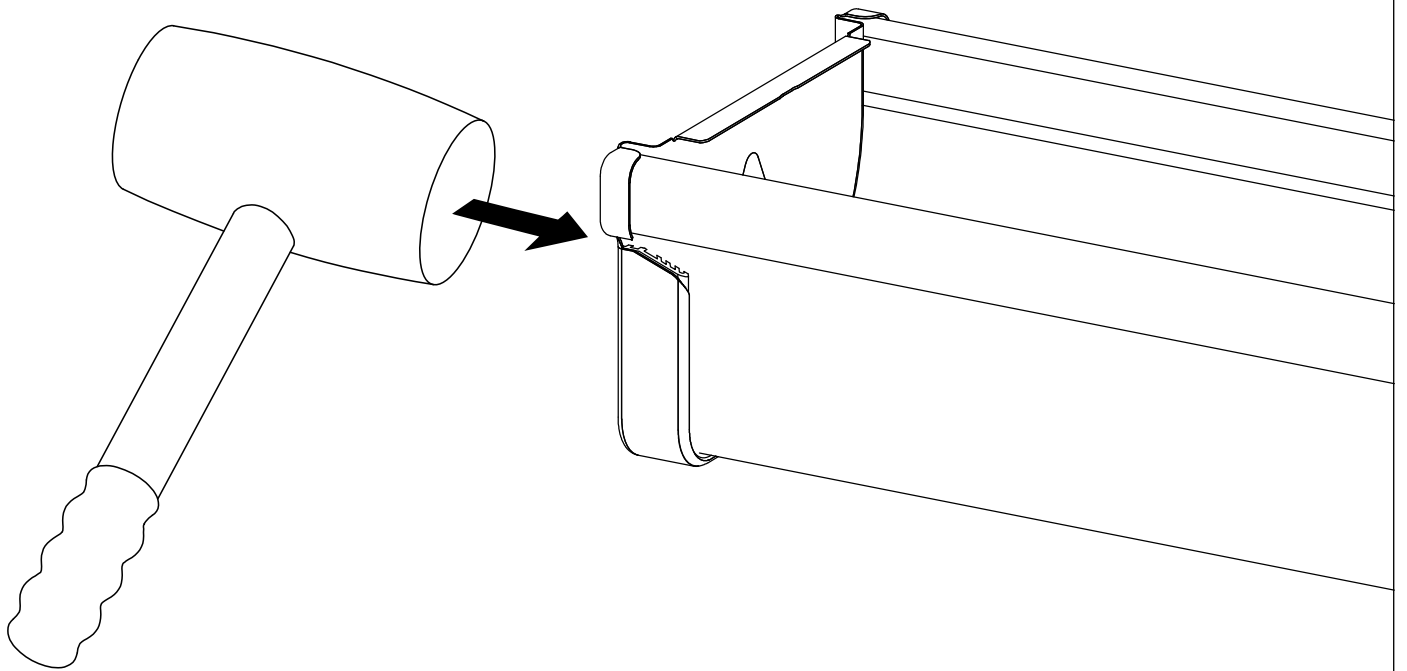
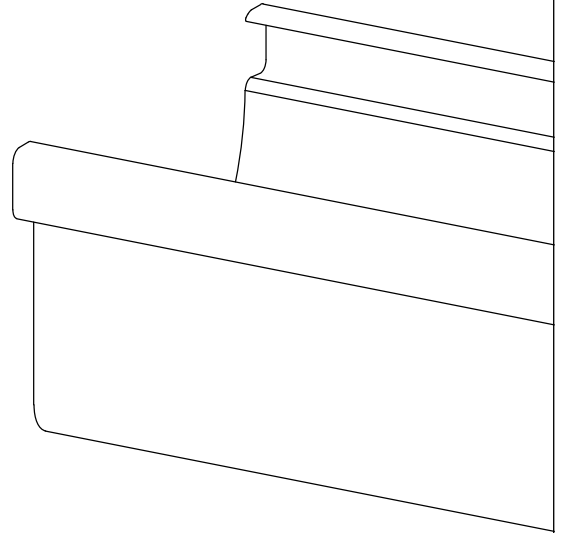
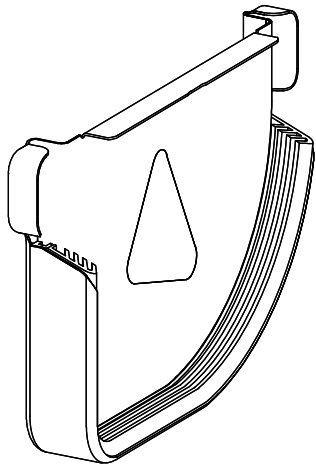
Príprava dlhých/extra dlhých hákov a ich montáž na latovanie



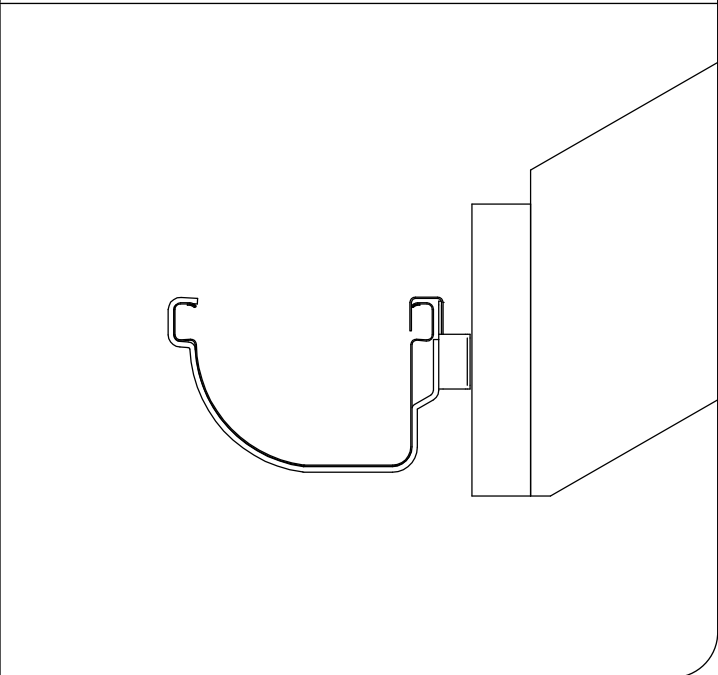
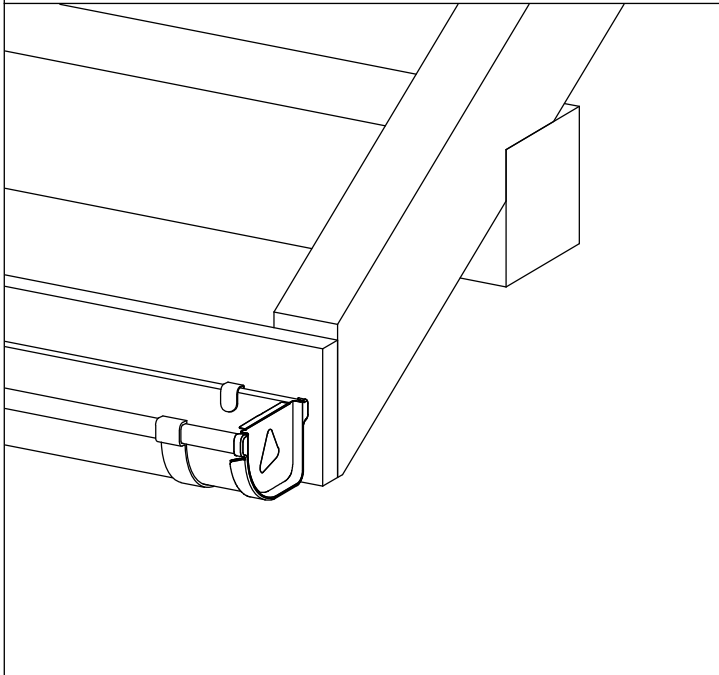
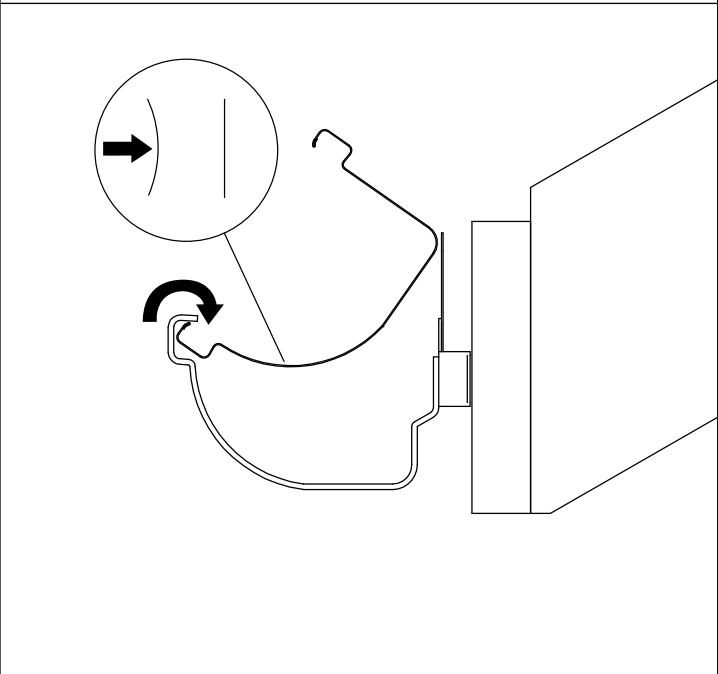
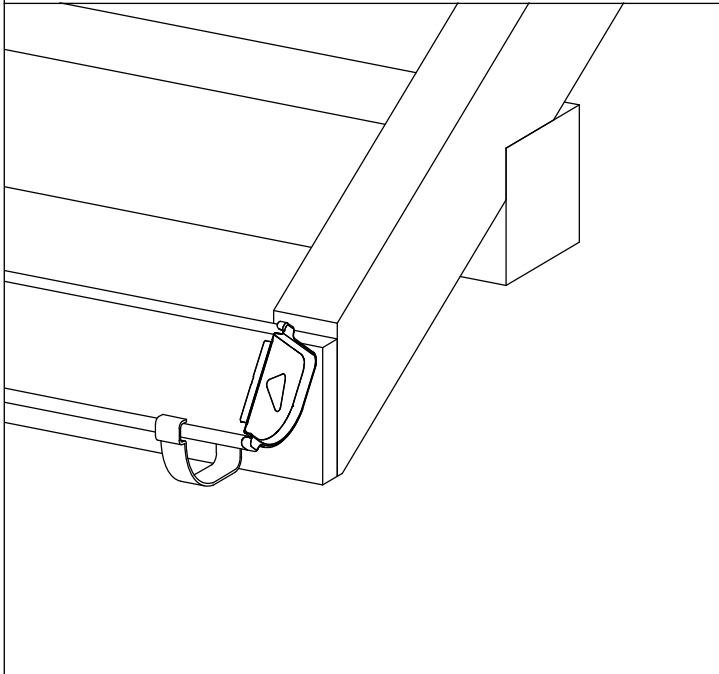
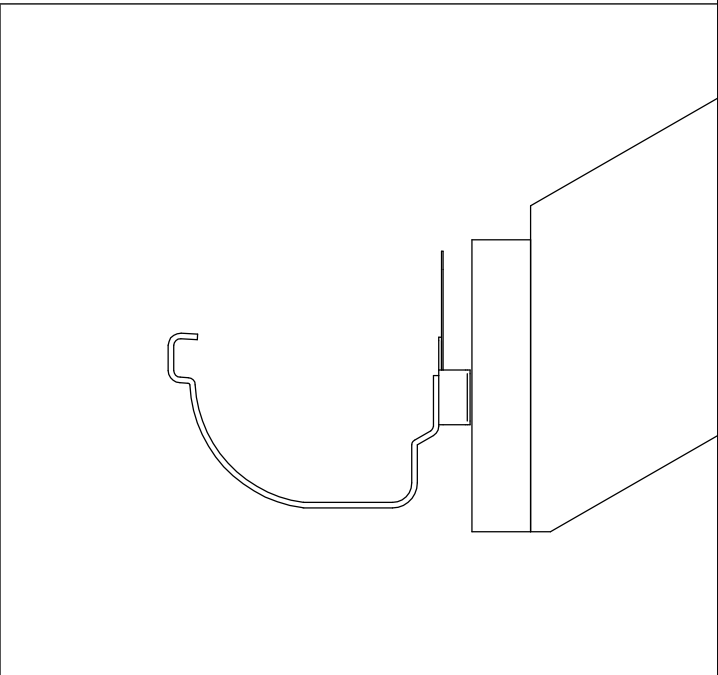
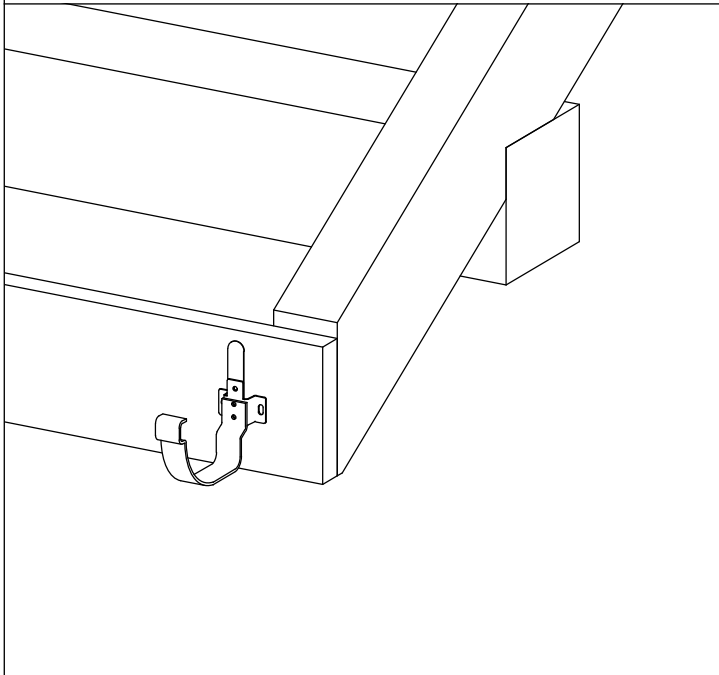
Montáž žlabového kotlíka



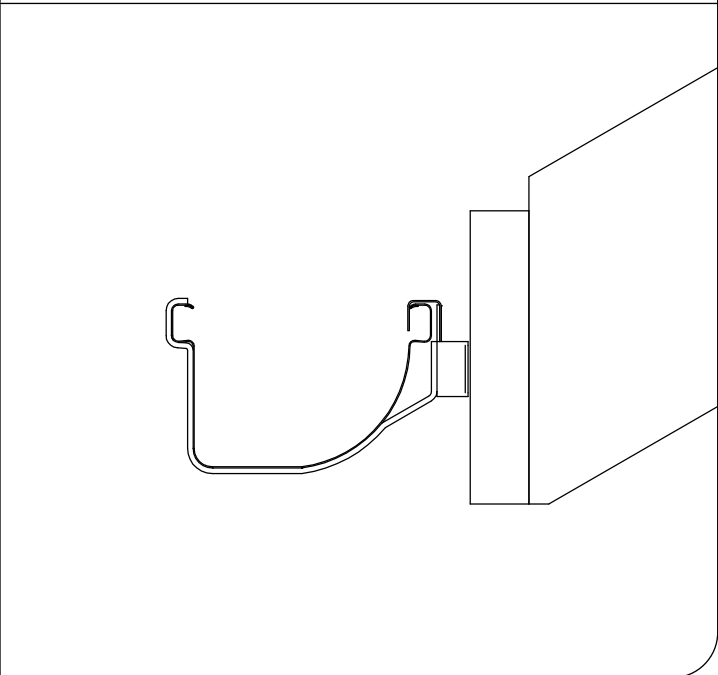
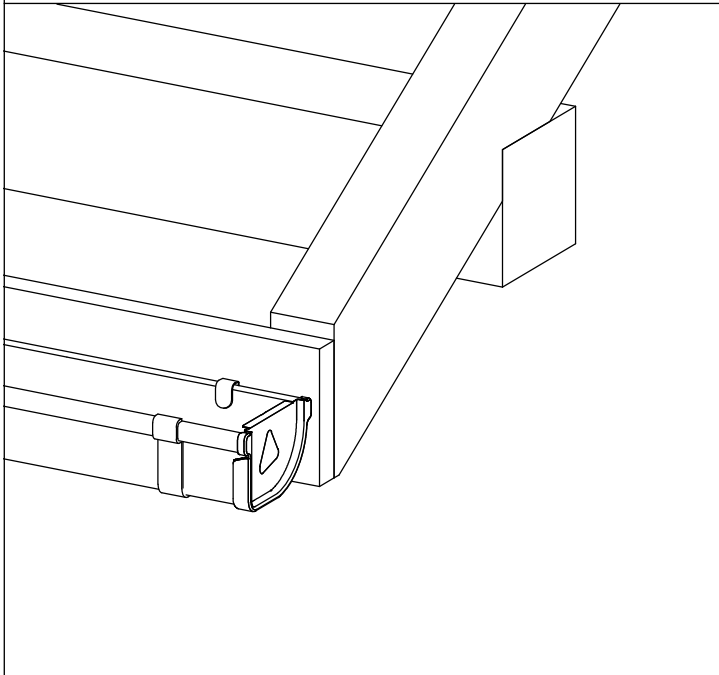
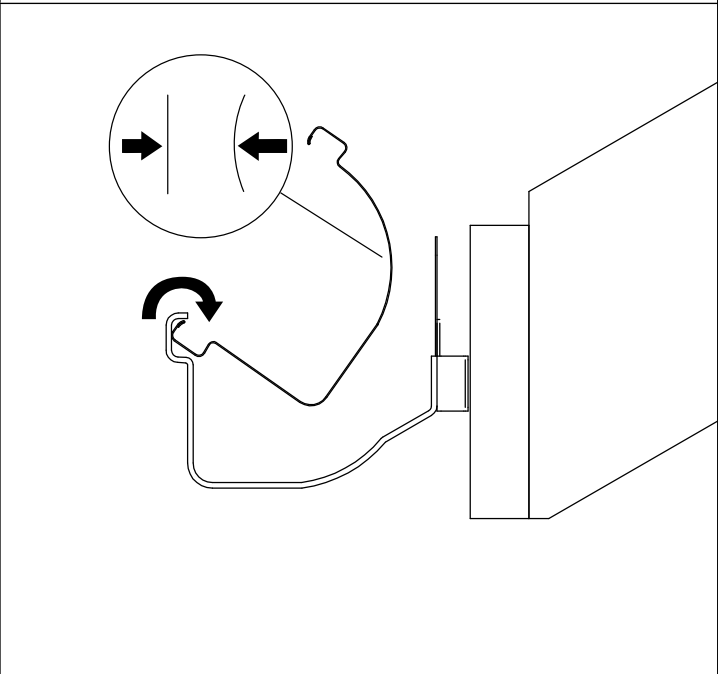
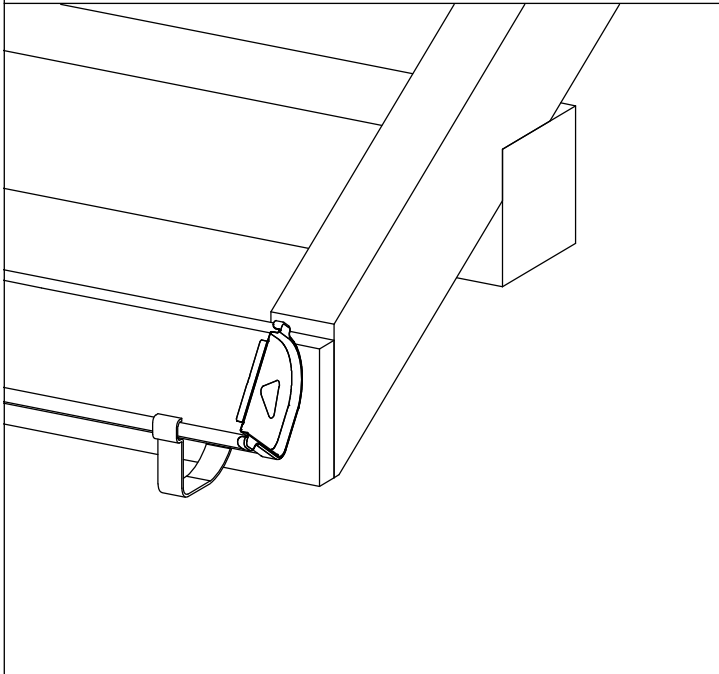
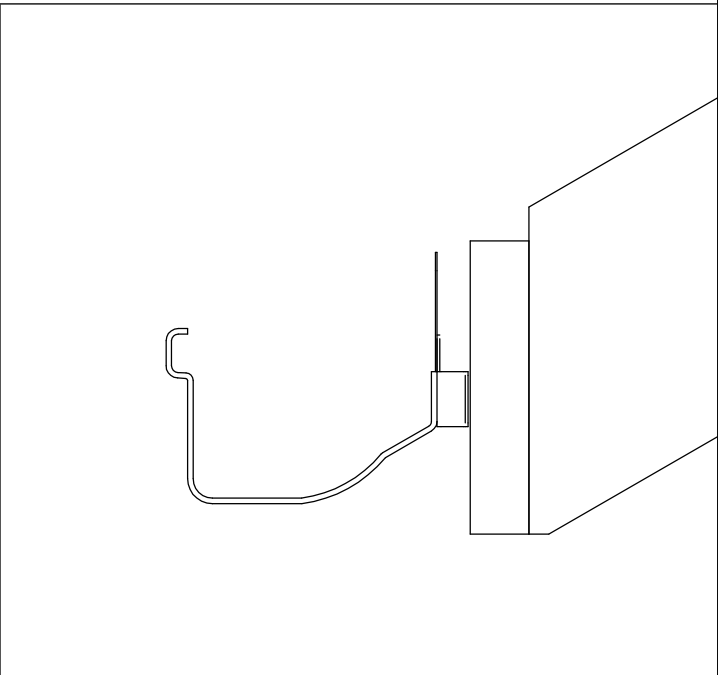
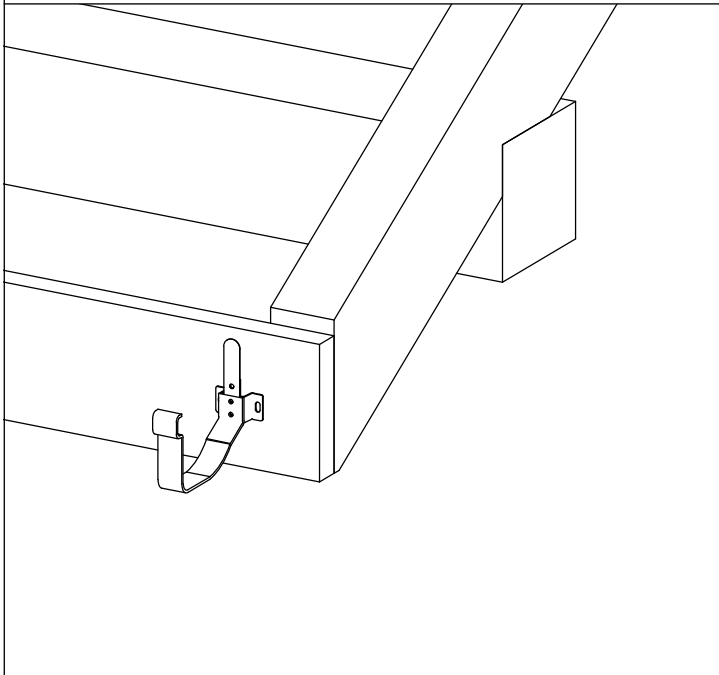
Montáž čela žlabu



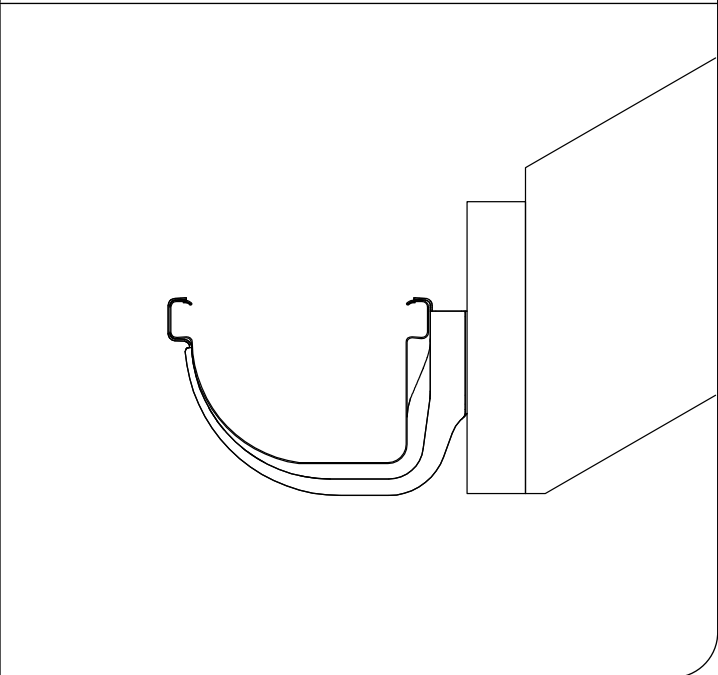
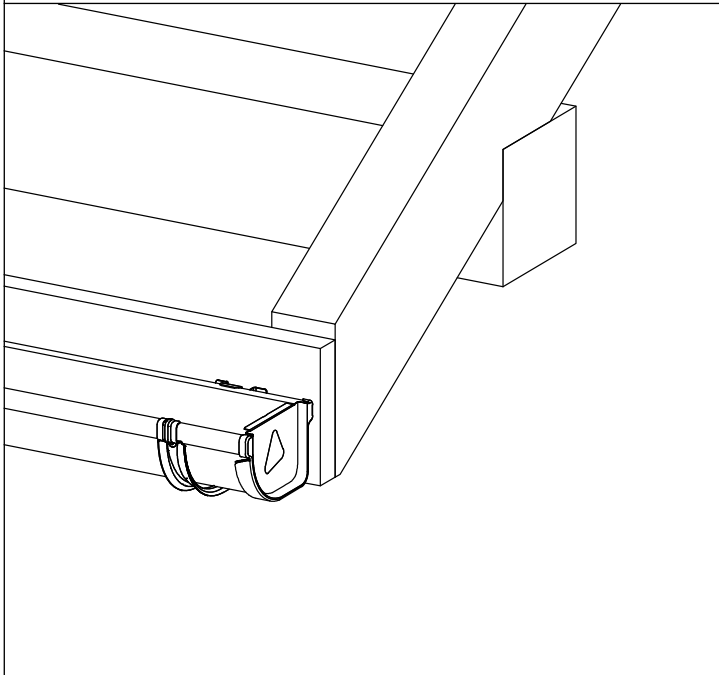
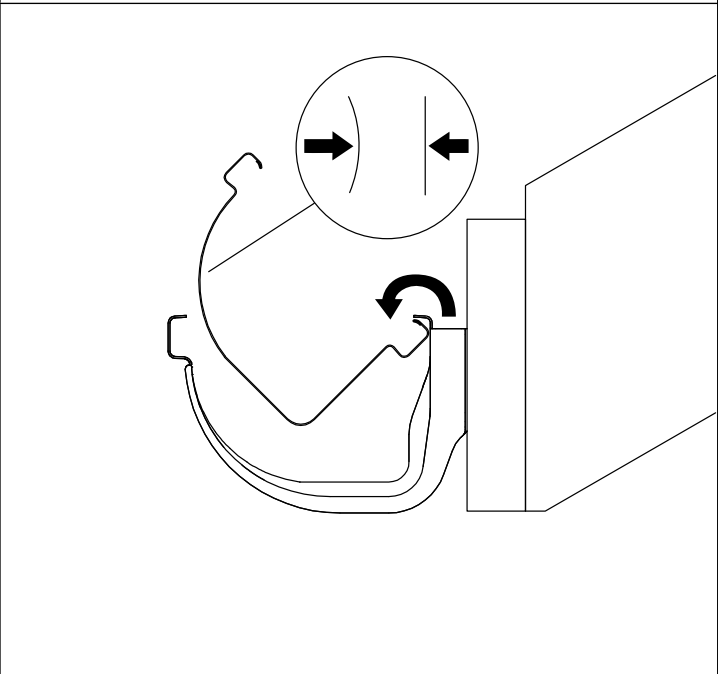
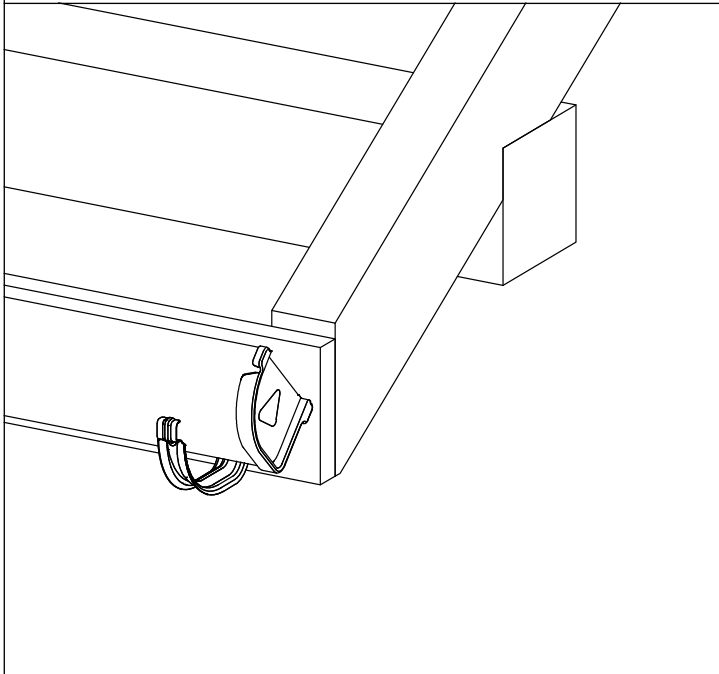
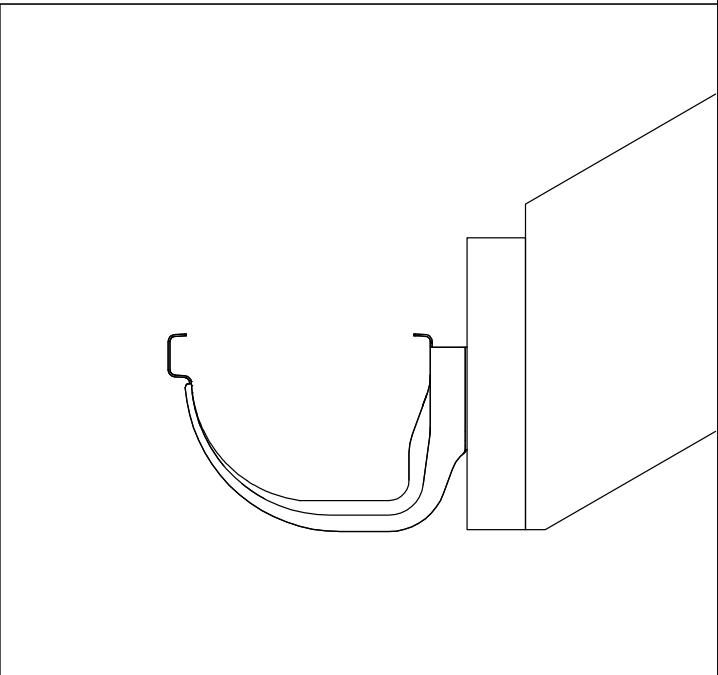
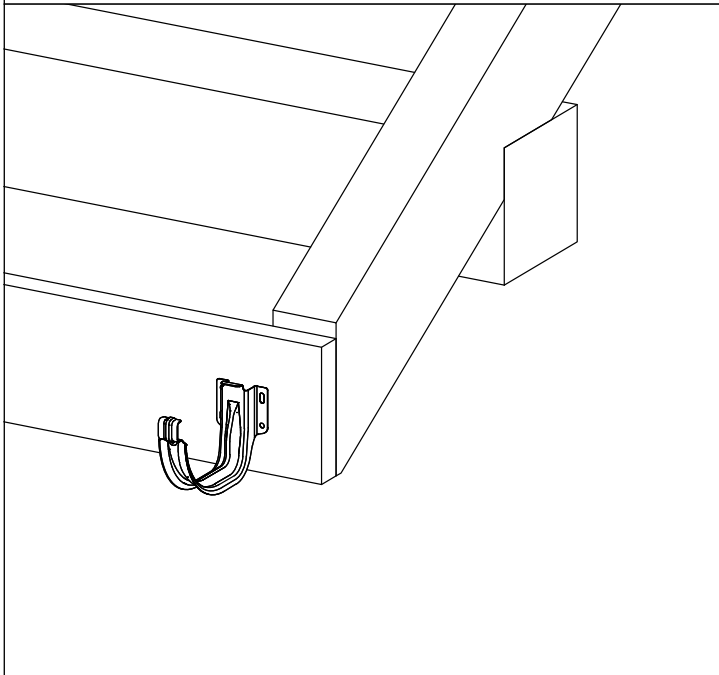
Montáž žlábu do čelových háků typu P – viditelné polkruhové čelo



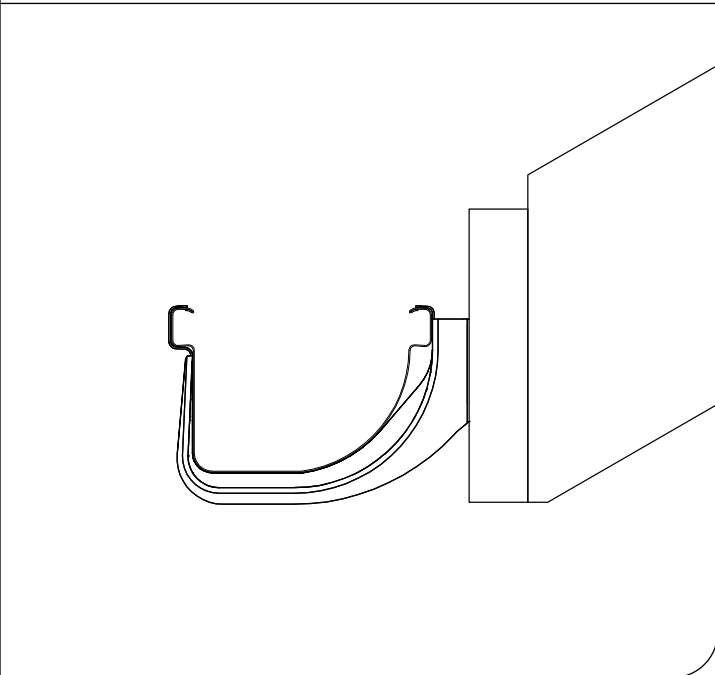
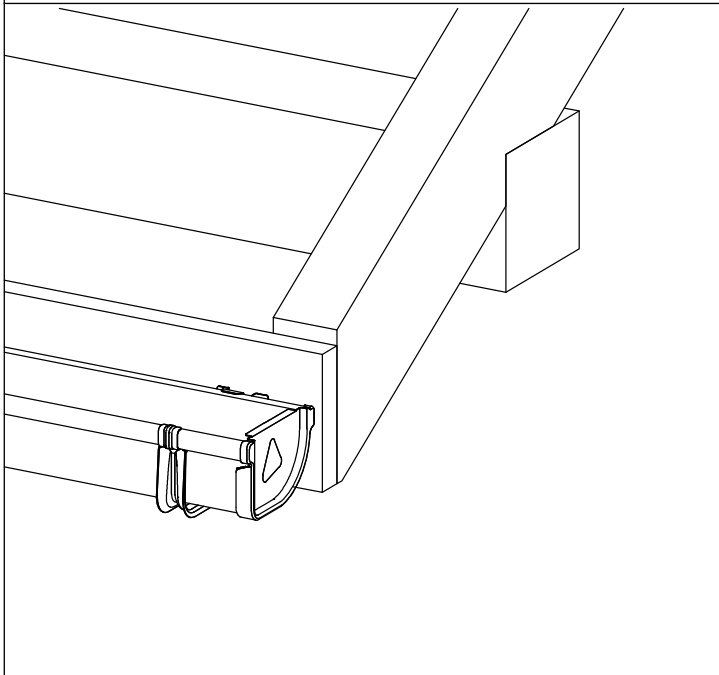
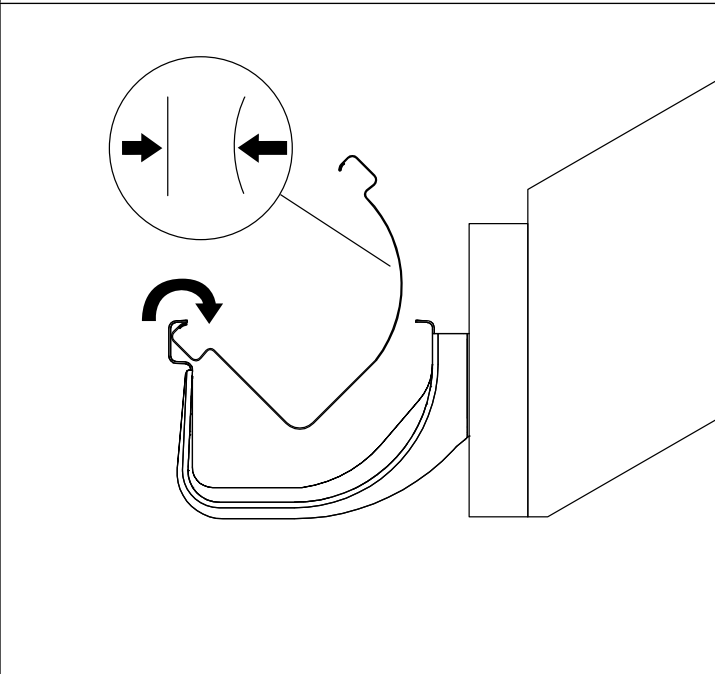
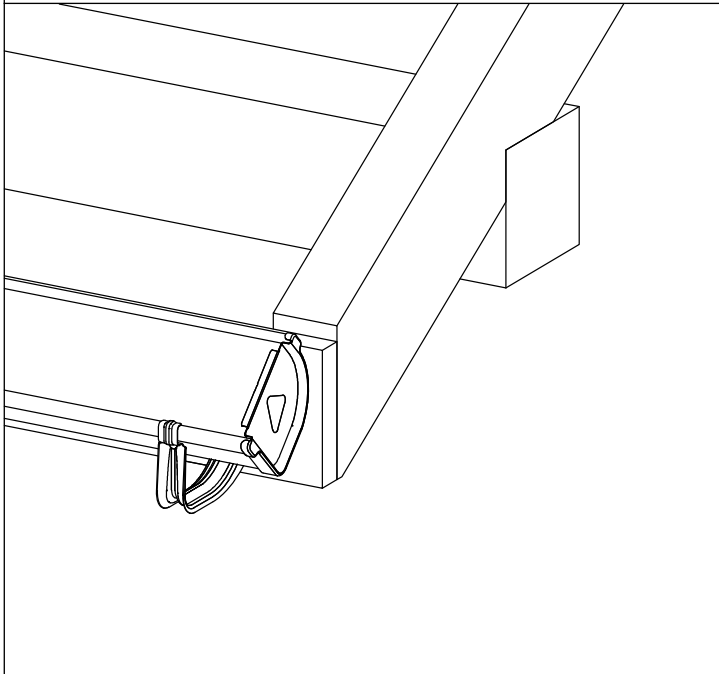
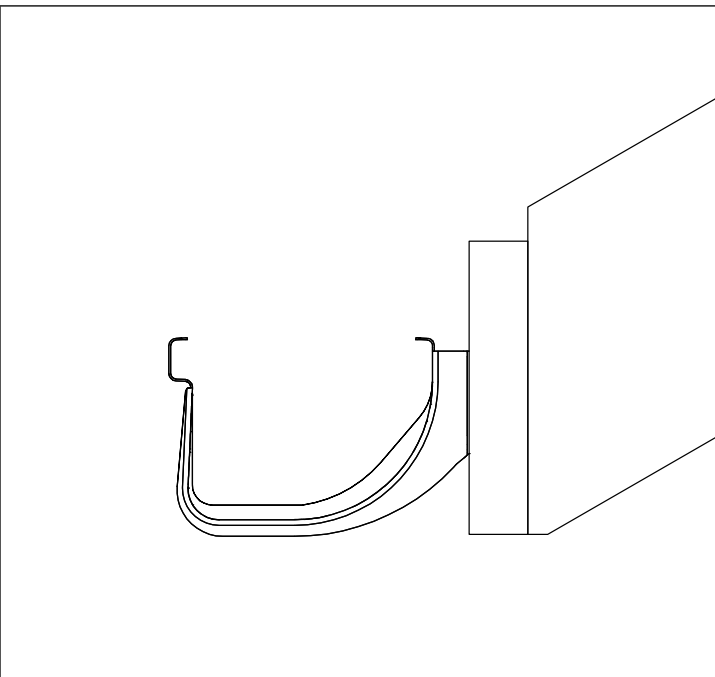
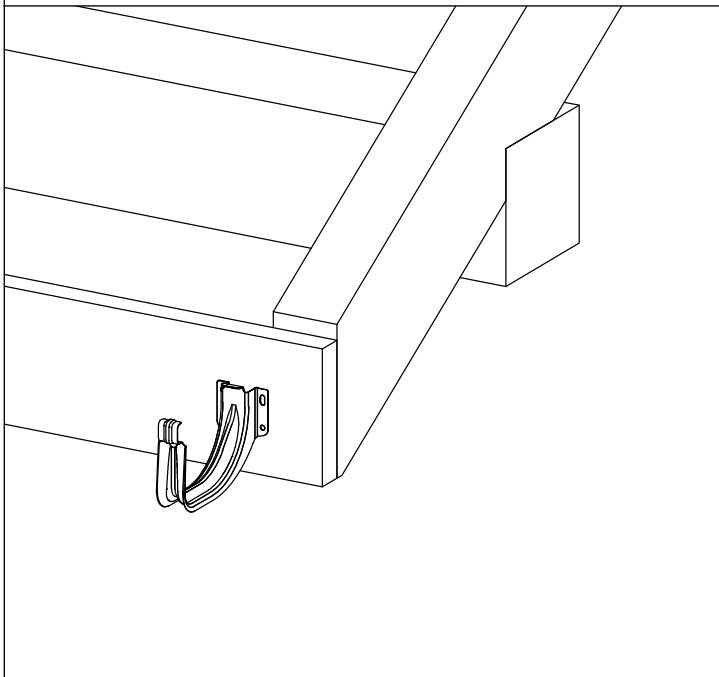
Montáž žlábu do čelových háků typu P – viditelné hranaté čelo



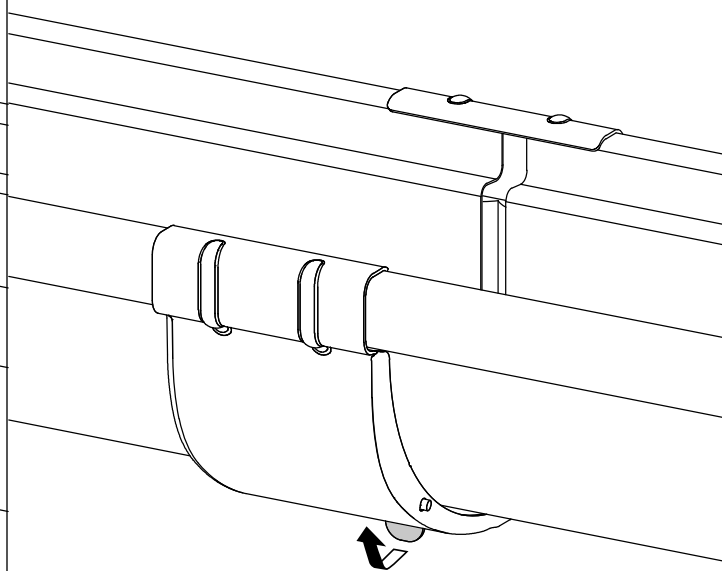
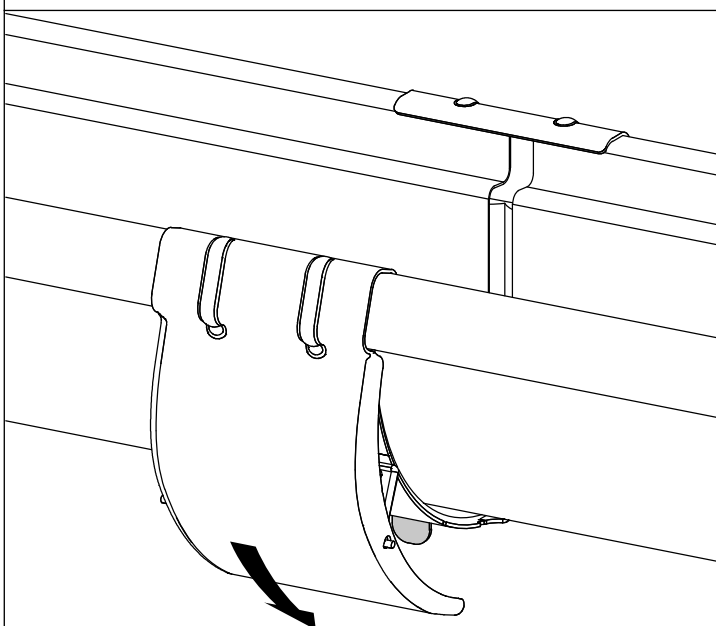
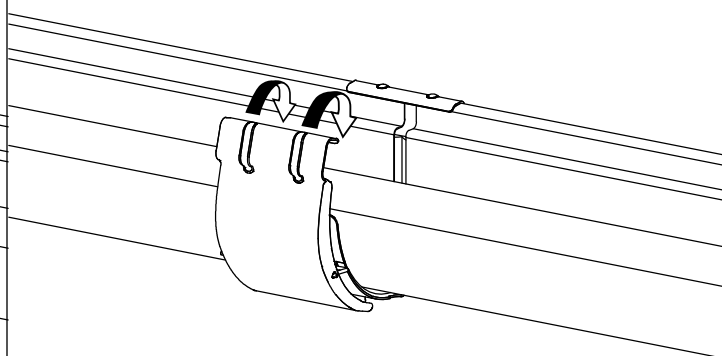
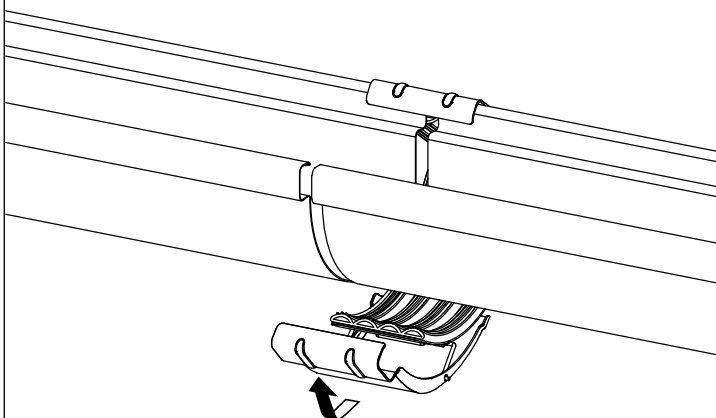
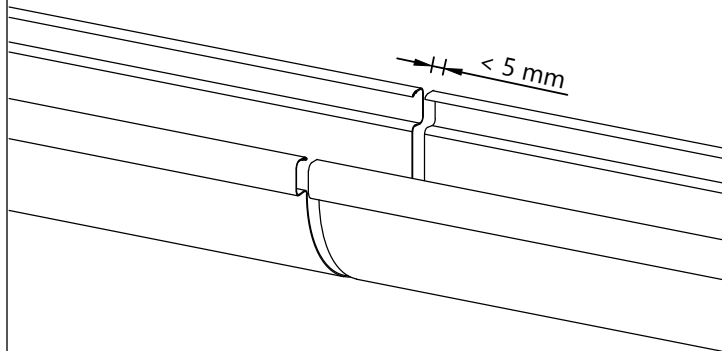
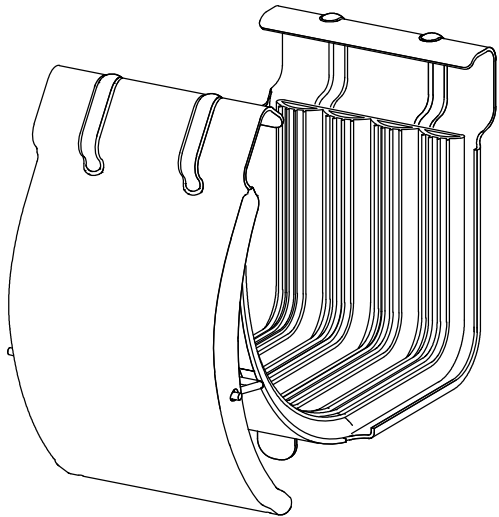
Montáž žlábu do čelových háků typu H – viditelné polkruhové čelo



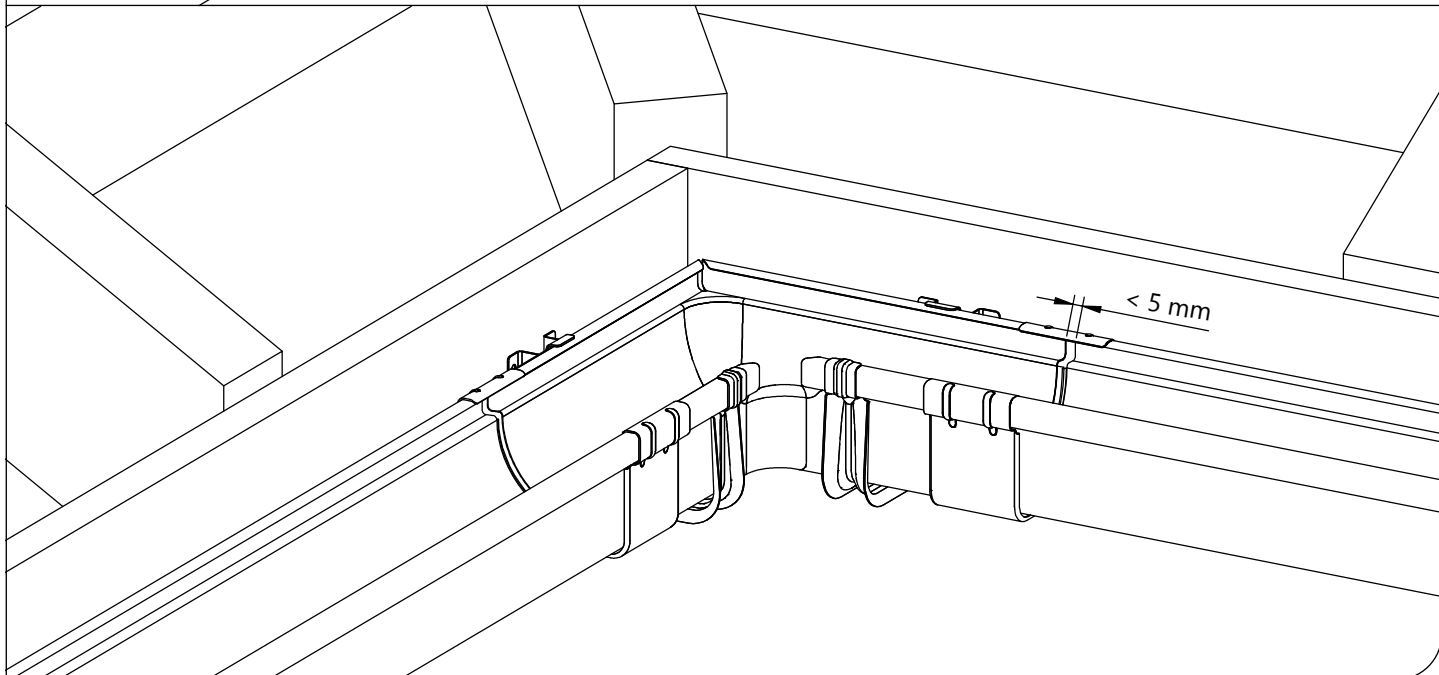
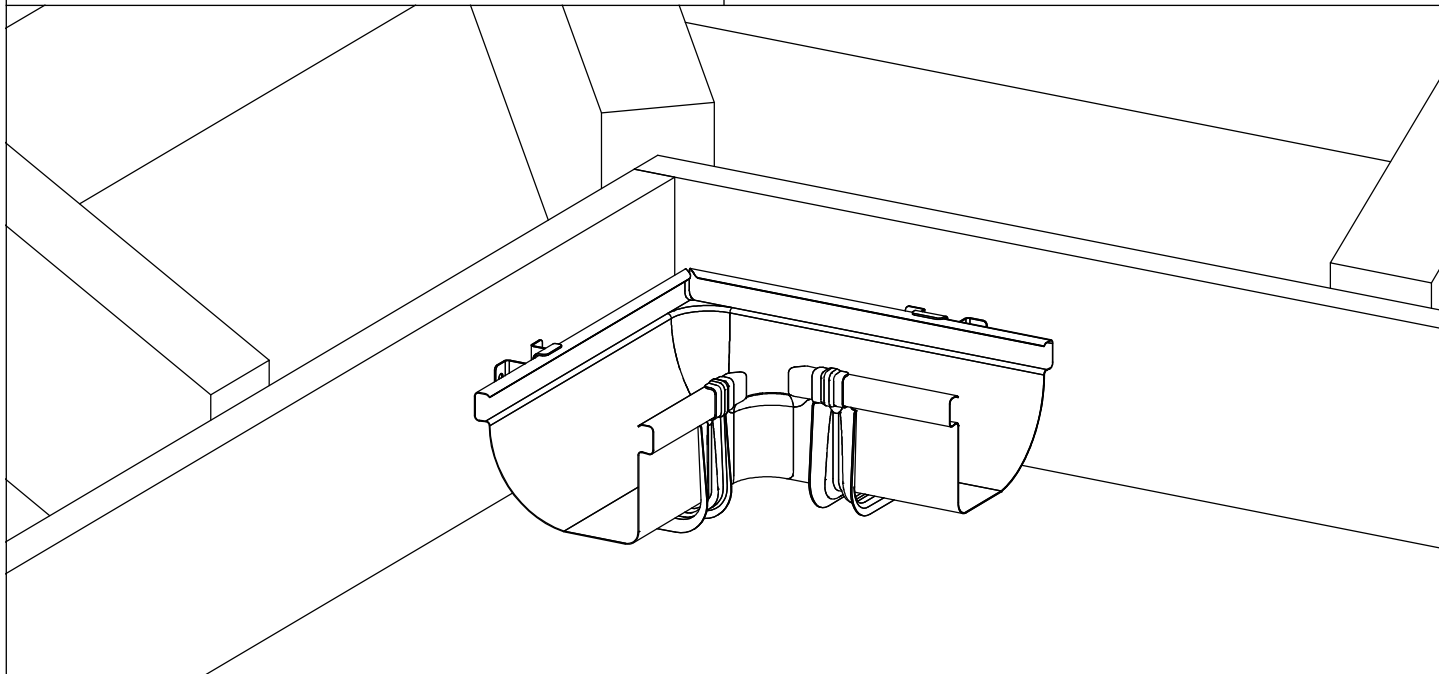
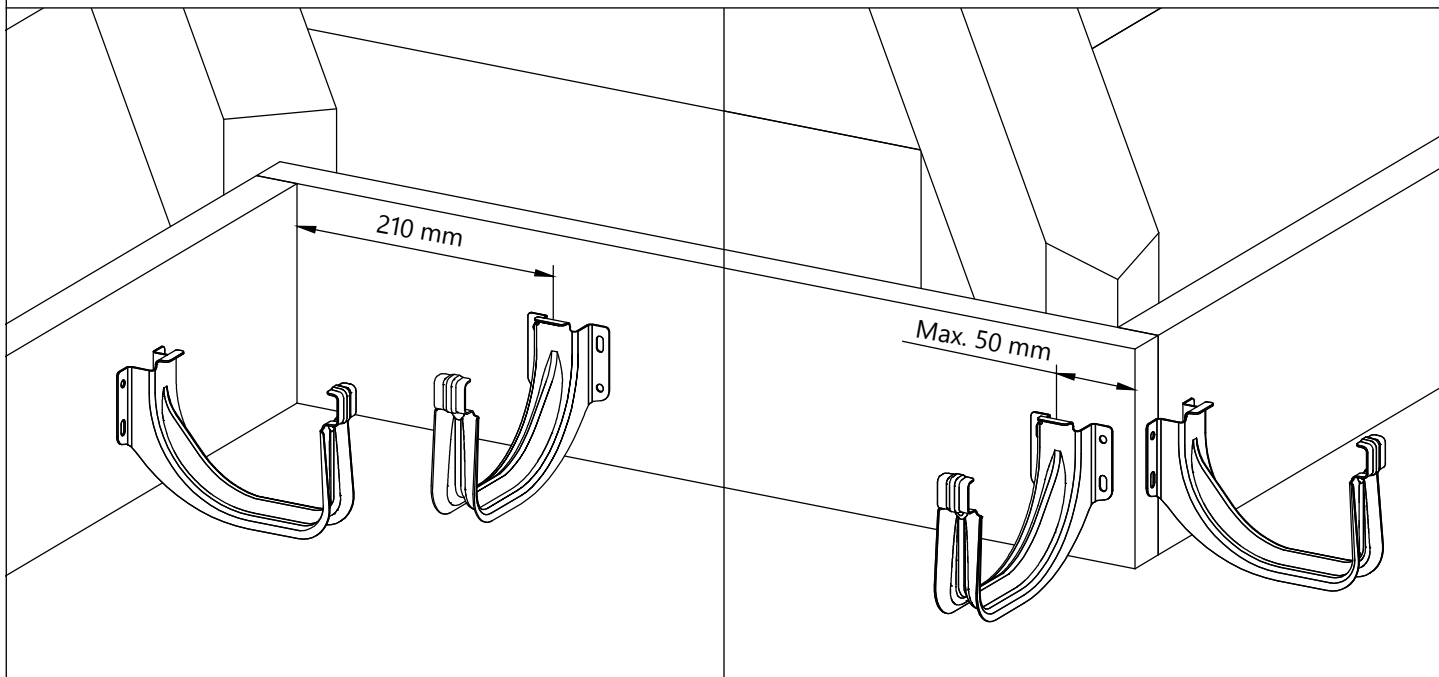
Montáž žlábu do čelových hákov typu H – viditelné hranaté čelo



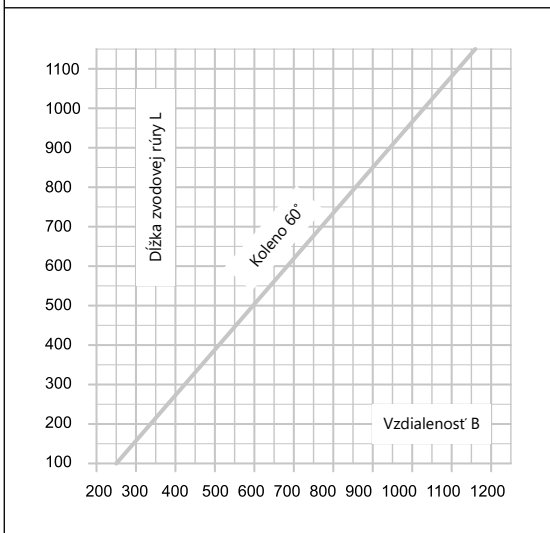
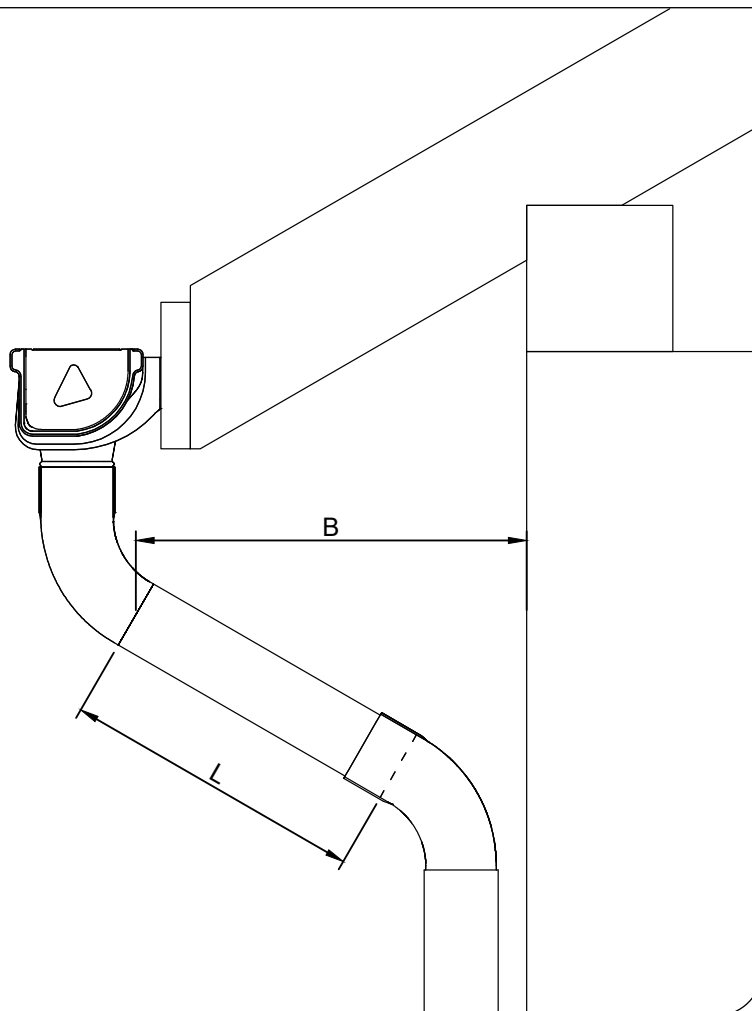
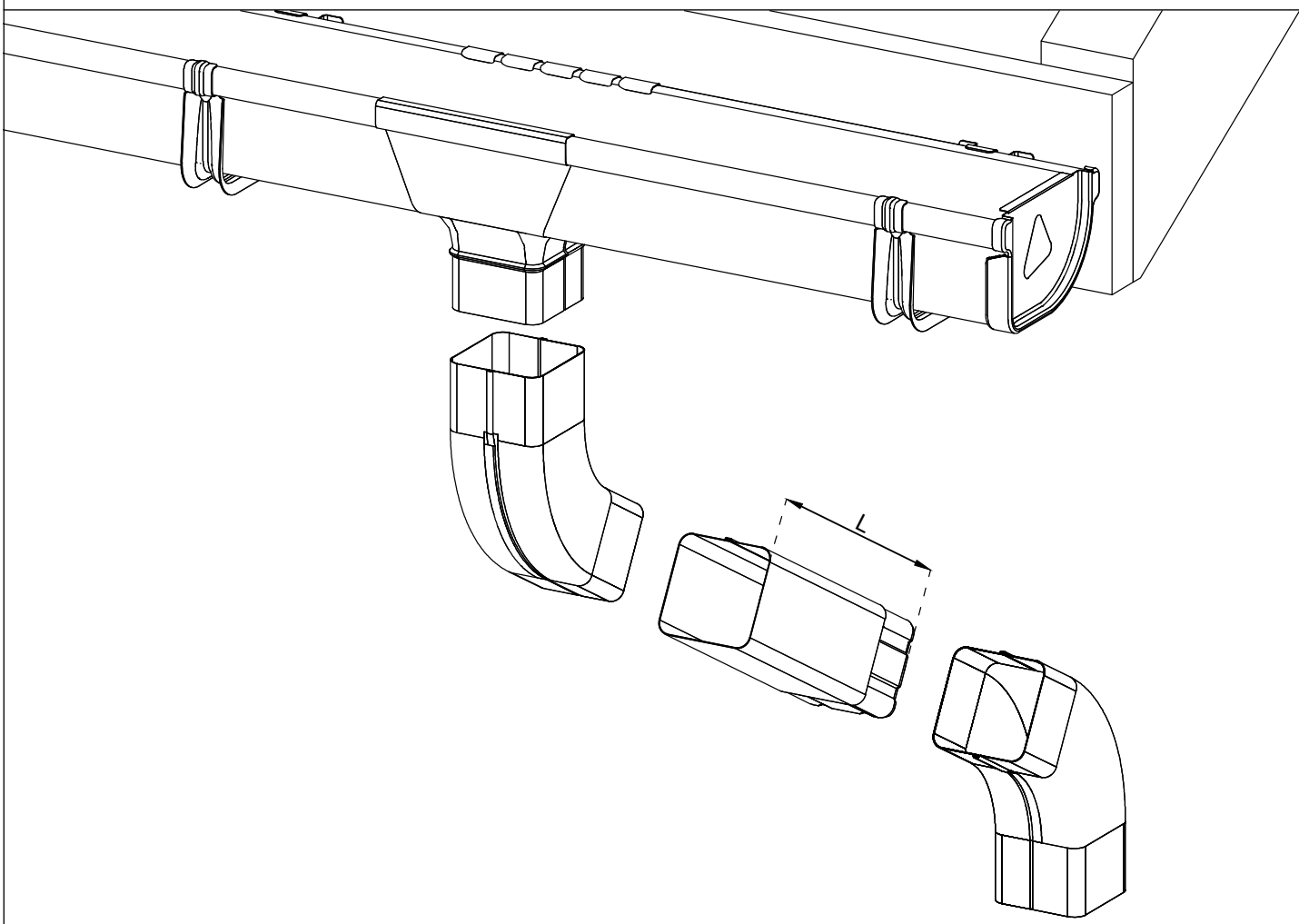
Napojenie žlabov pomocou žľabovej spojky



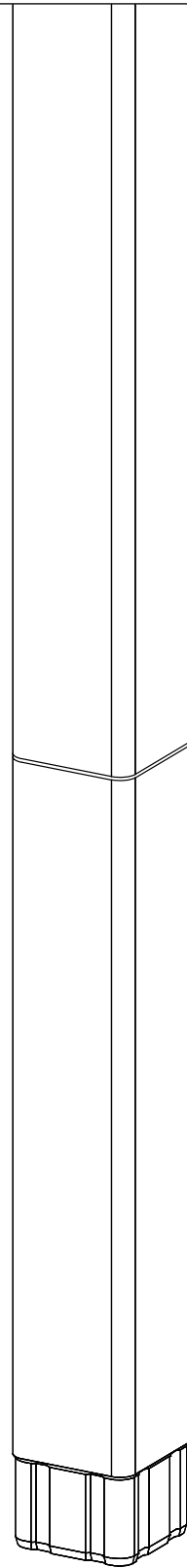
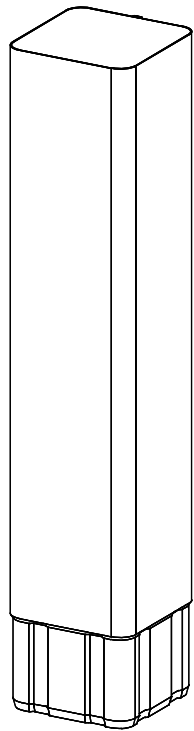
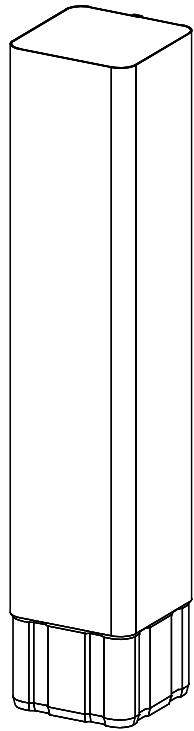
Montáž žlábu v kúte a rohu



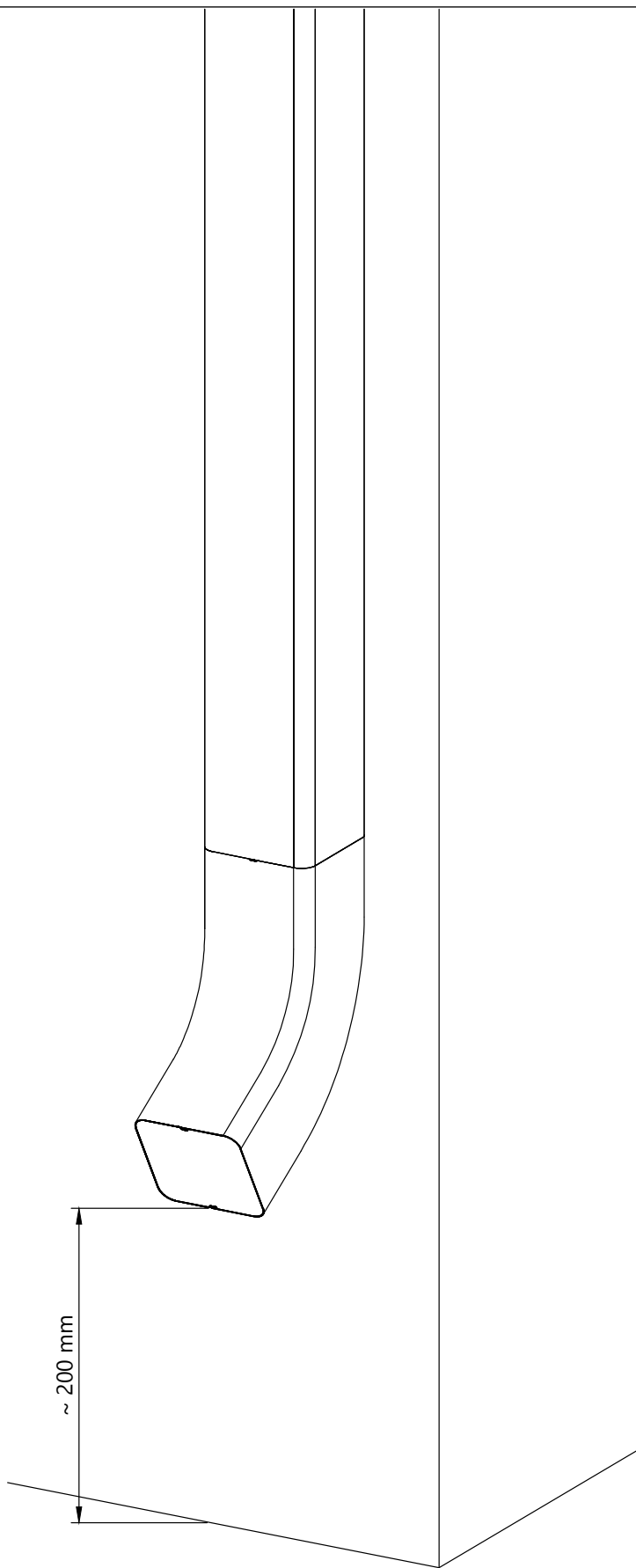
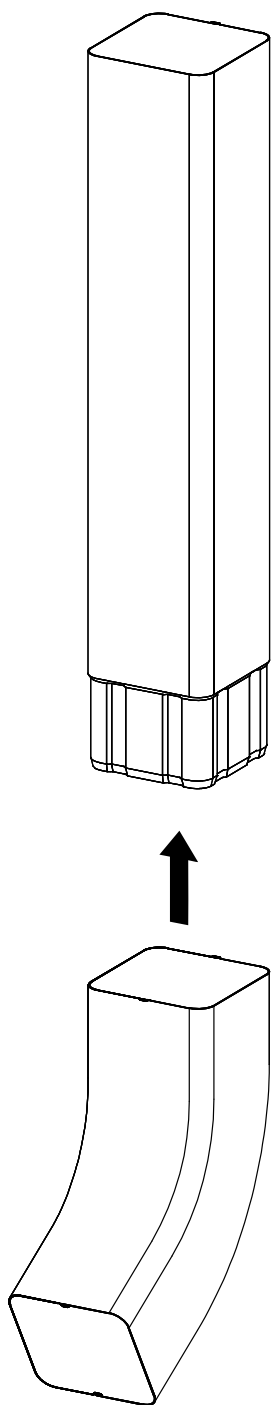
Montáž zvodovej rúry



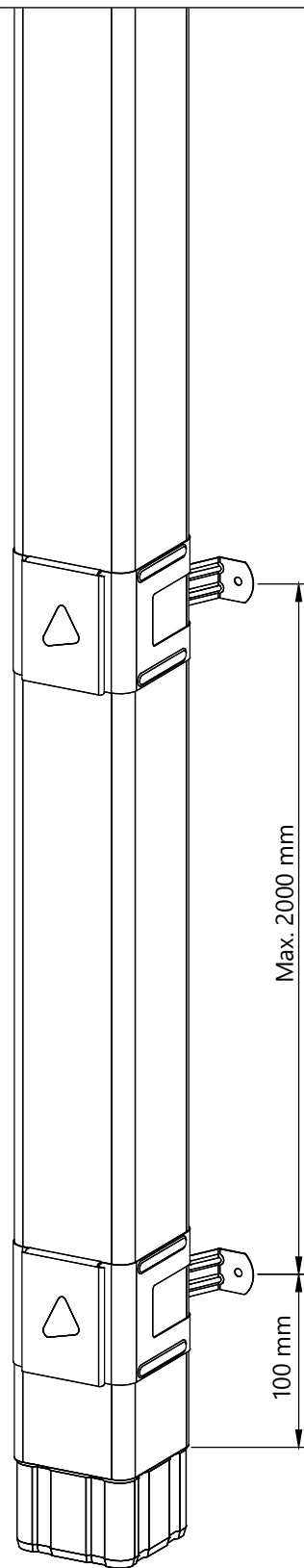
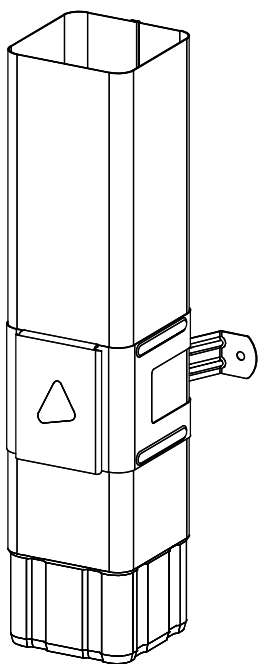
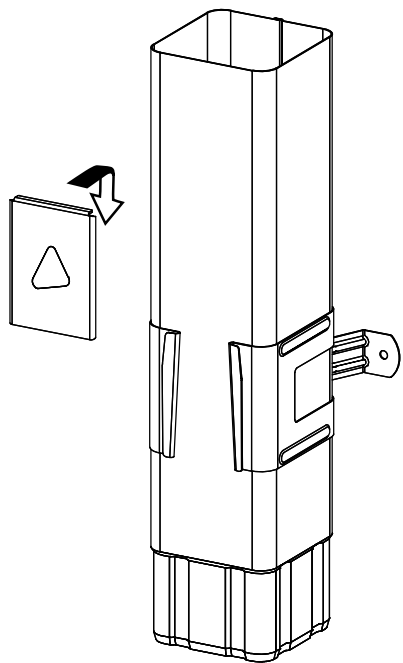
Spojenie zvodových rúr

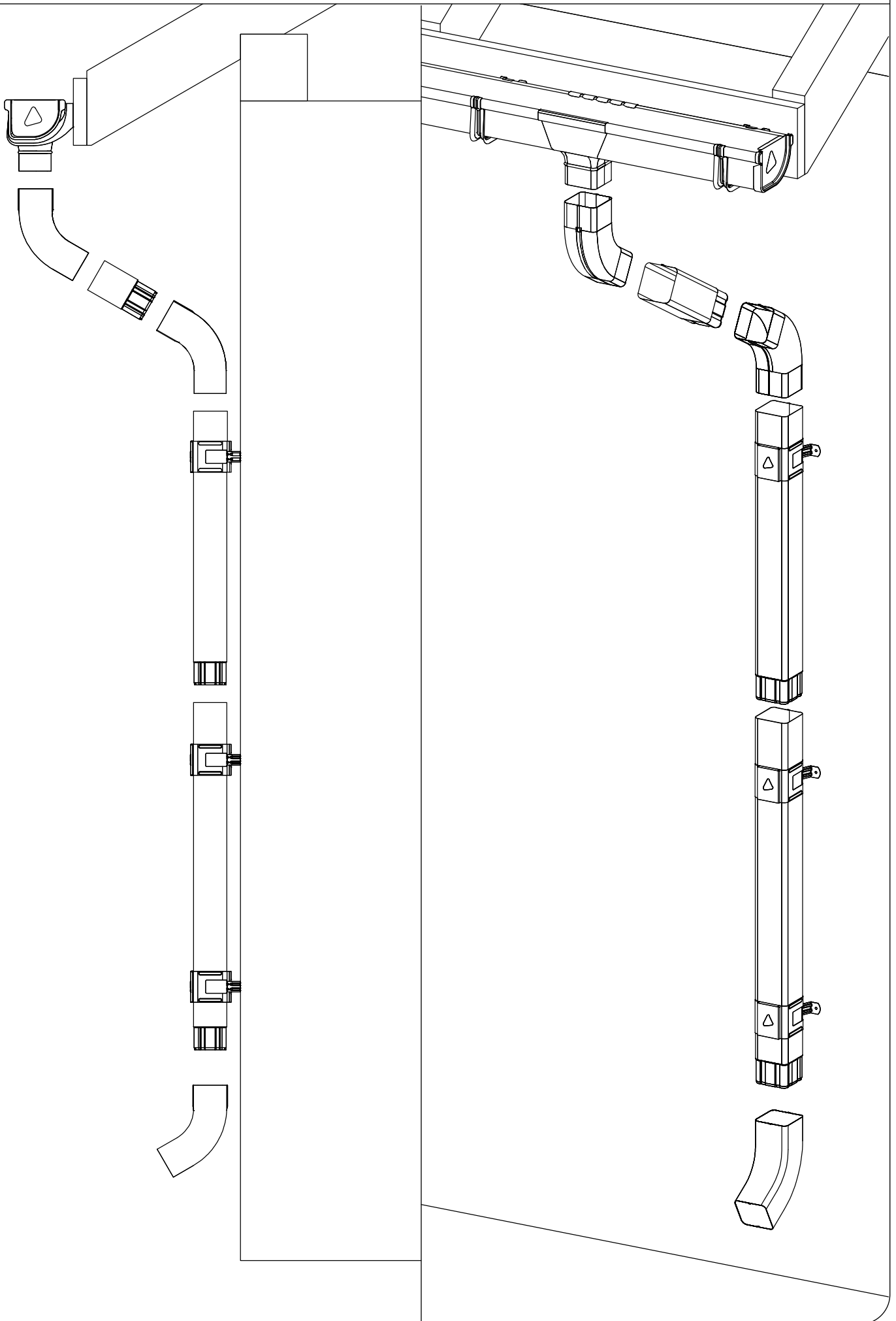


Montáž výtokového kolena

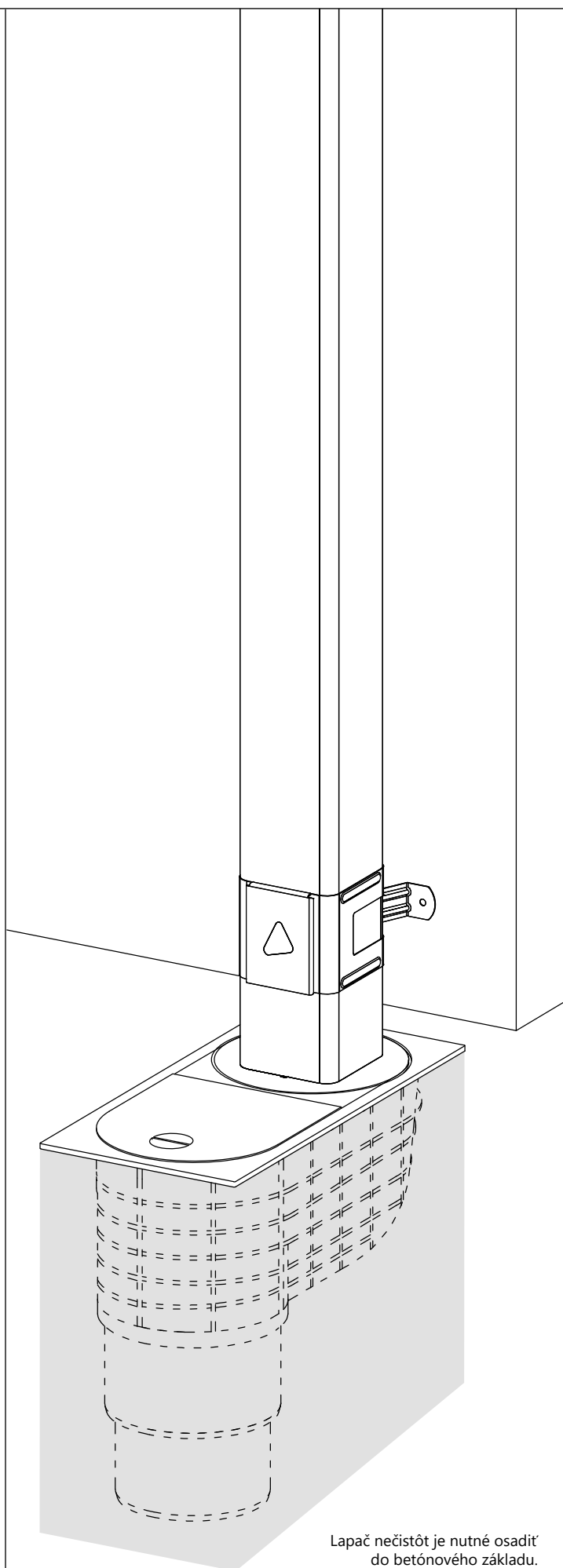
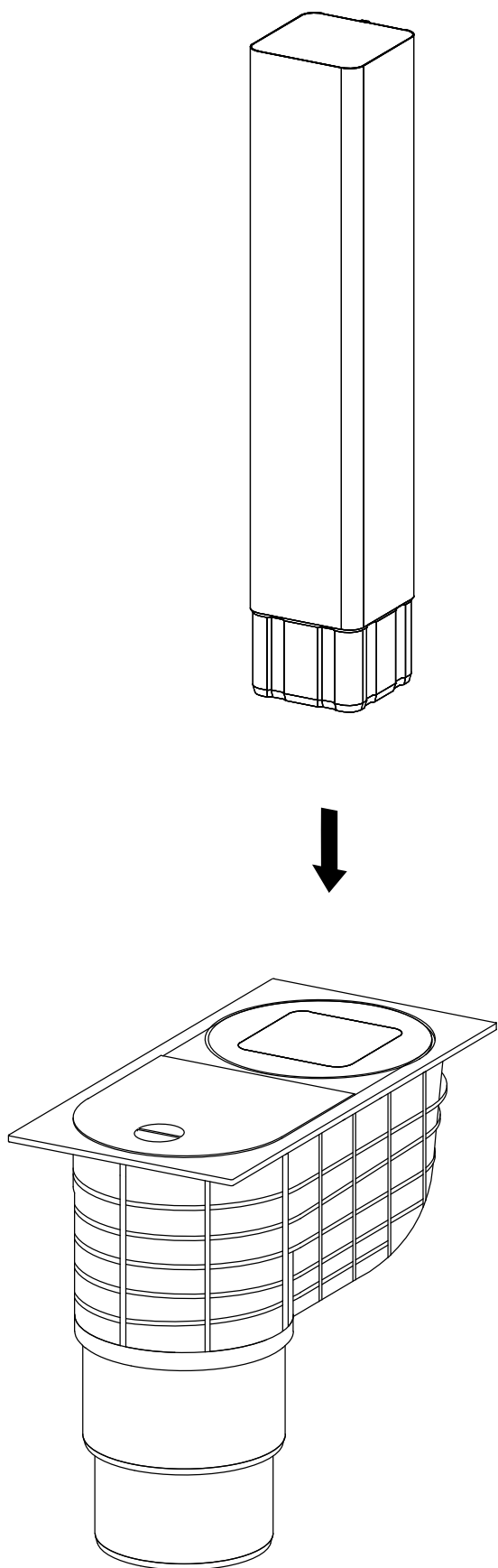


Montáž zvodovej objímky

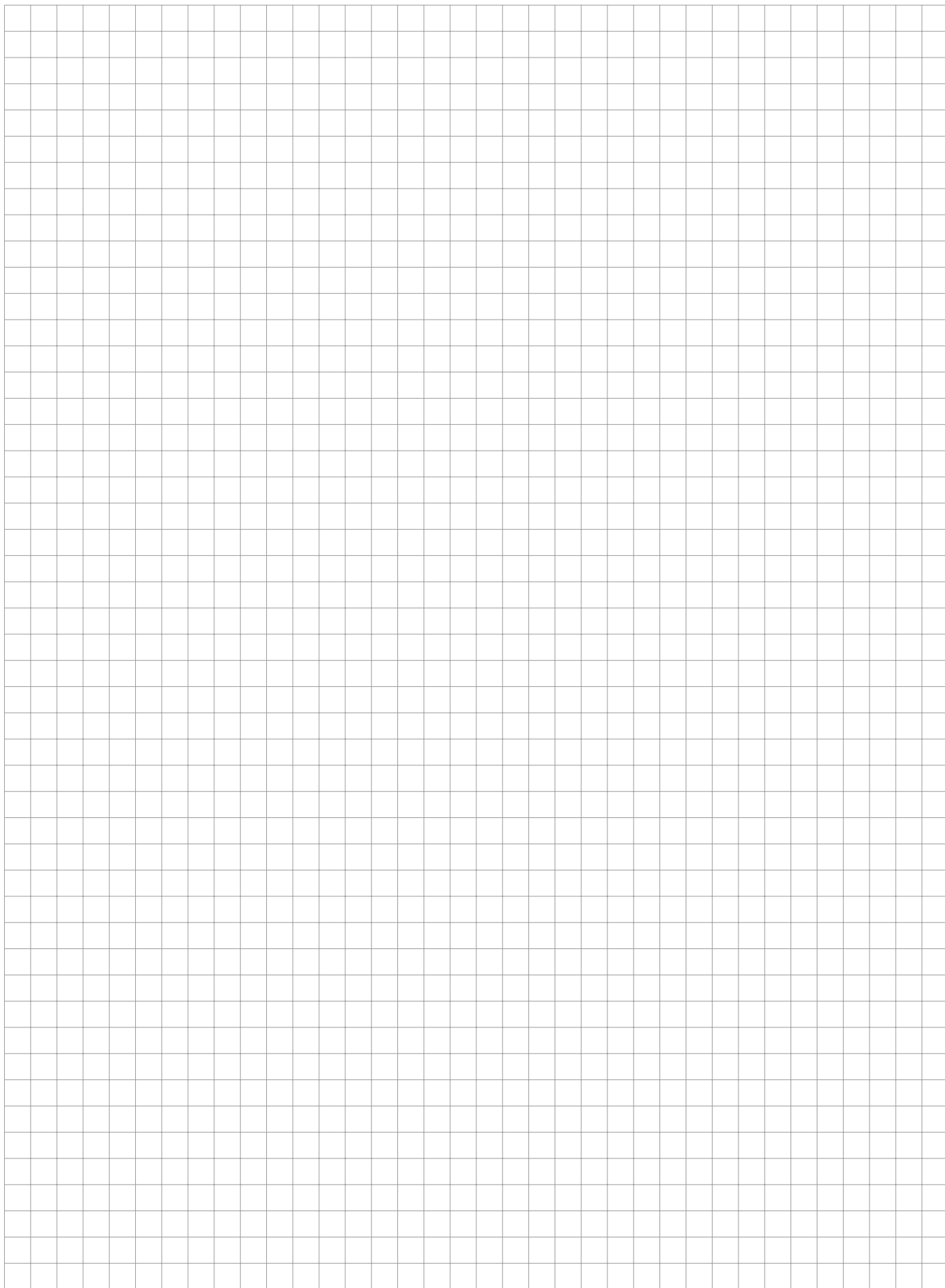


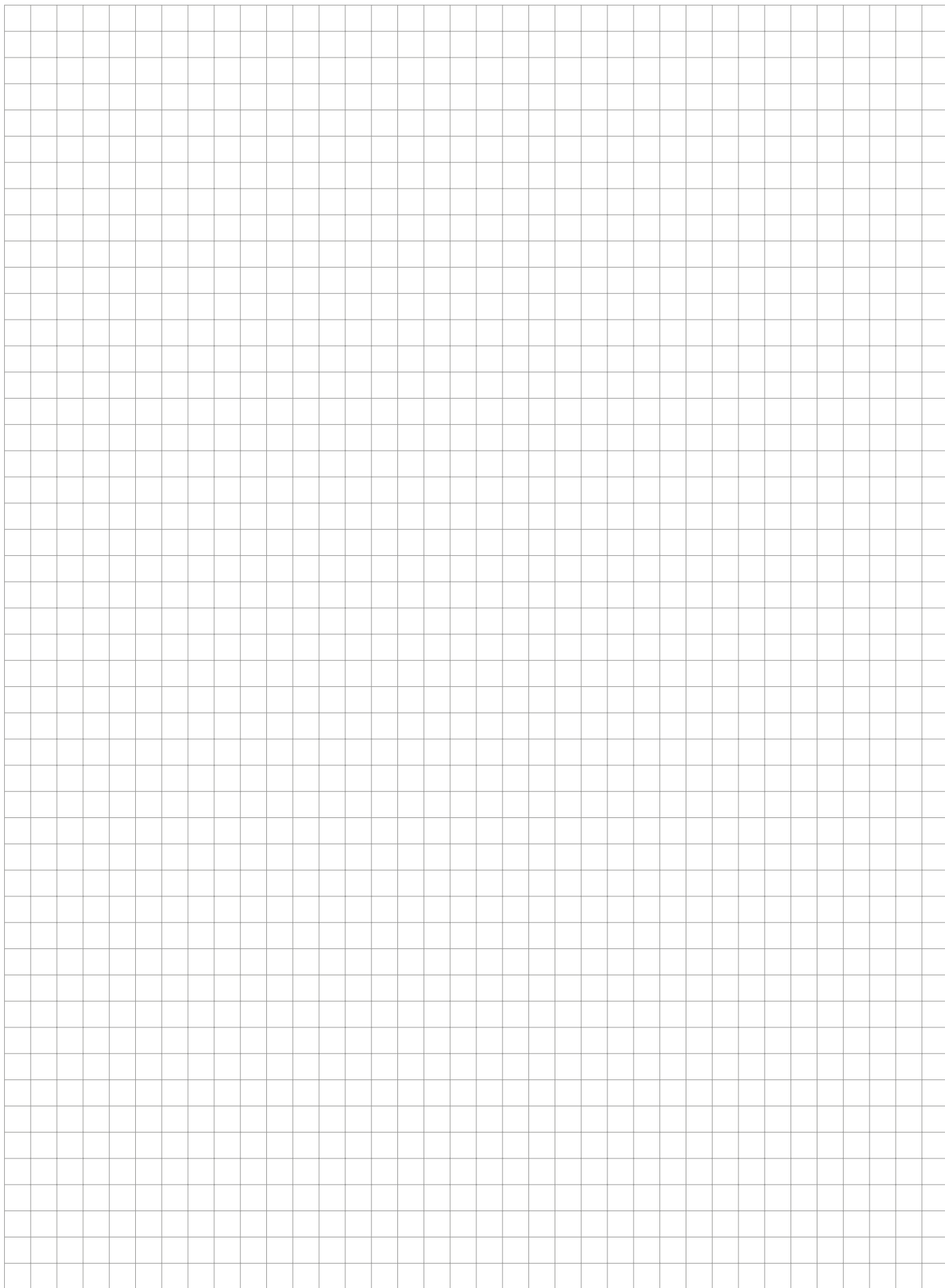


Montáž lapača nečistôt



Lapač nečistôt je nutné osadiť do betónového základu.





Vyrábame oceľové výrobky na steny a strechy priemyselných, komerčných a obytných budov. Dodávame vysokokvalitné výrobky, systémy a riešenia spracované udržateľným spôsobom a spĺňajúce najvyššie požiadavky na ich odolnosť v náročných podmienkach používania.

Postupy uvedené v montážnom návode slúžia ako všeobecné pokyny. Postupy uvedené v montážnom návode nemôžu byť uplatnené pri montáži všetkých tvarov a typov striech, pri zložitejších detailoch sa môžu mierne líšiť od popisu v návode. Technické riešenie, vrátane detailov konkrétnej strechy, by malo byť navrhnuté vo vykonávacom projekte. V prípade otázok ohľadom všeobecných inštrukcií a pokynov pre montáž postupujte podľa pokynov projektanta, alebo kontaktujte naše oddelenie technickej podpory na webových stránkach www.ruukkistrechy.sk alebo emailom na poradcaprestrechy@ruukki.com.



Ruukki Slovakia s.r.o. si vyhradzuje právo zmeny rozmerov, farieb, vzhľadu a typu produktov prezentovaných v tomto katalógu.



Ruukki Slovakia s.r.o., Stará Vajnorská 37, 831 04 Bratislava 3, Slovenská Republika
www.ruukkistrechy.sk, www.ruukki.sk

Copyright © 2024 Rautaruukki Corporation. Všetky práva vyhradené. Ruukki a názvy výrobkov Ruukki sú obchodné značky alebo registrované ochranné známky Rautaruukki Corporation, dcérskej spoločnosti SSAB.