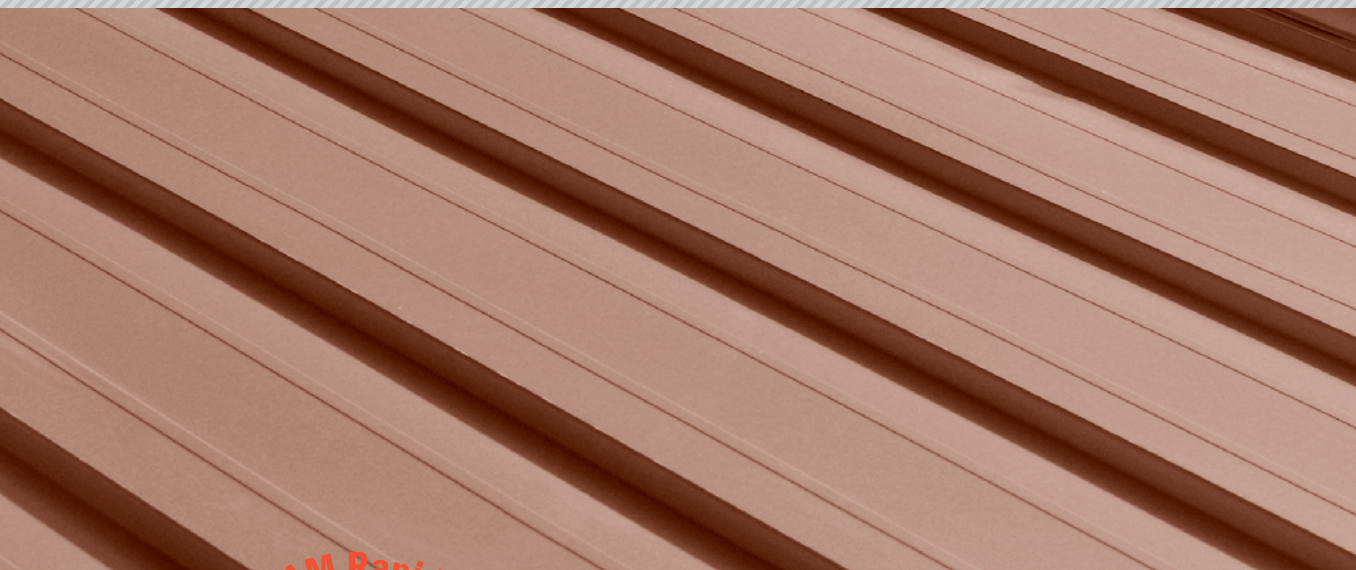


Střešní krytina
SATJAM Rapid
SATJAM Rapid DeLuxe
montážní návod



SATJAM Rapid DeLuxe

NOVINKA

z hliníku i oceli



www.satjam.cz

SATJAM Rapid – lehká krytina pro Vaši střechu, je tvořena pásy se stojatou drážkou. Jsou vyráběny na objednávku v délkách, do 9 m (SR510) a do 10 m (SR310) a do 8 m (SR 310 i SR 510) v provedení AluMat a Premium AluFalc. Minimální délka pásu krytiny je u všech variant 1,2 m, kromě provedení v oceli tloušťky 0,63 mm, u kterého je minimální délka pásu 1,5 m. U varianty SATJAM Rapid DeLuxe je minimální výrobní délka pro všechny varianty 0,8 m. Zakázková výroba umožňuje eliminovat odpad a zkrátit dobu montáže.

Základem krytin je podle typu povrchové úpravy vysoce kvalitní ocelový plech žárově zinkovaný, nebo pokovený vrstvou aluzinku, nebo plech hliníkový. Pozinkovaný plech je pak dodáván v některé z následujících povrchových úprav – Polyestersat 25, Satmat 35 hrubozrný, Crown BT 26, Satpur 50, Purmat® 50, Purmax® 40. Hliníkový plech je dodáván v povrchové úpravě AluMat, AluMat Stucco, Premium AluFalc nebo Premium AluFalc Stucco. Finální povrchová úprava zajišťuje vysokou kvalitu, trvanlivost a odolnost střešní krytiny. Technicky vyspělé řešení šetřící náklady a ekologická a zdravotní nezávadnost, to jsou další výhody střešních krytin SATJAM.

Pro využití všech vlastností a možností těchto krytin je velmi důležité seznámit se s jejich technickými parametry a zejména s postupem montáže. Po prostudování následujících informací, montážního návodu a řešení různých detailů, získáte základní přehled. Pro perfektní provedení střechy je však nutné mít podrobné znalosti, zručnost, zaškolení a předepsané vybavení. Pro jistotu splnění podmínek záruky doporučujeme vyžádat si seznam ověřených montážních firem a využít jejich nabídky.

I. VŠEOBECNÁ ČÁST

Kvalitativní parametry výrobku výrobce zaručuje pouze při dodržení montážních a záručních podmínek.

1. Výrobky balené originálně od výrobce mají na etiketách tyto údaje:
 - kód a název výrobku
 - kód a název barvy výrobku a typu povrchové úpravy
 - počet kusů v balení
 - adresu výrobce
 - číslo zakázky
2. Pro objednávání a přesné rozlišení odstínů barev je směrodatný pouze vzorník výrobce.
3. Předložení prodejního dokladu (faktury) je jednou z nezbytných podmínek uplatnění případné reklamace.
4. Výrobce nepřebírá zodpovědnost za škody způsobené uživatelem nebo třetí osobou uživateli vlivem neznalostí všeobecných technických informací a podmínek k výrobku, zejména montážního návodu a záručních podmínek.
5. Vlivem kombinace povolených tolerancí parametrů vstupních materiálů a výrobního procesu mohou vzniknout odchylky tónu téže barvy. Proto zejména u všech doobjednávek a zakázek expedovaných na více jak jedné paletě doporučujeme provést vizuální kontrolu shody barevného odstínu.
6. Možné mírné zvlnění krytiny je přirozenou vlastností materiálu a nelze jej považovat za vadu.

Pokyny pro montáž a manipulaci



Nevykládat více balíků najednou



Skladovat pod plachtou nebo pod přístřeškem



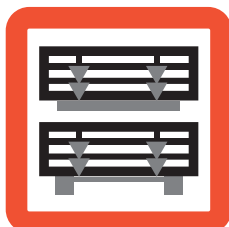
Při skladování vyspádovat pro odtékání vody



Neskladovat na slunci



Nepřevážet s převísem



Manipulovat jen ve vymezeném prostoru



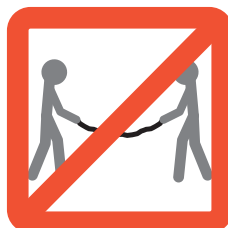
Vykládat vysokozdvížným vozíkem



Správné uchytení pásů



Nepoužívat úhlovou brusku



Zabraňte průhybu









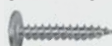
Zabraňte styku s chemickými látkami

■ Plechové lemování

Označení	Popis	Tvar a rozměr
HRR	HŘEBENÁČ ROVNÝ	
HRR 245	HŘEBENÁČ ROVNÝ VELKÝ	
ZLR 120	ZÁVĚTRNÁ LIŠTA HORNÍ	
ZLPR 170	ZÁVĚTRNÁ LIŠTA PLOCHÁ	
ZLPRN 160	ZÁVĚTRNÁ LIŠTA PLOCHÁ NÍZKÁ	
OZR 120	OPLECHOVÁNÍ KE ZDI	

Označení	Popis	Tvar a rozměr
OPR	OKAPNÍ PLECH RAPID	
UR 240	ÚŽLABÍ	
DHR	DRŽÁK HŘEBENÁČE PERFOROVANÝ	
DHRN	DRŽÁK HŘEBENÁČE RAPID NÍZKÝ	
OP 170	OKAPNÍ PLECH	
SPR	SPOJOVACÍ PLECH	

■ Spojovací materiál

Označení	Rozměr	Vrtná kapacita	Způsob použití	Povrchové úpravy střešních krytin
 SDT (SDT INOX)	4,8×35	1 mm	Samovrtný šroub pro kotvení plechu do dřevěného podkladu	pozink, aluzinek a lakované ocelové, pro prémiové povrchové úpravy a hliník je šroub v provedení INOX
 SO2T (SO2T INOX)	4,8×20	2 mm	Samovrtný sešivací šroub pro kotvení plechů mezi sebou	pozink, aluzinek a lakované ocelové, pro prémiové povrchové úpravy a hliník je šroub v provedení INOX
 POP NÝT	4×9,5		Nýt pro kotvení plechů mezi sebou	pozink, aluzinek, lakované ocelové a také pro hliníkovou střešní krytinu
 SDT-TORX	4,8×35	2 mm	Samovrtný šroub pro kotvení plechu do dřevěného podkladu	pozink, aluzinek a lakované ocelové
 SO2T-TORX	4,8×20	2 mm	Samovrtný sešivací šroub pro kotvení plechů mezi sebou	pozink, aluzinek a lakované
 SDR	4,2×25		Kotvení plechu přes perforaci do dřevěného podkladu. Plochá hlava.	pozink, aluzinek a lakované ocelové povrchové úpravy
 SDR INOX	4,2×25		Kotvení plechu přes perforaci do dřevěného podkladu. Plochá hlava.	hliník a prémiové povrchové úpravy

Použitelnost šroubů dle korozivních prostředí viz. tabulka na str. 17

II. TECHNICKÁ DATA, ROZMĚRY, MATERIÁLY A POVRCHOVÉ ÚPRAVY

SATJAM Rapid

Střešní krytina: pás se stojatou drážkou

Druhy provedení střešní krytiny

Symbol	Prodejní název	Celková šířka mm	A Stavební šířka mm	B Výška zámku mm
SR	RAPID 510	535	510	25
SR	RAPID 310	335	310	25

Technická data

Prodejní název	materiál	Tloušťka střešní krytiny mm	Min.-max. délka mm	Hmotnost kg/m ²
RAPID 510	ocel	0,5	1 200–9 000	4,7
RAPID 310	ocel	0,5	1 200–10 000	4,7
RAPID 510	ocel	0,63*	1 500–9 000	5,4
RAPID 510	hliník	0,6	1 200–8 000	2,0
RAPID 310	hliník	0,6	1 200–8 000	2,0

* Vyrábí se pouze v povrchové úpravě PE25.

** Vyrábí se pouze ve variantách s prolisy.

Bezpečný sklon krytiny SATJAM Rapid

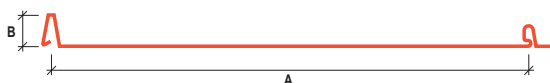
Název krytiny	sklon použití a doporučení výrobce			
	ve výšce nad 600 m.n.m.	při délce střešní roviny nad 10 m	v nechráněných polohách s intenzivními větry	
RAPID 510	8°	13°	20°	13°
RAPID 310	8°	13°	20°	13°
RAPID 510*	15°	20°	20°	20°
RAPID 310*	15°	20°	20°	20°

* Krytina složena po spádnicí z více dílů.

Doporučený mezní sklon krytiny (MSK) je 5°.

AIZn aluzinek	PE25 polyesterat 25 µm	PMH satmat hrubozrný 35 µm	CR Crown BT 26 µm
PUX Purmax® 40 µm	PUM Purmat® 50 µm	PU satpur 50 µm	
AF AluFalc AluFalc Stucco	APM AluMat AluMat Stucco		

RAPID SR 510
(bez zástřihů a prolisů)



RAPID SRZ 510
(se zástřihy a bez prolisů)



RAPID SR 510 L
(bez zástřihů a s prolisy)



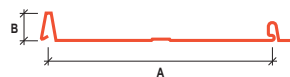
RAPID SRZ 510 L
(se zástřihy a s prolisy)



RAPID SR 310
(bez zástřihů a prolisů)



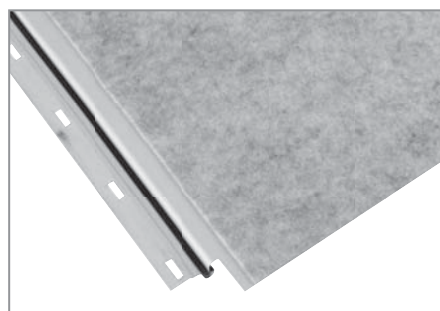
RAPID SRZ 310
(se zástřihy a bez prolisů)



RAPID SR 310 L
(bez zástřihů a s prolisem)



RAPID SRZ 310 L
(se zástřihy a s prolisem)



Soundcontrol™

Je nová úprava pouze pro SR 510, která zlepšuje akustické parametry krytiny SATJAM Rapid. Úprava spočívá v aplikaci speciální tlumivé vložky na bázi umělých vláken na spodní straně krytiny. Kromě tlumení hluku, který může vznikat při dešti a vlivem působení větru má i funkci antikondenzační úpravy. Doporučujeme ji zejména tam, kde jsou využívány podkrovní prostory k bydlení. Krytiny opatřené úpravou Souncontrol™ jsou označeny kódem ASO před kódem označujícím provedení krytiny. **Úprava Soundcortrol™ není dostupná pro provedení krytiny AluMat/AluMat Stucco/AluFalc Stucco. V provedení AluFalc je tato úprava dostupná.**

SATJAM Rapid DeLuxe

Střešní krytina: pás se stojatou drážkou

Druhy provedení střešní krytiny

Symbol	Prodejní název	Celková šířka mm	A Stavební šířka mm	B Výška zámku mm
SRD 510 (L1;L2;L3)	RAPID DELUXE 510	535	510	25

Technická data

Prodejní název	materiál	Tloušťka střešní krytiny mm	Min.-max. délka mm	Hmotnost kg/m ²
RAPID DeLuxe	ocel	0,5	800-9 000	4,7
RAPID DeLuxe	hliník	0,6	800-8 000	2,0
RAPID DeLuxe	hliník	0,7	800-8 000	2,0

Bezpečný sklon krytiny SATJAM Rapid DeLuxe

Název krytiny	sklon použití a doporučení výrobce			
	ve výšce nad 600 m.n.m.	při délce střešní roviny nad 10 m	v nechráněných polohách s intenzivními větry	
RAPID DELUXE 510	8°	13°	20°	13°
RAPID DELUXE 510*	15°	20°	20°	20°

* Krytina složena po spádnicí z více dílů.
Doporučený mezní sklon krytiny (MSK) je 5°.

PMH satmat hrubozrný 35 µm	CR Crown BT 26 µm	PU satpur 50 µm
PUM Purmat® 50 µm	PUX Purmax® 40 µm	
AF AluFalc AluFalc Stucco	APM AluMat AluMat Stucco	

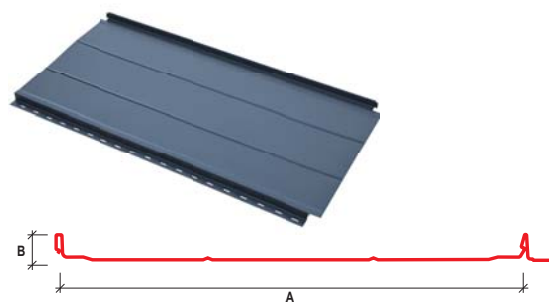
RAPID DeLuxe SRD 510 (bez zástřihů a prolisů)



RAPID DeLuxe SRD 510 L1 (S širokým prolisem se zástřihem)



RAPID DeLuxe SRD 510 L2 (S jemným prolisem se zástřihem)



RAPID DeLuxe SRD 510 L3 (S mikroprofilací se zástřihem)



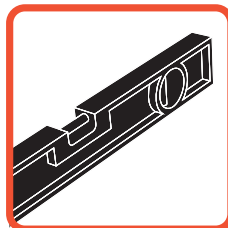
SATJAM Rapid DeLuxe – 6 inovací a vylepšení

	Delší perforace		Oboustranné náběhy před zámky		Inovativní tvar zámku		4 možnosti profilace
	Všechny typy jsou se zástřihem		Záslepka zámku již z výroby		4 možnosti profilace		

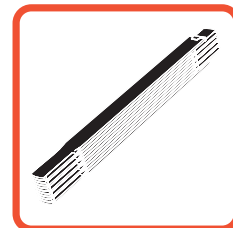
■ Těsnící pásy

Označení	Rozměr	Způsob použití
TP30-BUT	15mm×30m	Těsnící páska butylkaučuková. Používá se pro lepení difuzní fólie k porézním podkladům, jako těsnění ve spojích trapézových plechů při malých sklonech, jako těsnění prosvětlovacích profilů.
SP-DS		Spojovací páska oboustranná s výstuhou, pro lepení přesahů difuzní fólie nebo pro nalepení difuzní fólie k plechovým prvkům.
SP-SS		Opravná páska jednostranná k opravě folii Satjamfol WI 135.
SP-VN		Opravná páska jednostranná k folii Satjamfol VN 200.
TP-PKL		Těsnící páska pod kontratě.

III. DOPORUČENÉ NÁSTROJE, NÁŘADÍ A DOPLŇKOVÝ MATERIÁL



Vodováha



Skládací metr



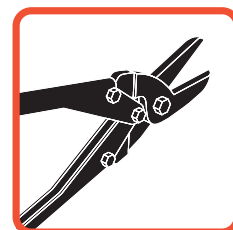
Tužka



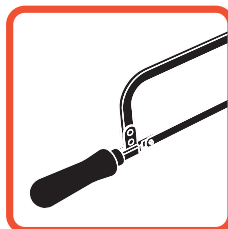
Nýtovací kleště



Falcovací kleště



Nůžky na plech



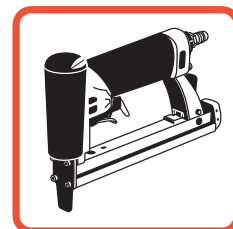
Pila



Kotoučová pila



Elektrické nůžky na plech



Sponkovačka



Aku-šroubovák



Plastová palička

Pro dělení šablon je zakázáno používat úhlovou brusku!!!

Při použití úhlové brusky dochází k přehřátí plechu a tím k nevratnému poškození plechu v místě řezu. Odlétávající kovové částičky poškozují povrchovou úpravu plechu.



Doplňkový materiál:

- Difuzní pojistné fólie (druh a typ dle projektu), splňující požadavky ČSN 73 1901, doporučujeme některý z výrobků řady SATJAMFOL (odpovídá-li svými vlastnostmi danému použití).
- Kontralatě, střešní latě, případně jiné vynášecí prvky, např. tenkostěnné ocelové vaznice.
- Spojovací a kotevní materiál viz. tabulka.
- Polyuretanový, nebo silikonový tmel.
- Separáční rohož SATJAM Wrap (nebo jiná separáční vrstva).
- Doplňkový materiál – tvarovky, těsnění.

IV. VLASTNÍ MONTÁŽ

PŘIPRAVENOST STAVBY:

Hrubá stavba včetně krovu.

PŘED ZAHÁJENÍM MONTÁŽE:

1. Druhy konstrukcí:

- A) Dřevěný systém podpor: Tesařská konstrukce krovu nebo příhradových vazníků doplněná systémem latí a kontralatí, nebo bednění

- kontralatě – minimální výška 40mm

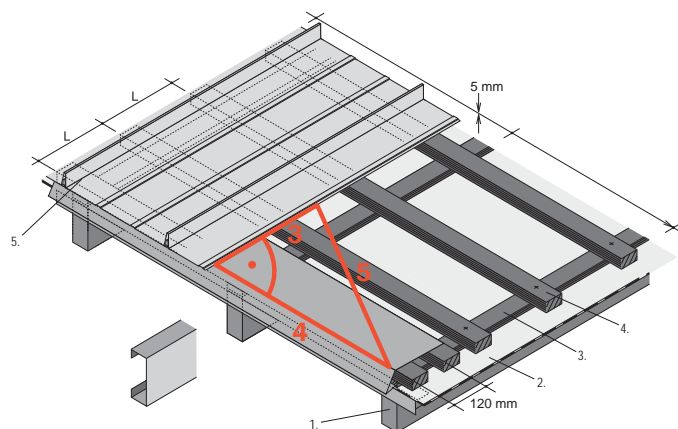
- latě – nejčastěji s rozměry 40×50, nebo 50×60, bednění prkna 25 mm

Dřevo musí být kvalitně impregnované prostředky k tomu určenými a tato impregnace musí být dokonale zaschlá. Latě jsou do krokve upevněny přes kontralatě pomocí hřebíků odpovídající délky.

- B) Kovový systém podpor: Systém vazníků nejčastěji z tenkostěnných C, Z, Σ profilů, latě nebo bednění prkna 25 mm.

2. Krytina SATJAM Rapid v hliníkovém provedení musí být kladena na plnoplošné bednění. Doporučujeme použití separáční rohože WRAP, nebo jiné separáční vrstvy.

3. U střeš v oblastech s významným působením větru, zejména na objektech s obytným podkrovím doporučujeme krytinu pokládat na bednění a použít separáční rohož Wrap, nebo použít krytinu s úpravou Soundcontrol. Obě tato řešení omezují hlučnost krytiny. Při montáži na latě doporučujeme používat tlumící pás Rapid TPRS.



L – rozteč podpor 240 mm (200 mm u varianty DeLuxe), nebo bednění

1 – nosný systém (krokve, vazníky)

2 – DHV – doplňková hydroizolační vrstva

3 – kontralatě (vymezuje odvětrávací vrstvu)

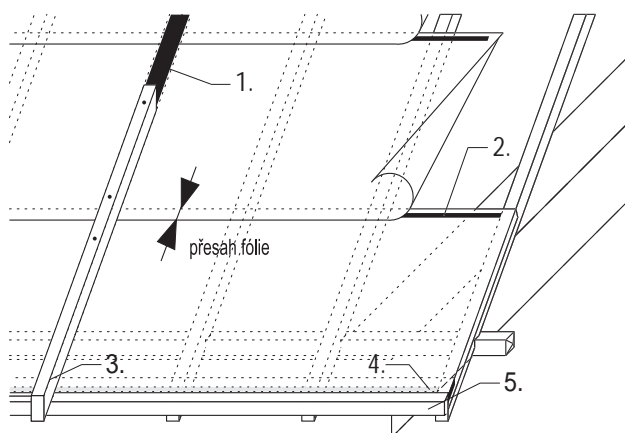
4 – podpory (latě, bednění)

5 – střešní krytina

MONTÁŽ DOPLŇKOVÉ HYDROIZOLAČNÍ VRSTVY (DHV):

4. Při návrhu a realizaci DHV je nutno dodržovat ustanovení technických norem, zejména ČSN 73 1901, a zvolit vhodný typ DHV. Pokud použijete některý z výrobků řady SATJAMFOL – postupujte následujícím způsobem.
5. Souběžně s okapem začněte pokládat pojistnou difuzní fólii. Fólii napněte a přichytněte běžnými sponkami ke krovu.
6. U okapové hrany ukončete fólii na okapnici. K okapnici fólii přilepte oboustrannou páskou (SP-DS) nebo těsnící páskou butylkaučukovou (TP30-BUT).
7. Fólii dále připevněte kontralatěmi (výška min. 40 mm, dle sklonu střechy viz. ČSN 73 1901), které položte na krokve, do kterých je upevněte pozinkovanými hřebíky.

Montáž DHV



1. V případě potřeby butylkaučuková páska (TP30-BUT) nebo TP-PKL

2. V případě potřeby oboustranná lepicí páska (SP-DS)

3. Kontralatě

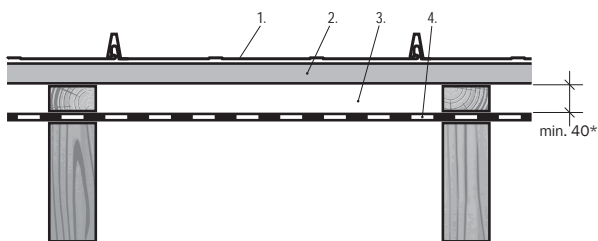
4. Páska SP-DS

5. OPF120 (150)

Překrytí hřebene fólií proveďte až na samý závěr tak, aby fólie umožňovala odvod vody z obou střešních rovin.

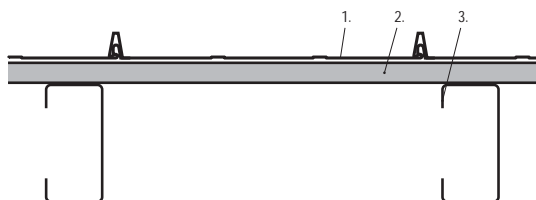
8. V případě potřeby podtěsněte kontralať. Pro těsnění použijte například TP-PKL nebo TP30-BUT.
9. Chemická impregnace na kontralaticích i krokách musí být dokonale zaschlá, jinak hrozí porušení těsnosti difuzní fólie. Pro impregnaci mohou být použity pouze přípravky, které nejsou agresivní vůči fólii či krytině.
10. U nízkých sklonů a tříplášťových střech doporučujeme jednotlivé pásy difuzní fólie přelepit. Kotvení krytiny přímo na bedněni je možné jen tehdy, je-li pod bedněním vytvořena dostatečná odvětrávací mezera a DHV.
11. V případě instalace krytiny na bedněni doporučujeme použití strukturované rohože Wrap, nebo jiné vhodné separační vrstvy. Tuto rohož pokládejte rovnoběžně s okapem a k podkladu ji přisponkujte. Rohože se kladou bez přesahu. Použití rohože Wrap zajistí odsepa-

STŘECHA BEZ TEPELNÉ IZOLACE



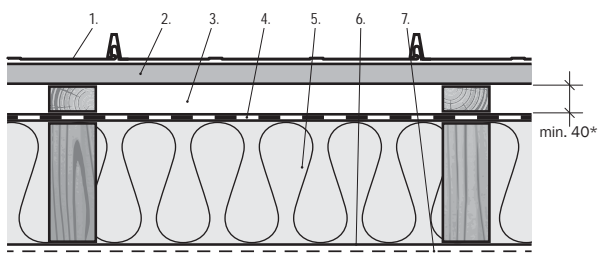
- | | |
|-----------------------|---|
| 1. střešní krytina | 4. DHV (např. Satjamfol WI 135, VN 200) |
| 2. laťování | |
| 3. odvětrávací vrstva | |

PŘÍSTŘEŠEK BEZ TEPELNÉ IZOLACE I DHV



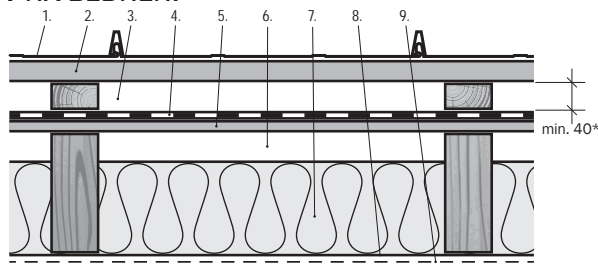
- | | |
|--------------------|------------------------------------|
| 1. střešní krytina | 3. tenkostěnné pozinkované profily |
| 2. laťování | |

STŘECHA DVOUPLÁŠŤOVÁ VĚTRANÁ



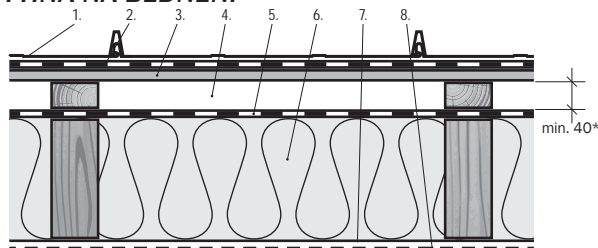
- | | |
|---|---------------------|
| 1. střešní krytina | 5. tepelná izolace |
| 2. laťování | 6. parotěsná vrstva |
| 3. odvětrávací vrstva | 7. vnitřní obklad |
| 4. DHV (např. Satjamfol WI 135, VN 200) | |

**STŘECHA TŘÍPLÁŠŤOVÁ VĚTRANÁ
DHV NA BEDNĚNÍ**



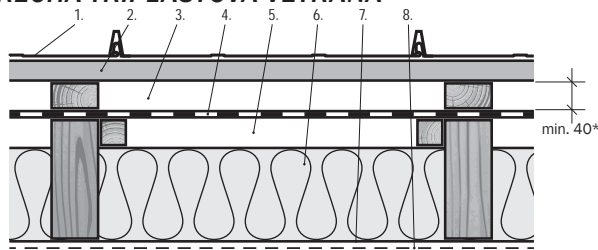
- | | |
|---|-----------------------|
| 1. střešní krytina | 5. bedněni |
| 2. laťování | 6. odvětrávací vrstva |
| 3. odvětrávací vrstva | 7. tepelná izolace |
| 4. DHV (např. Satjamfol WI 135, VN 200) | 8. parotěsná vrstva |
| | 9. vnitřní obklad |

**STŘECHA DVOUPLÁŠŤOVÁ VĚTRANÁ
KRYTINA NA BEDNĚNÍ**



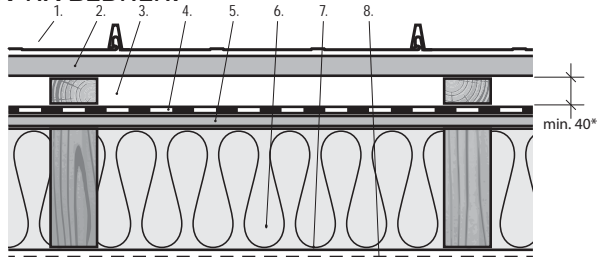
- | | |
|-------------------------|---|
| 1. střešní krytina | 5. DHV (např. Satjamfol WI 135, VN 200) |
| 2. separační rohož Wrap | 6. tepelná izolace |
| 3. bedněni | 7. parotěsná vrstva |
| 4. odvětrávací vrstva | 8. vnitřní obklad |

STŘECHA TŘÍPLÁŠŤOVÁ VĚTRANÁ



- | | |
|---|-----------------------|
| 1. střešní krytina | 5. odvětrávací vrstva |
| 2. laťování | 6. tepelná izolace |
| 3. odvětrávací vrstva | 7. parotěsná vrstva |
| 4. DHV (např. Satjamfol WI 135, VN 200) | 8. vnitřní obklad |

**STŘECHA DVOUPLÁŠŤOVÁ VĚTRANÁ
DHV NA BEDNĚNÍ**



- | | |
|---|---------------------|
| 1. střešní krytina | 5. bedněni |
| 2. laťování | 6. tepelná izolace |
| 3. odvětrávací vrstva | 7. parotěsná vrstva |
| 4. DHV (např. Satjamfol WI 135, VN 200) | 8. vnitřní obklad |

* Dle ČSN 73 1901

rování krytiny od bednění a zlepšit akustické parametry střechy

12. U fólií jiných výrobců se řiďte pokyny příslušného výrobce fólií.

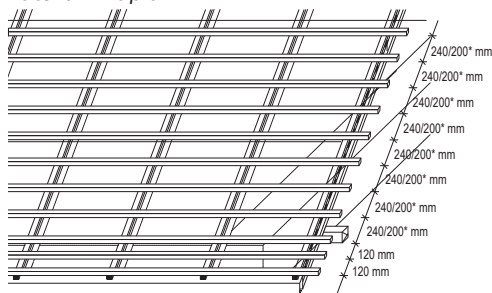
MONTÁŽ LAŤOVÁNÍ:

13. Podklad pod krytinu může být v následující:

A) Laťování: Rozpon lať je 240 mm (200 mm u varianty DeLuxe).

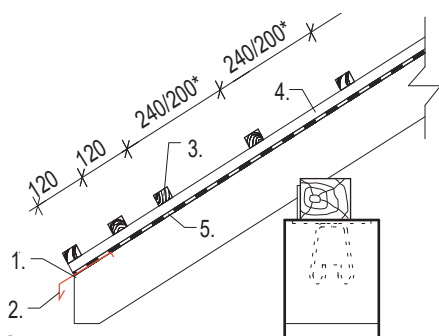
Doporučujeme latě 60×40. Po položení první řady fólie a kontralaťování, započnete s montáží střeš-

Laťování Rapid



* u varianty SATJAM Rapid DeLuxe

ních lať. První střešní lať připevněte na okapové hraně krokve. Druhou a třetí střešní lať připevněte do vzdálenosti spodních hran lať 120 mm, a následující ve vzdálenosti spodních hran lať 240 mm (200 mm u varianty DeLuxe) až k hřebeni. Všechny latě upevněte naležato. Poslední lať pod hřebenem upevněte co nejbliže k hřebeni. Při montáži lať doporučujeme použít distanční měřítko. Pokud budou na střeše montovány sně-

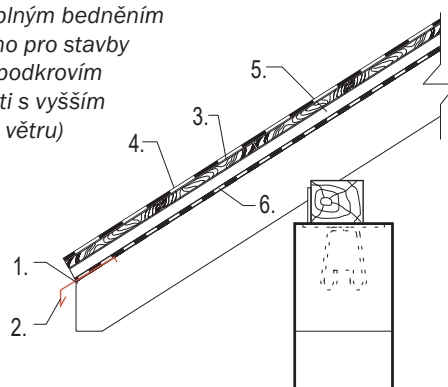


* u varianty SATJAM Rapid DeLuxe

- | | |
|---------------------------|--|
| 1. Páska SP-DS | 4. Kontralať |
| 2. Okapnice OPF 120 (150) | 5. DHV – např. SATJAMFOL WI 135 (VN 200) |
| 3. Střešní lať min. 35×50 | |

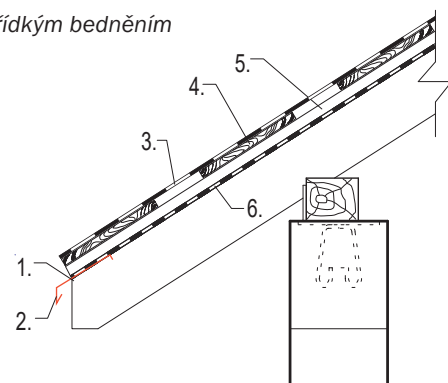
hové zábrany typu SATJAM Safe, musí být na laťování, nebo bednění pod krytinu namontovány kotvy KPK-SR - viz montážní návod pro sněhové zábrany. Pokud budou na krytinu Rapid v hliníkovém provedení montovány sněhové zábrany typu SATJAM Protect Premium, je nutno v pásu 1 m v místě umístění sněhových zábran kotvit krytinu do každé druhé perforace. U krytin kladených na latě doporučujeme použití tlumícího pásu Rapid TPRS.

Varianta s plným bedněním (Doporučeno pro stavby s obytným podkrovím a pro oblasti s vyšším působením větru)



- | | |
|-------------------------------|--|
| 1. Páska SP-DS | 4. Bednění |
| 2. Okapnice OPF 120(150) | 5. Kontralať |
| 3. Separační rohož např. WRAP | 6. DHV – např. SATJAMFOL WI 135 (VN 200) |

Varianta s řídkým bedněním



- | | |
|-------------------------------|--|
| 1. Páska SP-DS | 4. Bednění |
| 2. Okapnice OPF 120(150) | 5. Kontralať |
| 3. Separační rohož např. WRAP | 6. DHV – např. SATJAMFOL WI 135 (VN 200) |

B) Plné bednění: Tvořeno deskovým záklopem na sraz, nebo velkoformátovými deskami. Musí být zajištěno větrání, to znamená, že pod touto vrstvou musí být odpovídající odvětrávací mezera. Na plném bednění použijte separační rohož, např. Wrap z nabídky SATJAM. V případě použití separační rohože s integrovanou pojistnou hydroizolační vrstvou, mějte na paměti, že tato vrstva je perforována kotevním materiálem a nelze ji považovat za DHV.

C) Řídké bednění: tvořeno deskovým záklopem s mezerami 10-15 cm mezi jednotlivými deskami. Na bednění je vhodné položit separační rohož např. Wrap. V případě použití separační rohože s integrovanou pojistnou hydroizolační vrstvou, mějte na paměti, že tato vrstva je perforována kotevním materiálem a nelze ji považovat za DHV. Místo separační rohože lze použít tlumící pás Rapid TPRS. Při použití sněhových zábran platí stejná pravidla jako v případě laťování.

14. Takto namontovaná konstrukce zároveň umožňuje snadný pohyb po střeše. V tomto pořadí, (fólie, kontralaťování, laťování, bednění) pokračujte až k hřebeni. Na montáž střešních lať nebo bednění použijte pozinkované hřebíky odpovídající délky tak, abyste střešní lať nebo prkna- ukotvili do krokve (ne jen do kontralať).

15. Tento postup opakujte na všech střešních rovinách.
16. Proveďte montáž podpěrných latí nároží, úžlabí a okrajových lišt.

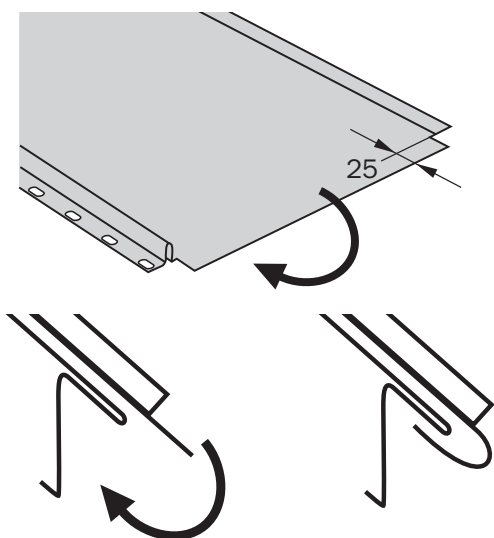
U každého krovu je nutné vytvořit podmínky pro dobrou ventilaci pod střešní krytinou. Doporučujeme vždy použít pojistnou difuzní fólii a střešní plášť odvětrat! Orientační výpočet odvětrání dle ČSN 73 1901.

MONTÁŽ DOPLŇKOVÝCH KONSTRUKCÍ:

17. Před montáží krytiny proveďte montáž žlabových háků, úžlabí, okapových plechů. Dále horního oplechování u komína a oplechování střešních oken dle pokynu výrobce oken. V případě nutnosti provedení nestandardního oplechování použijte pro jeho výrobu tabule dodávané v rozměrech 1250×2000 mm, případně svitků na míru. Při montáži sněhových zábran, nebo jiných bezpečnostních prvků dbejte pokynů v montážních návodech pro tyto prvky. V případě použití separační rohože s integrovanou pojistnou hydroizolační vrstvou, mějte na paměti, že tato vrstva je perforována kotevním materiálem a nelze ji považovat za DHV.

VLASTNÍ MONTÁŽ KRYTINY

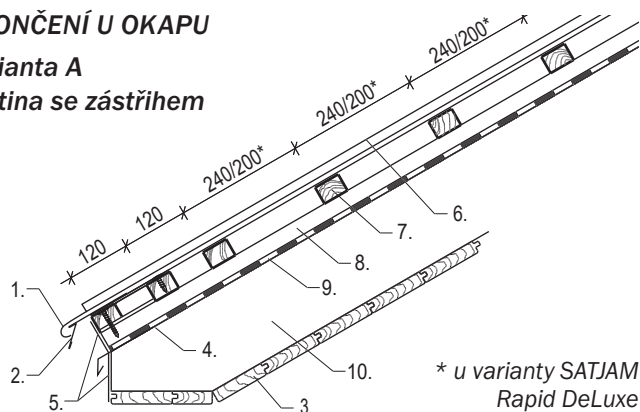
Je-li nutné po krytině chodit, použijte obuv s měkkou gumovou podrážkou, nikdy nechoďte po nepřikotvené krytině. Při chůzi po krytině našlapujte v místě pevného podkladu. Dbejte na to, aby podrážka obuvi nebyla znečištěna kamínky a jinými nečistotami, které mohou způsobit poškrábání povrchu.



1. Před montáží krytiny je nutno osadit okapní plech. Řešení ukončení krytiny u okapové hrany je znázorněno na obrázku. Okapní plech se osazuje na první dvě latě tak, aby bezpečně odváděl vodu do okapu. Použijete-li okapní plech OPR – je nutno použít kry-

UKONČENÍ U OKAPU

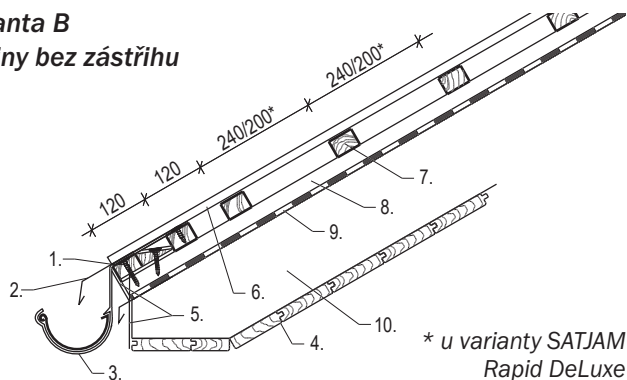
**Varianta A
krytina se zástřihem**



1. Krytiny se zástřihem ,
zahnuto za okapní plech
(OPR)
2. Okapní plech (OPR)
3. Podbití
4. Páska SP-DS
5. Ochranný pás
6. Střešní krytina
7. Laťování
8. Kontralať
9. DHV – např. SATJAMFOL
WI 135 (VN 200)
10. Krokev

* u varianty SATJAM Rapid DeLuxe

**Varianta B
krytiny bez zástřihu**



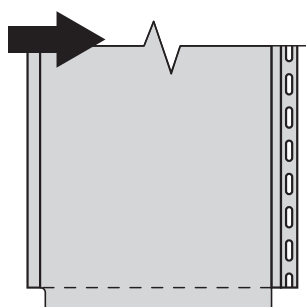
1. TP BUT15
2. Okapní plech OP 170
3. Podokapní žlab
4. Podbití
5. Ochranný pás
6. Střešní krytina
7. Laťování
8. Kontralať
9. DHV – např. SATJAMFOL
WI 135(170)
10. Krokev

* u varianty SATJAM Rapid DeLuxe

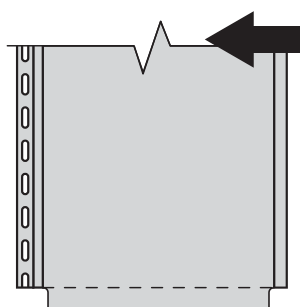
tinu se zástřihem a zahrnout za okapaní plech (var. A). Pokud instalujete krytiunu bez zástřihů použijte okapní plech OP170 a nalepte butylkaučukovou pásku (var. B) – v místě latě. Zabrání se tak vztlínání vody mezi krytinu a okapní plech.

2. Před montáží krytiny je dále nutno osadit úžlabí. Montáž úžlabí provádíme vždy na bedněni, nebo na hustý rošt z latí, nebo prken. Přesah jednotlivých dílů úžlabí je min. 300 mm.
3. Pokládku střešní krytiny lze zahájit, jak z pravé, tak z levé strany. Je nutno vždy správně orientovat zámky. Rozměřte krytinu tak, aby délka okapové hrany střešy odpovídala násobku šířky krytiny, není-li to možné, je nutno určit zda se bude zužovat jeden pás krytiny, nebo oba krajní pásy. V případě zužování šířky pásu krytiny je nutné přidat cca 30 mm na ohyb provedený o 90° nahoru, který zajistí konstrukci střešního pláště proti zatékající vodě. První pás krytiny před připevněním srovnejte kolmo k okapové hraně.

Krytina je kladena
zleva doprava

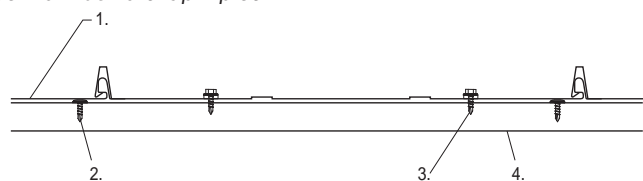


Krytina je kladena
zprava doleva



- Krytina musí být orientována horní částí zámku, (nebo dodatečně provedeným ohybem) ke kraji střechy. Krajiní pásy krytiny kotvíte pomocí jednoduchých plechových příponek k latím tak, aby byl umožněn dilatační pohyb.
- Kotvení krytiny k latím nebo bednění se provádí šrouby s plochou hlavou (SDR 4,2×25 nebo SDR INOX 4,2×25 pro krytiny v provedení AluMat/AluMat Stucco/AluFalc/Alufalc Stucco) přes perforaci v pásu krytiny tak, aby byla umožněna dilatace. (min. 8 ks šroubů / SR510 nebo 12 ks šroubů / SR310 na 1m²) Krytina SR 310 je díky hustějšímu kotvení vhodná

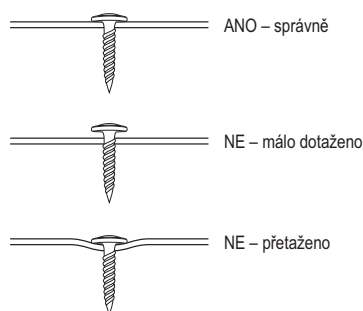
Způsob kotvení krytiny bez zástřihu u okapní hrany bez zahnutí za okapní plech



- | | |
|---|---|
| 1. Střešní krytina | 3. Samovrtný šroub SDR 4,8×35, nebo SDR INOX 4,8×35 |
| 2. Vrut s plochou hlavou SDR 4,2×25, nebo SDR INOX 4,2×25 | 4. Laťování min. 50×35 |

zejména do oblastí s vyšším působením větru. Použitím krytiny SR 310 jsou rovněž sníženy akustické projevy krytiny. Pokud nejsou jednotlivé pásy u okapu přehnuty přes okapní plechy je nutno u okapní hrany navíc kotvit řadou šroubů k první, nebo druhé lati vždy dvěma, nebo třemi šrouby SDR 4,8×35/SDR INOX 4,8×35 na jeden pás krytiny (varianta B).

SPRÁVNÉ DOTAŽENÍ ŠROUBŮ SDR

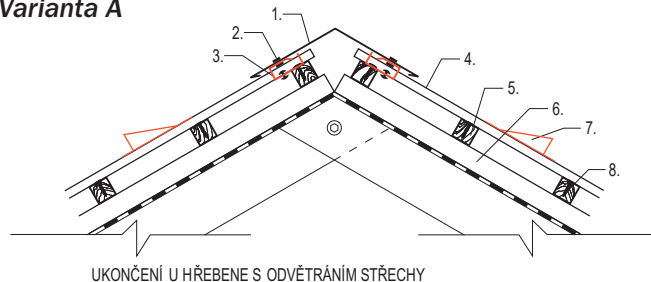


Šrouby, kterými je krytina kotvena přes perforaci dotáhněte jen takovou silou, aby byla umožněna dilatace jednotlivých pásů. Eliminujete tak zvlnění krytiny vlivem tepelné roztažnosti.

- Je-li namontován první pás krytiny, přistupte k montáži dalšího pásu. Následující pás nasadíte na zámek a lehkým tlakem, nebo přišlápnutím pás nacvaknete do zámku. Postupujte od okapu k hřebeni. Stejným způsobem postupujte dále. Poslední pás upravte stejným způsobem jako první a přikotvíte pomocí příponek k latím.
- Po ukončení montáže krytiny přistupte k montáži hřebenáče a závětrných lišt. Hřebenáče jsou ke krytině kotveny pomocí držáků hřebenáče dvou typů (DHR a DHRN). Navzájem se liší svou výškou a schopností odvětrávat vrstvu pod krytinou. Varianta A – použitý držák hřebenáče nízký. Varianta B – použitý držák hřebenáče perforovaný. Nízký držák hřebenáče DHRN používejte vždy v kombinaci s odvětrávacími taškami OT-R a závětrnou lištou plochou nízkou ZLPNR. Tyto držáky se vkládají do jednotlivých pásů krytiny a kotví se ke krytině pomocí nýtů. Nesmí být ukotveny k latím nebo bednění, ale pouze ke krytině, jinak bude znemožněn dilatační posun krytiny. Osazeny musí být tak, aby hřebenáč svou horní hranou přesahoval

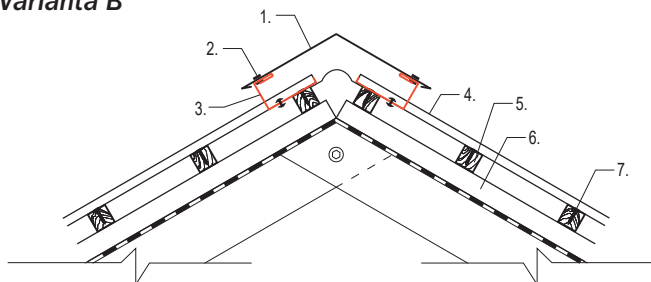
UKONČENÍ U HŘEBENE S ODVĚTRÁNÍM STŘECHY

Varianta A



- | | |
|-------------------------------|---|
| 1. Hřebenáč | 5. Lať |
| 2. POP nýt nebo šroub SO2T | 6. Kontralať |
| 3. Držák hřebenáče nízký DHRN | 7. Odvětrávací taška OT-R |
| 4. Střešní krytina | 8. Šroub SDR 4,2×25, nebo SDR INOX 4,2×25 |

Varianta B

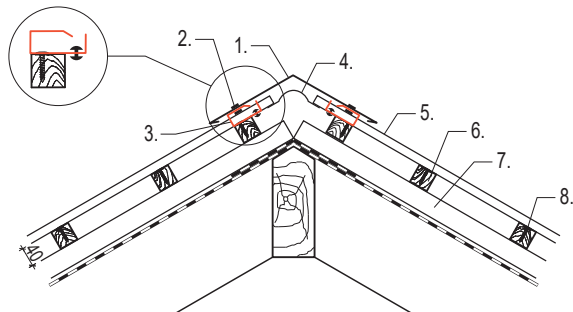


- | | |
|------------------------------------|---|
| 1. Hřebenáč | 5. Lať |
| 2. POP nýt nebo šroub SO2T | 6. Kontralať |
| 3. Držák hřebenáče perforovaný DHR | 7. Šroub SDR 4,2×25, nebo SDR INOX 4,2×25 |
| 4. Střešní krytina | |

min. 20 mm přes jejich okraj. Dbejte na to, aby byly hřebenače osazeny přes sebe s přesahem alespoň 100 mm. Hřebenače k držáku hřebenače přikotvíte sešivacími šrouby, SO2T/SO2T INOX.

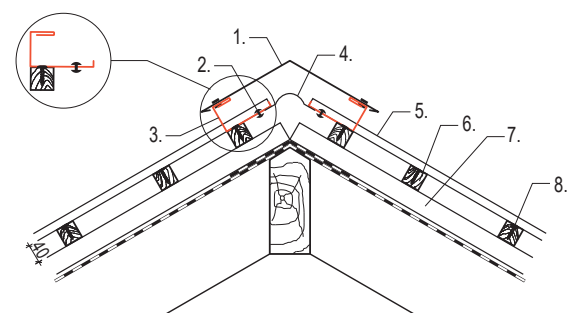
8. Montáž nároží je obdobná jako montáž hřebenače ve variantě A s držákem hřebenače nízkým a ve vari-

Varianta A



- | | |
|------------------------------------|---|
| 1. Hřebenač | 5. Střešní krytina |
| 2. POP nýt nebo šroub SO2T (INOX) | 6. Lať |
| 3. Držák hřebenače perforovaný DHR | 7. Kontralať |
| 4. Větrací pás hřebene VPH | 8. Šroub SDR 4,2x25, nebo SDR INOX 4,2x25 |

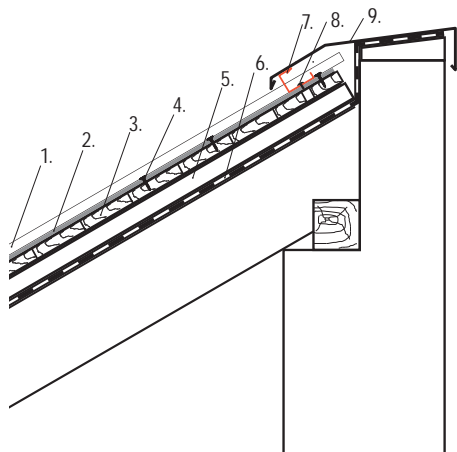
Varianta B



- | | |
|------------------------------------|---|
| 1. Hřebenač | 5. Střešní krytina |
| 2. POP nýt nebo šroub SO2T (INOX) | 6. Lať |
| 3. Držák hřebenače perforovaný DHR | 7. Kontralať |
| 4. Větrací pás hřebene VPH | 8. Šroub SDR 4,2x25, nebo SDR INOX 4,2x25 |

Ukončení pultové střechy

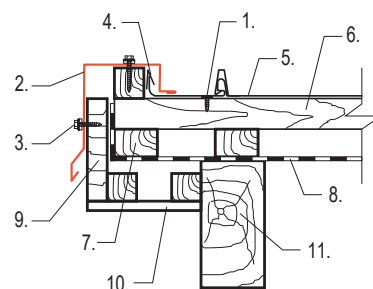
1. Střešní krytina
2. Separáční rohož např. WRAP
3. Bednění
4. Šroub SDR 4,2x25 nebo SDR INOX 4,2x25
5. Kontralať
6. DHV - např. SATJAMFOL WI 135 (VN 200)
7. Držák hřebenače perforovaný DHR
8. POP nýt nebo šroub SO2T (INOX)
9. Oplechování



antě B s držákem hřebenače perforovaným. U DHR-P doporučujeme použití držáků v délce 2m, z kterých se dají dělit díly v požadovaných délkách. V nárožích kromě držáku hřebenače vždy použijte větrací pás hřebene. V místě napojení nároží a hřebene hřebenač sestříhejte do požadovaného tvaru jednotlivé díly navzájem snýtujte.

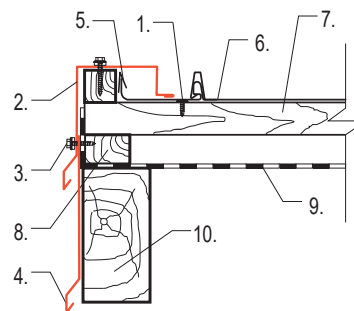
9. Před montáží závětrné lišty je nutné ohnout okraj krytiny nahoru o min. 30 mm. Tento ohyb bude překryt závětrnou lištou a zajistí odvod vody. Závětrnou lištu horní kotvěte do předem osazené dřevěné lišty namontované ve spádnici na latích. Kotvení závětrné lišty je nutné z boku i shora. Obdobným způsobem jsou osazeny a ukotveny oplechování ke zdi.

Ukončení střechy lemováním s přesahem, lišta ZLR 120



- | | |
|---|--|
| 1. Šroub SDR 4,2x25, nebo SDR INOX 4,2x25 | 6. Laťování |
| 2. Závětrná lišta ZLR 120 | 7. Kontralať |
| 3. Šroub SDT 4,8x35, nebo SDT INOX 4,8x35 | 8. DHV - např. SATJAMFOL WI 135 (VN 200) |
| 4. Příponka | 9. Prkno |
| 5. Střešní krytina | 10. Podbití |
| | 11. Krov |

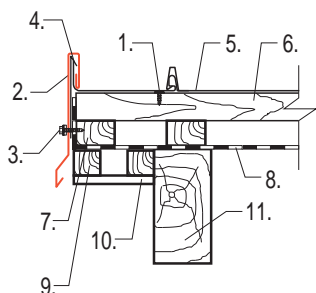
Ukončení střechy lemováním bez přesahu, závětrná lišta ZLR 120



- | | |
|---|--|
| 1. Šroub SDR 4,2x25, nebo SDR INOX 4,2x25 | 5. Příponka |
| 2. Závětrná lišta ZLR 120 | 6. Střešní krytina |
| 3. Šroub SDT 4,8x35, nebo SDT INOX 4,8x35 | 7. Laťování |
| 4. Okapnice atyp (výška dle potřeby) | 8. Kontralať |
| | 9. DHV - např. SATJAMFOL WI 135 (VN 200) |
| | 10. Krov |

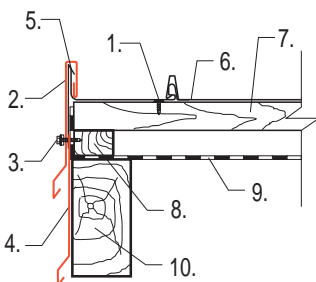
10. Je-li použita závětrná lišta plochá nebo plochá nízká, nepoužívejte dřevěnou lištu, ale zavěste ji přímo na

Ukončení střechy lemováním s přesahem, závětrná lišta plochá ZLRP



- | | |
|---|--|
| 1. Šroub SDR 4,2×25, nebo SDR INOX 4,2×25 | 6. Laťování |
| 2. Závětrná lišta plochá ZLRP | 7. Kontralať |
| 3. Šroub SDT 4,8×35, nebo SDT INOX 4,8×35 | 8. DHV – např. SATJAMFOL WI 135 (VN 200) |
| 4. Příponka | 9. Lišta |
| 5. Střešní krytina | 10. Podbití |
| | 11. Krov |

Ukončení střechy lemováním bez přesahu, závětrná lišta plochá ZLRP

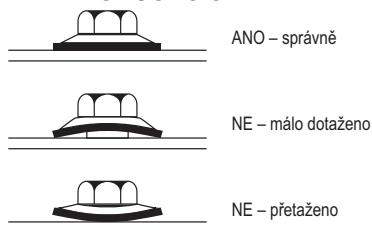


- | | |
|---|--|
| 1. Šroub SDR 4,2×25, nebo SDR INOX 4,2×25 | 5. Příponka |
| 2. Závětrná lišta plochá ZLRP | 6. Střešní krytina |
| 3. Šroub SDT 4,8×35, nebo SDT INOX 4,8×35 | 7. Laťování |
| 4. Okapnice atyp (výška dle potřeby) | 8. Kontralať |
| | 9. DHV – např. SATJAMFOL WI 135 (VN 200) |
| | 10. Krov |

ohyb krytiny a přikotvíte z boku.

11. K utahování šroubů SDT použijte vrtačku nebo utahovačku s možností regulace otáček a utahovacího momentu. Důležité je, aby u šroubů s plochou hlavou byla umožněna dilatace a u šroubů s EPDM podložkou nedošlo k přílišné deformaci této podložky. EPDM podložka se musí při utažení roztáhnout o cca 1 mm přes vnější okraj kovové podložky šroubu. Pod podložkou nesmí zůstat zbytky ochranné fólie.

SPRÁVNÉ DOTAŽENÍ ŠROUBŮ SDT



12. V případě, že krytinu kotvíte do bednění je nutné pod bedněním vytvořit účinnou odvětrávací vrstvu. Pod krytinu použijte separační folii, nebo rohož např. Wrap z nabídky SATJAM. Zamezíte přímému dotyku plechu s podkladem. Pokud použijete separační rohož s integrovanou pojistnou hydroizolační vrstvou, mějte na paměti, že tato vrstva je perforovaná kotevním materiálem a nemůže plnit funkci DHV. Použití separační fólie, nebo rohože je vhodné i z důvodu omezení hlučnosti krytiny při dešti a silném větru.

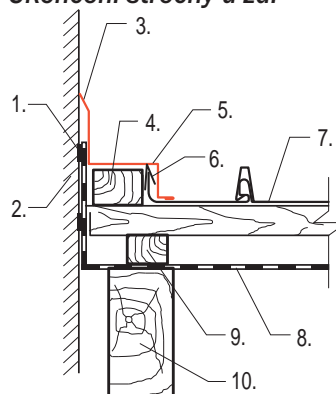
13. Další možností omezení hlučnosti je použití krytiny s úpravou Soundcontrol™. Tato úprava je použitelná jak při montáži na latě, tak na bednění. Při montáži na bednění není nutné použití separační rohože. Dále je možné pro snížení hlučnosti použít krytinu SR 310.

14. Při pokládce krytiny přímo na bednění nepoužívejte jako podkladní vrstvu pískovanou lepenku. Může dojít k poškození rubové strany krytiny.

15. S pokládáním pokračujte po celé ploše střechy. Do střešního pláště nezapomeňte uchytnout sněhové zachytávače, jsou-li součástí projektu. Kotvy sněhových zábran systému SATJAM Safe se umísťují pod krytinu, vkládají se do zámku a kotví se pomocí vrutů 6×50. Řiďte se pokyny v montážním návodu pro tyto prvky. Při použití systému SATJAM Protect Premium na hliníkové krytiny nezapomeňte na kotvení krytiny do každé druhé perforace v pásu širokém 1 m v místě umístění sněhových zábran.

16. Při instalaci bleskosvodu postupujte tak, že kotvy umístíte do spojů závětrných lišt, oplechování ke zdi a hřebenáčů tak, aby je bylo možné připevnit k latě a dalším prvky překrýt po vodě. Vzhledem k tomu,

Ukončení střechy u zdi



- | |
|--|
| 1. Butylkaučuková páska |
| 2. Zdivo |
| 3. Zatmelení |
| 4. Lať |
| 5. Oplechování ke zdi |
| 6. Příponka |
| 7. Střešní krytina |
| 8. DHV – např. SATJAMFOL WI 135 (VN 200) |
| 9. Kontralať |
| 10. Krov |

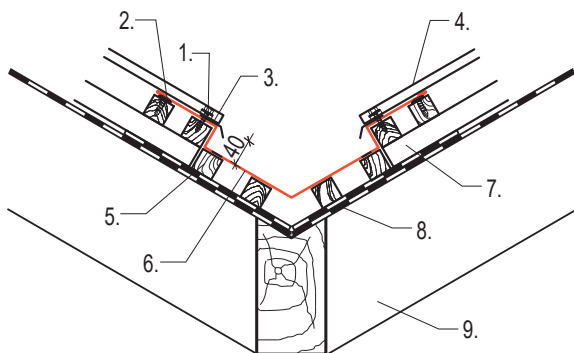
že existuje velmi široký sortiment prvků umožňující instalaci bleskosvodů, řiďte se při jejich instalaci pokyny výrobce těchto prvků. Je nutné zajistit, aby při instalaci těchto prvků nedošlo k poškození povrchové úpravy krytiny.

17. Pokládání u štítové, nebo boční zdi proveďte následujícím způsobem: Před pokládkou krytiny instalujte ve spádnici lať, na kterou bude kotven prvek „oplechování ke zdi“. K této latě připevněte pomocí příponek patřičně zúžený pás krytiny se zvednutým okrajem. Oplechování ke zdi osadte na tuto lať a přikotvíte

šrouby. Při jeho montáži dodržujte všeobecné klempířské zásady a pravidla. Montáž oplechování začínáte od okapu k hřebeni, dodržujte překrytí prvků.

18. Úžlabní plech osazujte na bednění, nebo zhuštěné laťování. Konečný způsob provedení je dán tvarem a sklonem střechy. Natvarujte úžlabní plech dle kon-

ÚŽLABÍ ŠABLONY KOTVĚTE DO KAŽDÉ LATĚ

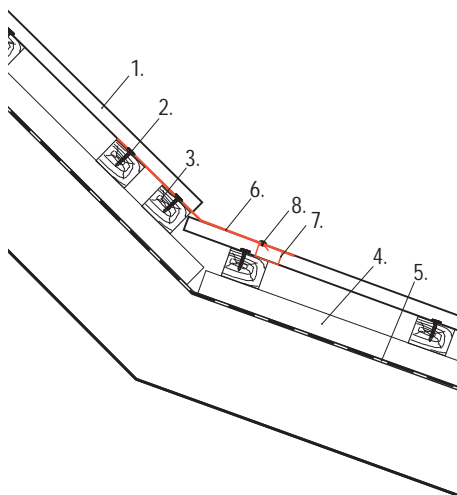


- | | |
|---|------------------|
| 1. Šroub SDT 4,8×35, nebo SDT INOX 4,8×35 | 5. Lať |
| 2. Vrut SDR 4,2×25, nebo SDR INOX 4,2×25 | 6. Úžlabní plech |
| 3. Butylkaučuková páska | 7. Kontralať |
| 4. Střešní krytina | 8. Difuzní fólie |
| | 9. Krov |

krétního tvaru úžlabí a přikotvete jej pomocí šroubů SDR. Vzájemný přesah úžlabních plechů by měl být minimálně 300 mm nebo SDT, nebo SDT INOX. Krytinu sestříhnete do šikminy respektující tvar úžlabí s přesahem cca 10 mm, který vyhněte směrem do úžlabí. Na část úžlabí, která je pod krytinou nalepte butylkaučukovou pásku. Zajistíte tak spoj proti vzliňající vodě. Krytinu v šikmém stříhu přikotvete přes butylkaučukovou pásku pomocí šroubů SDT 4,8×35 nebo SDT INOX 4,8×35, vždy 2-3 ks na jeden pás krytiny (Rapid SR510), 2ks na jeden pás krytiny (Rapid SR310).

19. Změna sklonu střešní roviny je řešena použitím přechodového plechu. Tento plech je atypický výrobek a je potřeba jej připravit podle úhlu sklonu střešních

Změna sklonu



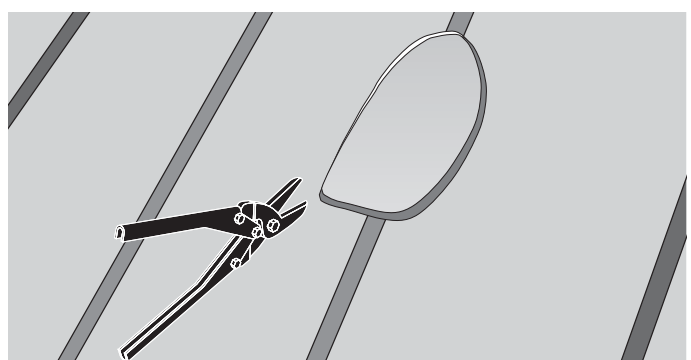
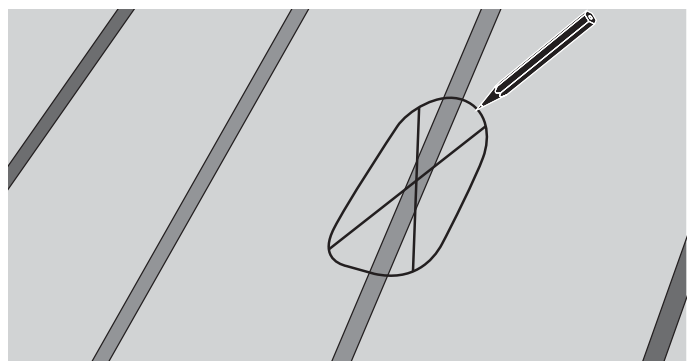
- | |
|--|
| 1. Střešní krytina |
| 2. Šroub SDR 4,2×25 nebo SDR INOX 4,2×25 |
| 3. Laťování |
| 4. Kontralať |
| 5. DHV - např. SATJAMFOL WI 135 (VN 200) |
| 6. Přechodový plech - atypický |
| 7. Držák hřebenače nízký DHRN |
| 8. POP nýt nebo šroub SO2T (INOX) |

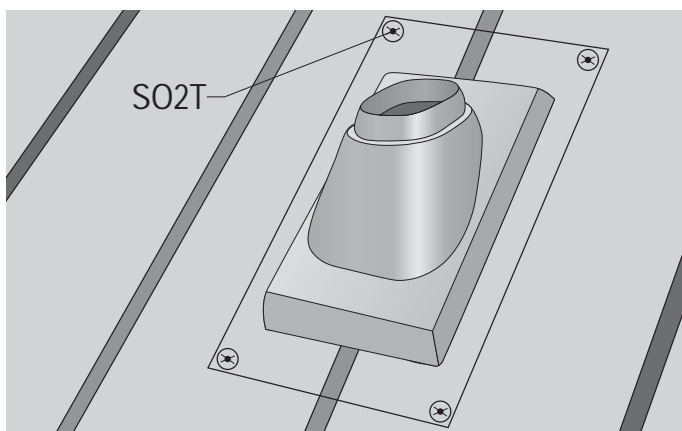
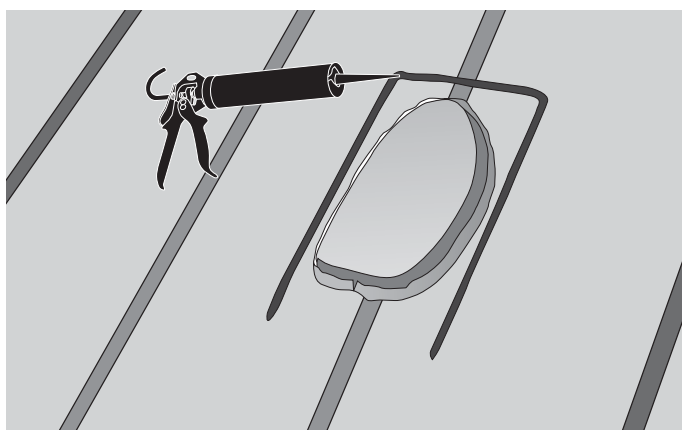
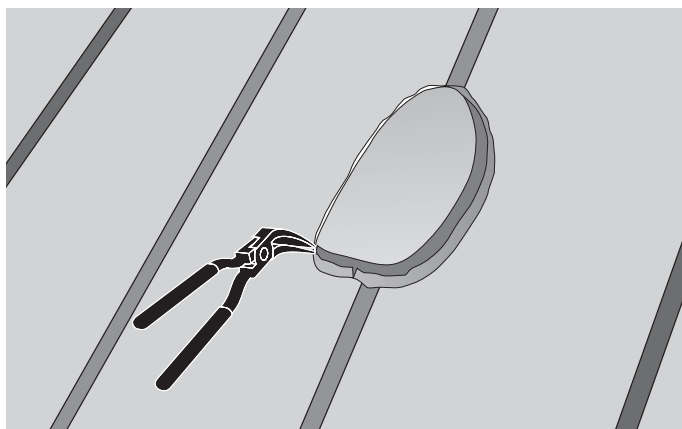
rovin a nutných přesahů. Přechodová plech je umístěn pod horními díly krytiny a je vyveden na spodní díly krytiny. Pro jeho ukotvení ke spodním dílům krytiny je potřeba použít prvek DHRN do něhož se přikotví nýty. Nebo šrouby SO2T, nebo SO2T INOX. Pro zajištění horních dílů krytiny doporučujeme použít prvek SPR a krytinu pod něj zavléknout.

20. Oplechování komínů standardní provedte při respektování klempířských zásad viz. ČSN 73 3610. Je obvyklé použít tabule, nebo plech ve svitku. V obou případech je plech opatřen identickou povrchovou úpravou jako krytina. Možné řešení oplechování komína - viz. foto na konci MN.

21. Oplechování u střešního okna. Detail napojení krytiny na střešní okno je prakticky stejný se standardním oplechováním komínu, s přihlédnutím ke konkrétnímu prefabrikovanému oplechování okna. Rozhodující je vždy dodržení pokynů výrobce střešních oken. Pro střešní okna Aura doporučujeme používat systémové lemování SSX. Osazení výlezu - viz. foto na konci MN.

22. Prostupy antén, tyčí a rour, jakož i dodatečné odvětrání střešního pláště jsou řešeny prostupovými komínky (odvětrávací komínek, anténní prostup, komínek pro odvod plynu a odvětrávací taška), případně prostupovými manžetami. Tyto prvky jsou na krytinu usazeny tak, aby lícovaly svým prolisem s profilací krytiny. Přiložte zvolený typ komínku, obkreslete požadovaný otvor dle průměru prostupujícího prvku. Otvor v krytině vystříhnete a okraje vyhněte směrem nahoru tak, aby vznikl 5-10 mm vysoký límec, který zabrání zatečení vody do konstrukce střechy. Prostupový komínek, nebo manžetu podtmelte na horní a bočních

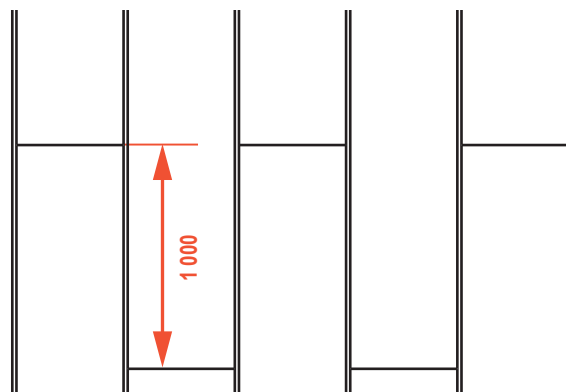




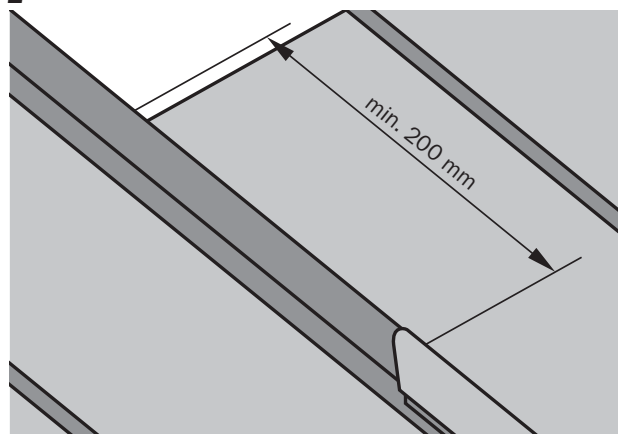
stranách. Spodní stranu nechte volnou. V místech následného kotvení šrouby provrtejte v komínku otvory o průměru 6 mm. Eliminujete se tím možné prasknutí komínku. Prvek přikotvíte ke krytině šrouby SO2T/SO2T INOX, nebo POP nýty. Je-li to potřeba zajistěte prostupové prvky proti působení sjíždějícího sněhu

instalaci vhodného typu sněhové zábrany nad prostupový prvek. Instalace prostupů - viz. foto na konci MN.
23. Nadstavování jednotlivých pásů krytiny: Je-li délka střešní roviny větší než maximální výrobní délka pásu krytiny je nutno jednotlivé pásy krytiny nadstavit. Tento postup je možný realizovat jen při sklonu střešní roviny větším než 15°. Nadstavování jednotlivých pásů nesmí proběhnout v jedné rovině, ale

Obr. 1

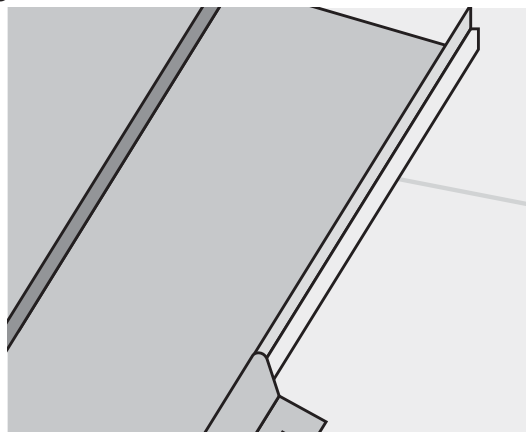


Obr. 2



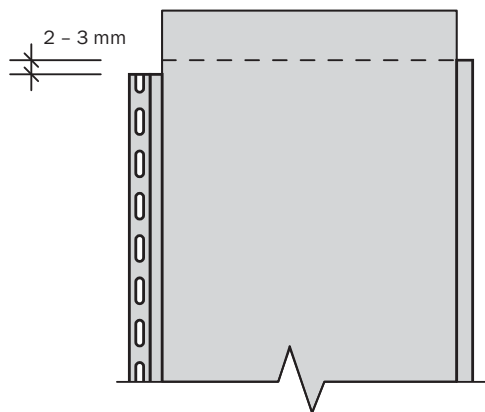
jednotlivé spoje musí být rozmístěny šachovnicově (obr. 1). Délka přeložení se liší podle sklonu stře-

Obr. 3



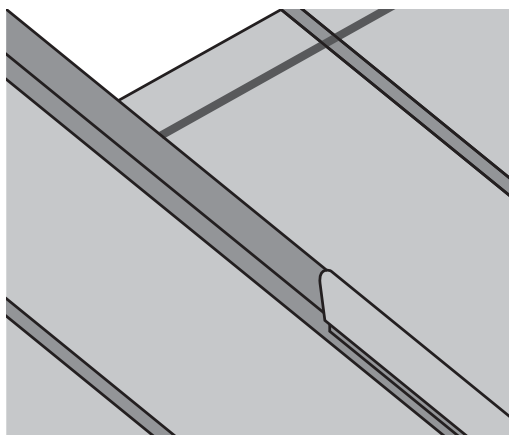
chy. 15–30° min. 400 mm, nad 30° min. 200 mm (obr. 2). Na spodním pásu krytiny označte překrytí

Obr. 4



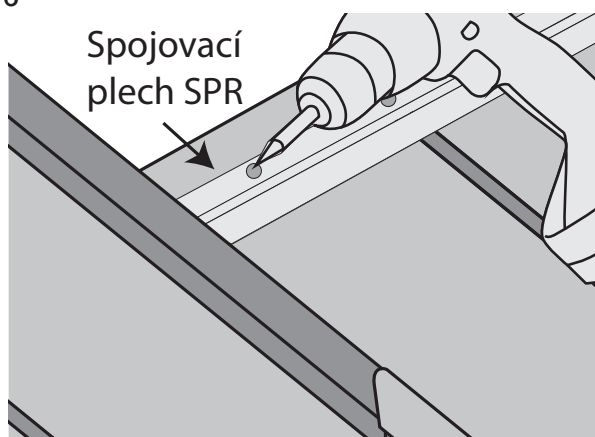
a na obou stranách vystřihněte zámky (obr. 3). Na straně s předraženou perforací je nutno vystřihnout delší část zámku o cca 2-3 mm (obr. 4). Spodní pás krytiny opatřete butylkaučukovou páskou (obr. 5)

Obr. 5



a připevněte spojovací plech přes butylkaučukovou pásku pomocí nýtů, nebo šroubů s plochou hlavou

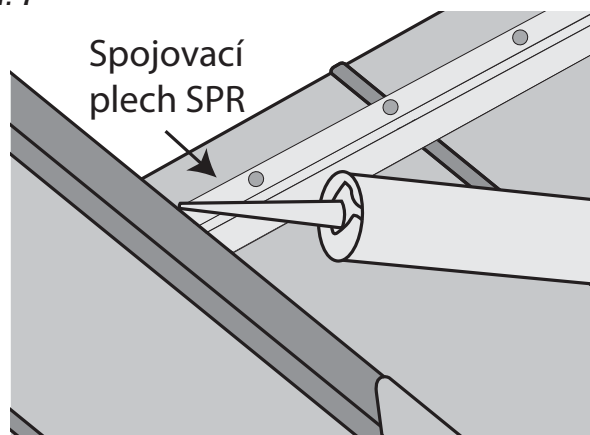
Obr. 6



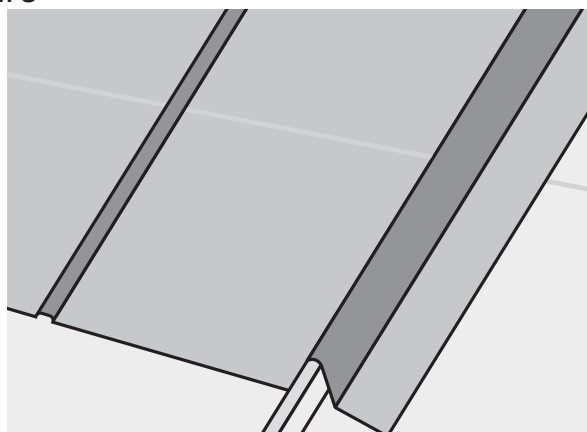
(obr. 6). Mezi spojovací plech SPR a zámek krytiny aplikujte těsnící tmel (obr. 7).

Nasuňte a zacvakněte následující pás krytiny opatřeným zástřihem, který ohnete a zasunete pod spojovací plech (obr. 8) a v místě zámku krytinu stlačte falcovacími kleštěmi nebo sklepněte paličkou proti dřevěnému hranolu (obr. 9)

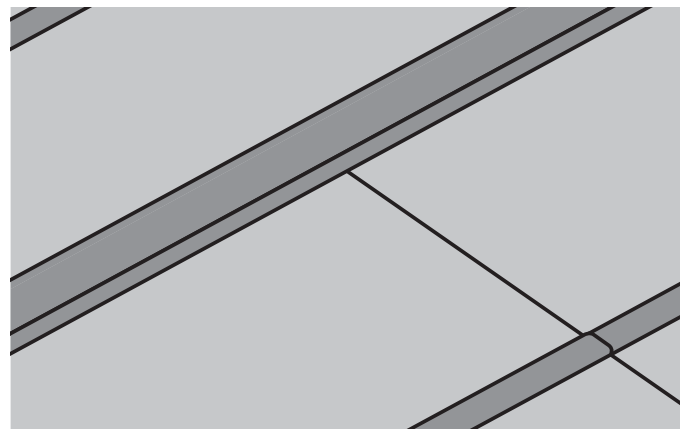
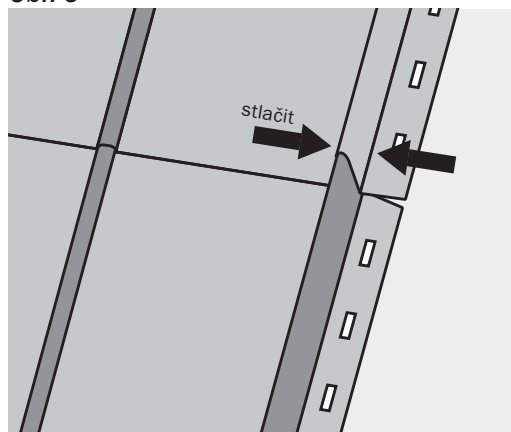
Obr. 7



Obr. 8



Obr. 9



Postup viz. fotoseriál v tomto montážním návodu.

SLUNEČNÍ KOLEKTORY A FOTOVOLTAICKÉ SYSTÉMY

Střechy provedené z krytiny Rapid jsou vhodné pro montáž těchto zařízení. Většina dodavatelů solárních systémů dodává své výrobky včetně nosného roštu a kotevních prvků. Při montáži postupujte v souladu s montážním návodem výrobce solárních systémů a zajistěte, aby veškeré prostupy přes krytinu byly dokonale zajištěny proti vnikání vody. Je možné použít také držák pro solární systémy ze sortimentu firmy SATJAM.

ATYPICKÉ DETAILY

Není-li možné jakýkoliv detail provést z vyráběného sortimentu doplňků, lze použít tabuli plechu, nebo plech ve svitku se shodnou povrchovou úpravou, nebo jiný plech s vysokou korozní odolností (pozink, titan-zinek, olověný pás) pro krytinu v provedení ALUMAT vždy hliníkový plech, nejlépe s identickou povrchovou úpravou. Všechny na stavbě provedené střížné hrany a poškozená místa přímo vystavená povětrnostním vlivům musí být u krytin s lako-plastovou povrchovou úpravou opatřena nátěrem opravnou barvou.

UPOZORNĚNÍ

Střešní konstrukce musí odpovídat platným normám, předpisům i doporučením výrobce pro montáž dané střešní krytiny. Zvláště u budov s obytným podkrovím je nutné navrhovat (dvou i tří plášťové) dokonalé odvětrání střešního pláště v souladu s platnými technickými normami. Skladby střešního pláště je vhodné ověřit tepelně technickým výpočtem. Každá střecha je originál, proto návod výrobce nemůže zohlednit všechny možnosti řešení detailů. Proto výrobce neručí za případné škody vzniklé nesprávným použitím nebo nepochopením návodu.

Zvlnění povrchu krytiny: Mírné zvlnění krytiny není vadou výrobku, ale přirozenou vlastností tohoto typu krytin. Rovinnost krytiny je vždy závislá na rovinnosti podkladu. Zvlnění dále ovlivňuje způsob kotvení krytiny. Pokud jsou kotevní šrouby umístěny v krajích perforace a brání dilataci krytiny, projeví se to na zvětšeném zvlnění povrchu krytiny.

Hlučnost krytiny: Vlivem působení větru může dojít k rozvibrování povrchu krytiny, což s sebou přináší zvýšenou hlučnost. Eliminovat tyto zvukové projevy lze montáží krytiny na plnoplošné bednění s použitím separační vrstvy – např. separační rohože Wrap, nebo použití krytiny v provedení Soundcontrol. Dále je potřeba zvolit správný typ tepelné izolace, která brání šíření zvuku.

PŘEHLED KOROZIVNÍCH PROSTŘEDÍ

třída	produkt	Stupeň korozní agresivity					povrchová úprava
		C1	C2	C3	C4	C5	
EL element	AIZ1 aluzinek	✓	✓	☎	☎	✘	aluzinek min. 150 g/m ²
EF efekt	PE25 polyestersat 25 μm	✓	✓	✓	✘	✘	polyester 25 μm
EF efekt	PM satmat 35 μm	✓	✓	✓	✘	✘	polyester 35 μm
EF efekt	PMH satmat hrubozrný 35 μm	✓	✓	✓	✘	✘	polyester 35 μm
ET extra	PUX Purmax® 40 μm	✓	✓	✓	✓	✘	hybrid polyester/polyuretan 40 μm
ET extra	PU satpur 50 μm	✓	✓	✓	✓	✘	polyuretan 50 μm
ET extra	PUM Purmat® 50 μm	✓	✓	✓	✓	✘	polyuretan 50 μm
EX excelent	CR Crown BT 26 μm	✓	✓	✓	☎	✘	polyester s vysokou odolností 26 μm
EX excelent	APM AluMat AluMat Stucco	✓	✓	✓	☎	✘	polyester 25 μm
EX excelent	AF AluFalc AluFalc Stucco	✓	✓	✓	☎	✘	modifikovaný polyuretan 25 μm

PŘEHLED KOROZIVNÍCH PROSTŘEDÍ

TYP ŠROUBU	STUPEŇ KOROZNÍ AGRESIVITY				
	C1	C2	C3	C4	C5
SDT lakovaný	✓	✓	✓	✘	✘
SDT INOX lakovaný	✓	✓	✓	✓	✘
SDT TORX lakovaný	✓	✓	✓	✘	✘
SDT pro bezpečnostní prvky FeZn	✓	✓	✘	✘	✘
SDT pro bezpečnostní prvky INOX	✓	✓	✓	✓	✘
SDR FeZn	✓	✓	✘	✘	✘
SDR INOX	✓	✓	✓	✓	✘
SO2T FeZn	✓	✓	✘	✘	✘
SO2T lakovaný	✓	✓	✓	✘	✘
SO2T INOX lakovaný	✓	✓	✓	✓	✘
SO2T TORX lakovaný	✓	✓	✓	✘	✘
SO3T FeZn	✓	✓	✘	✘	✘
SO3T Lakovaný	✓	✓	✓	✘	✘
SO5T FeZn	✓	✓	✘	✘	✘
SO5T lakovaný	✓	✓	✓	✘	✘
SO12T FeZn	✓	✓	✘	✘	✘
SO12T lakovaný	✓	✓	✓	✘	✘
SPSL	✓	✓	✓	✓	✘
SDB lakovaný	✓	✓	✓	✘	✘

Vysvětlivky:

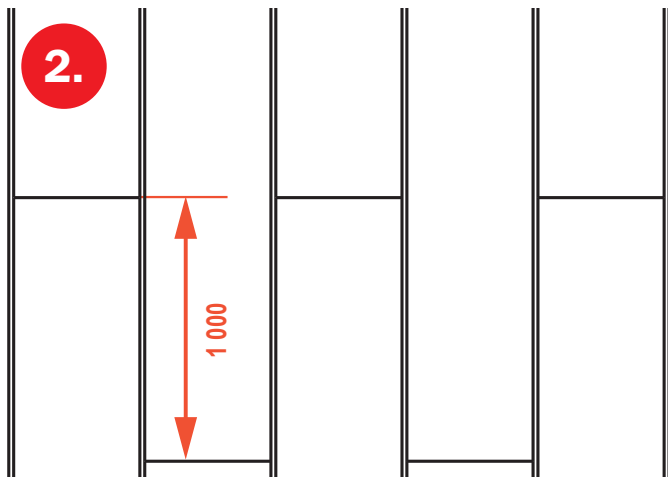
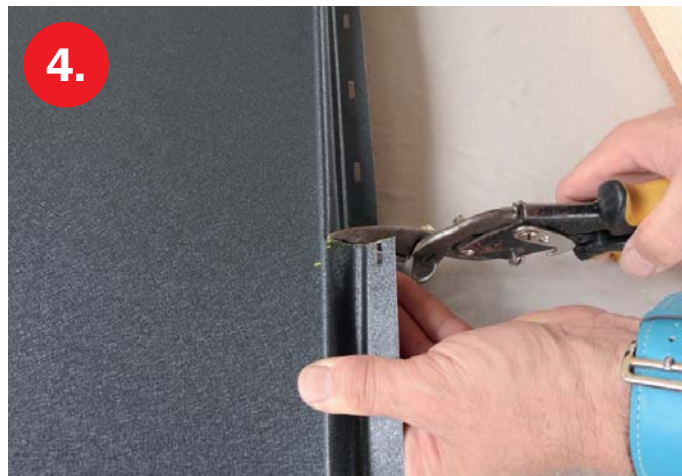
- ✓ – doporučeno
- ✘ – nevhodné použití, ztráta záruky
- ☎ – informujte se na našem technickém oddělení

NAPOJOVÁNÍ PÁSŮ KRYTINY

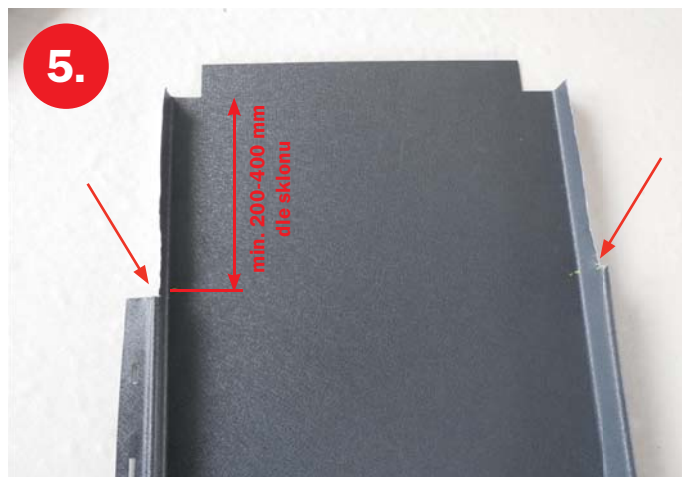
PRO SKLONY VĚTŠÍ NEŽ 15°!!!



Proveditelné u střešních rovin se sklonem min. 15°.



Spoje v krytině musí být rozmístěny v „šachovnici“



Délka vystřiženého zámku se řídí sklonem střechy. Pro sklon 15-30° doporučujeme 400 mm, pro sklony nad 30° doporučujeme 200 mm



Na spodním dílu krytiny je nutné vystřihnout zámky



Spodní díl krytiny napojovaného pásu se nacvakne do zámku.

NAPOJOVÁNÍ PÁSŮ KRYTINY

PRO SKLONY VĚTŠÍ NEŽ 15°!!!



V místě vystřížení je potřeba zámek srovnat kleštěmi



Do SPR se zasune ohnutý zástřih na horním dílu krytiny a tento díl se nacvakne do zámků.



V místě osazení horního dílu krytiny se montuje „spojovací plech Rapid“ (SPR) pro zasunutí zástřihu.



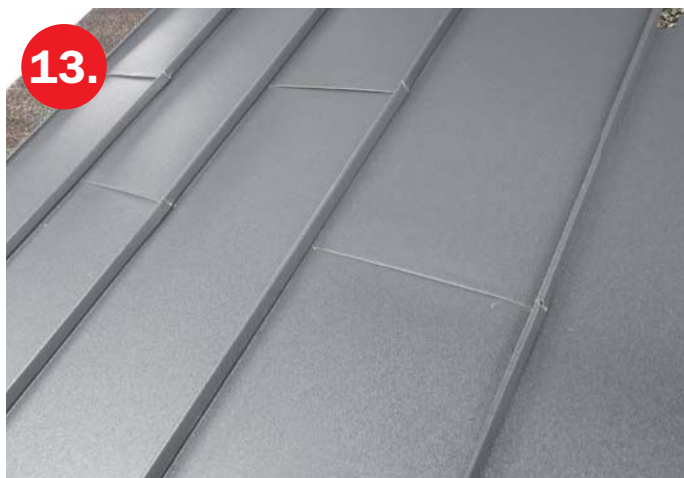
Lehkým poklepem paličkou je vhodné krytinu ve spoji stlačit.



Díl SPR je nutno podtmelit, nebo podtěsnit butylkaučukovou páskou.



Lehkým poklepem paličkou je vhodné krytinu ve spoji stlačit.

NAPOJOVÁNÍ PÁSŮ KRYTINY**PRO SKLONY VĚTŠÍ NEŽ 15°!!!**

Stejným způsobem pokračujeme u všech dalších spojů v ploše

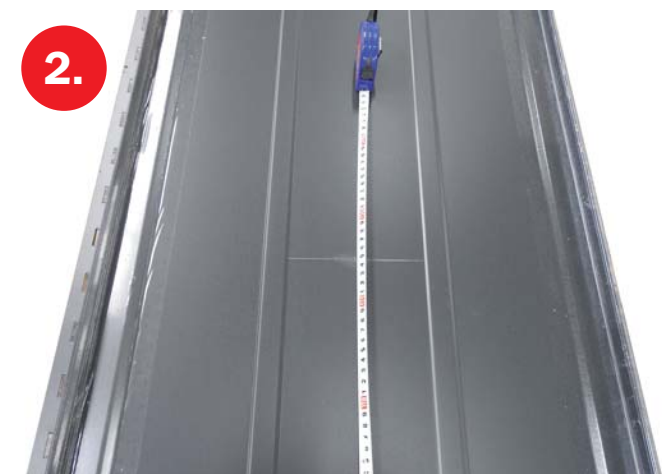
ŘEŠENÍ PROSTUPŮ



1. Prostupový plastový, nebo pryžový prvek sám o sobě nezajišťuje vodotěšnost



4. Nakreslíme průměr otvoru, musíme připočítat cca 5 mm na pertlík.



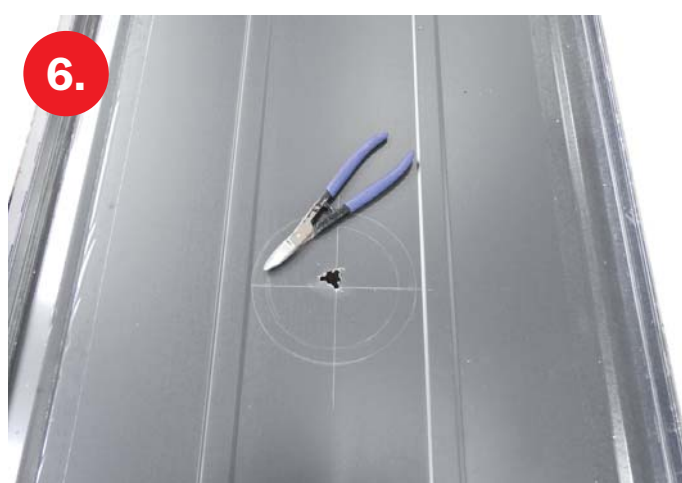
2. Místo otvoru v krytině je potřeba pečlivě vyměřit.



5. Ve středu odvrtáme, nebo prorazíme otvor



3. Ideální řešení je, aby prostup vycházel ve středu šířky pásu krytiny



6. Otvor zvětšíme, abychom mohli začít vystříhávat

ŘEŠENÍ PROSTUPŮ

7.



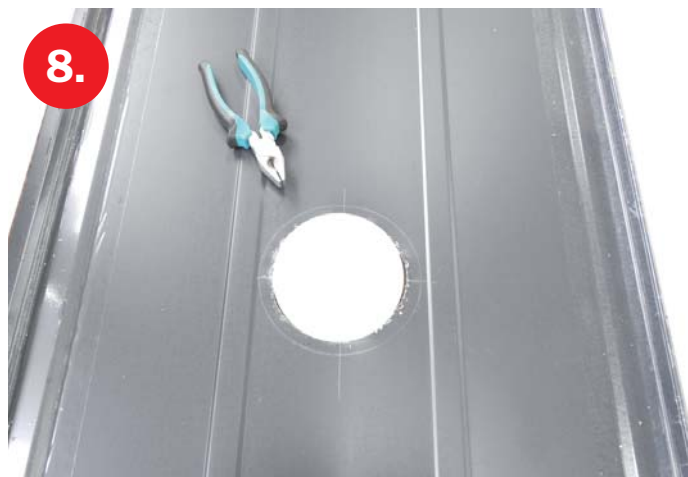
Vystřihujeme po spirále. Je nutná pečlivost, aby nevznikaly otřepy

10.



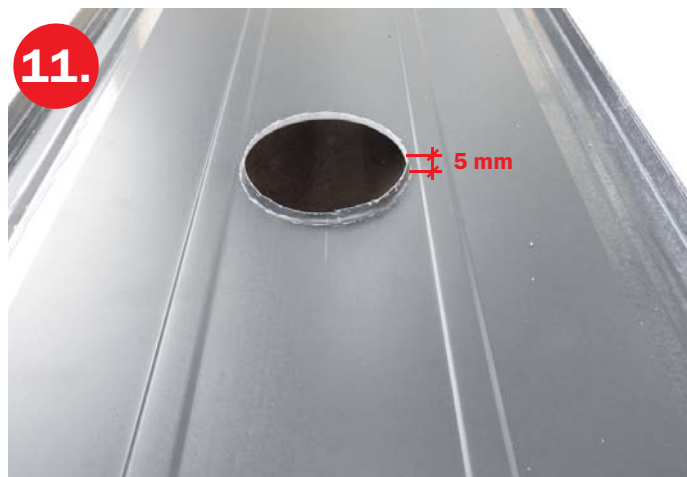
Finální dotvarování provedeme kladívkem

8.



Pomocí kleští ohýbáme pertlík.

11.



Pertlík by měl být vysoký cca 5 mm

9.



Postupujeme opatrně po obvodu. Plech nesmí prasknout

12.



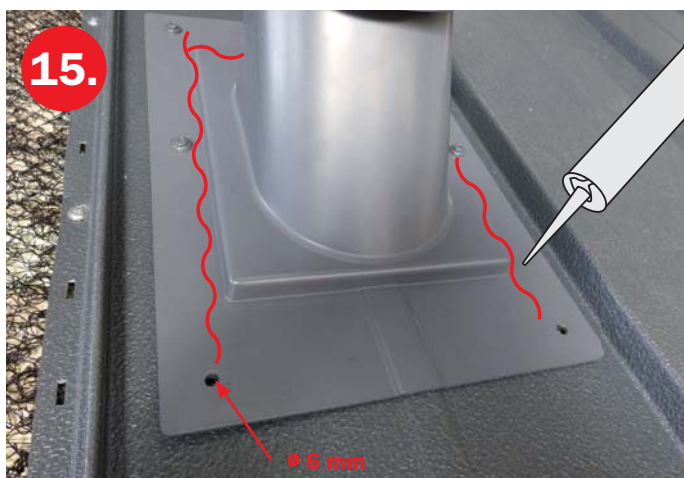
Do takto připraveného otvoru osadíme prostupující prvek a napojíme ho na komínek, nebo manžetu

PŘERUŠENÍ KRYTINY V MÍSTĚ PROSTUPU

V případě, že vstup vychází uprostřed plochy střešní roviny, je vhodné opežít dilataci krytiny v místě prostupu jejím rozdělením



Postup je stejný jako v případě napojování pásů krytiny

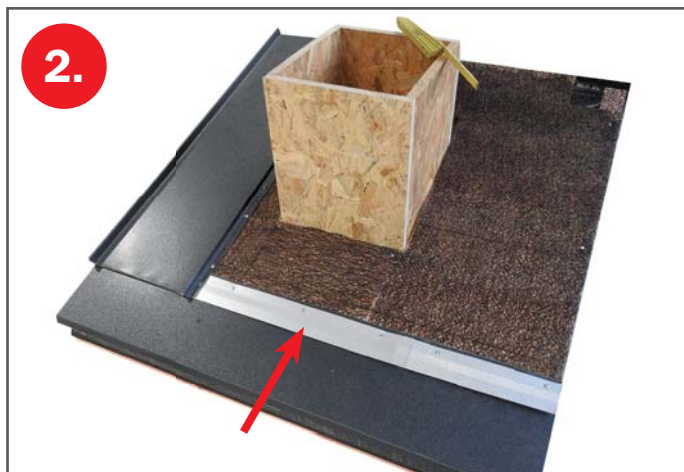


Otvory v prostupovém prvku pro kotvení do podkladu je potřeba odvrtnat vrtákem 6 mm. Prostupový prvek je potřeba ze tří stran podtmelit

OPLECHOVÁNÍ KOMÍNU



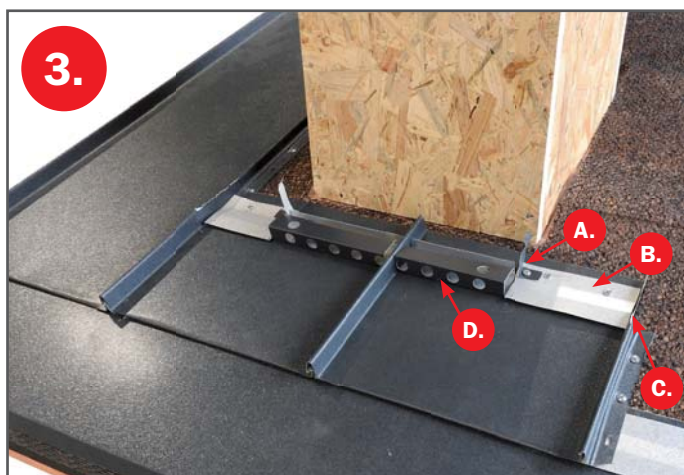
A. Spodního dílu lemování (atyp, nutno vyrobit dle rozměru komínu)



Při použití Spojovací plech Rapid (SPR) kdekoliv ve střeše, podtmelit, nebo použít těsnící butylkaučukovou pásku.



Spodní díl lemování atyp, vyrobeno z rovinného plechu



A. Příponka | B. Spojovací plech Rapid (SPR) pro uchycení bočních dílů lemování | C. Vystřížené zámky na krytině | D. Držák hřebenáče Rapid nízký (DHRN) pro uchycení spodního dílu lemování



Sesazení spodního a bočních dílů lemování

OPLECHOVÁNÍ KOMÍNU



7. Boční díly lemování. Vyrobeno z pásu krytiny. Rozměry dle rozměru komínu



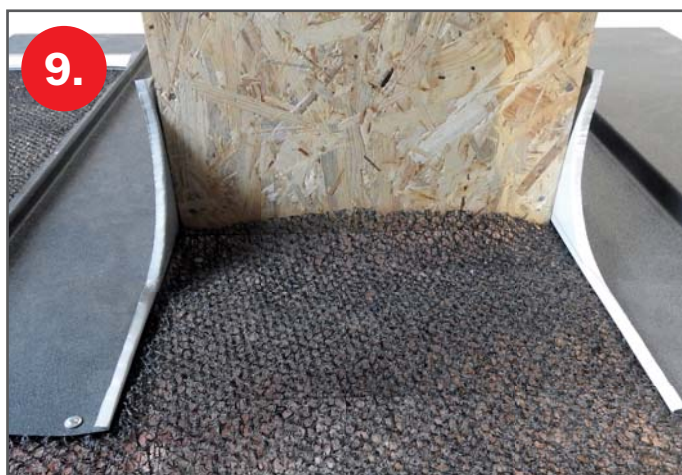
10. Horní díl lemování, vyroben z rovinného plechu. Pohled z horní strany



8. Pro osazení horního dílu opatřeno náběhem



11. Horní díl lemování, vyroben z rovinného plechu. Pohled z dolní strany



9. Příprava pro osazení horního dílu lemování

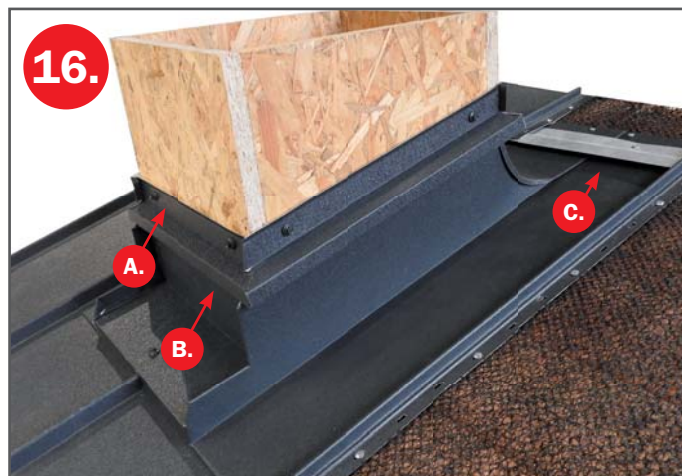


12. Finální sesazení všech dílů lemování. Díly lemování zafalcovat.

OPLECHOVÁNÍ KOMÍNU



Sesazení zadního dílu lemování s díly bočními.



A. Zatmelit | B. Dilatační lišta | C. Spojovací plech Rapid (SPR)
Pro napojení dílů krytiny za komínem

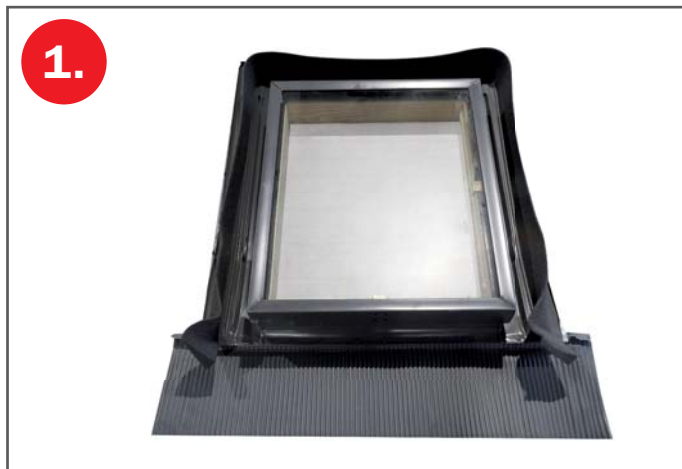


Díly lemování nutno pečlivě sfalcovat

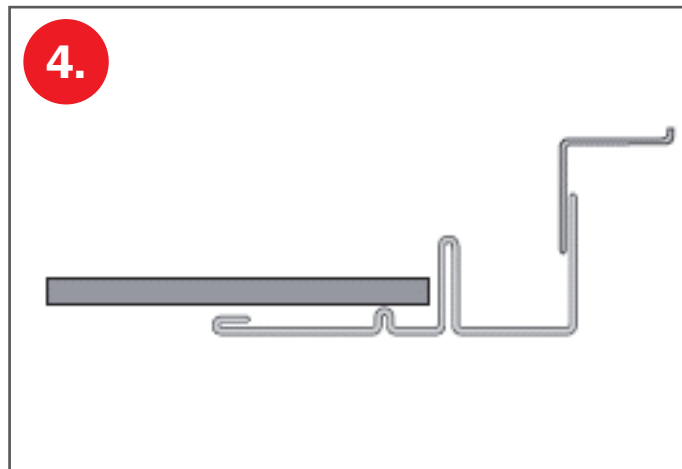


Příprava dilatační lišty

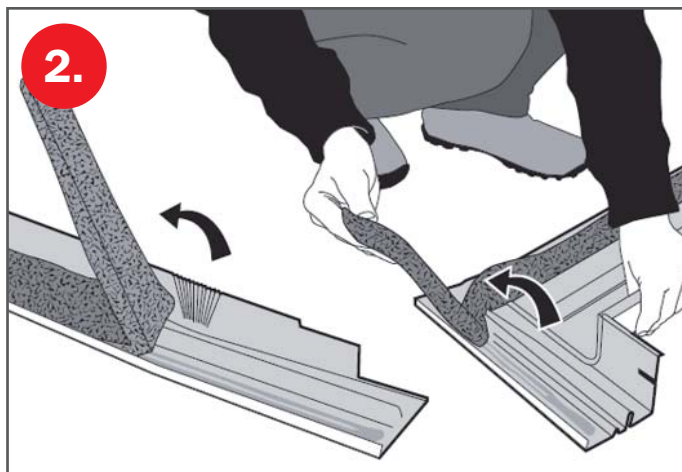
OSAZENÍ STŘEŠNÍHO VÝLEZU



VÝLEZOVÉ OKNO AURA - VOU



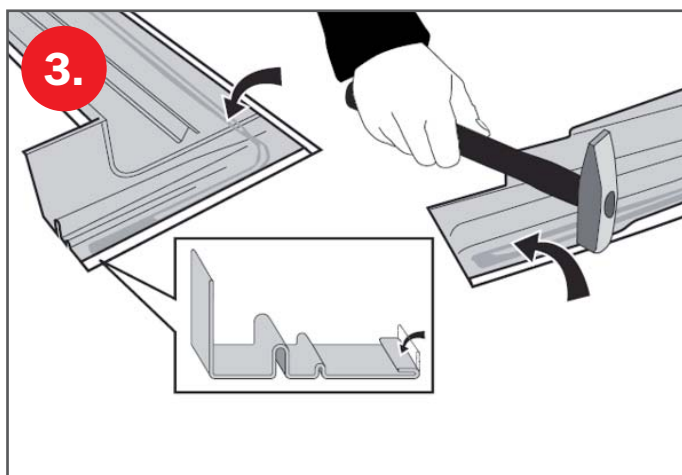
Finální podoba úpravy lemování.



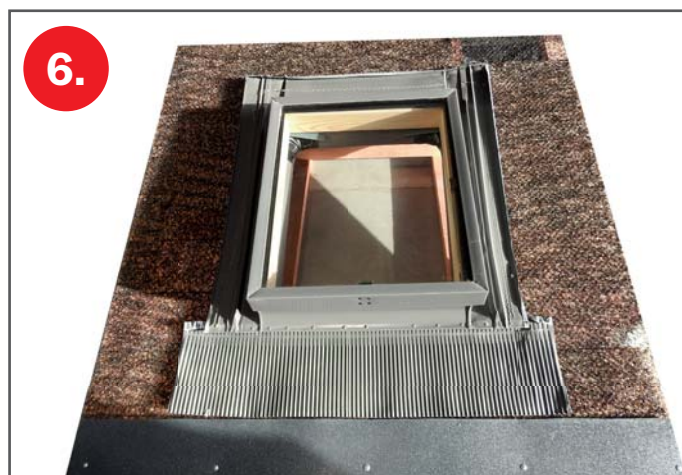
Úprava lemování výlezového okna. Odstranění těsnícího klínu



Příprava otvoru



Úprava lemování výlezového okna. Zklepání, nebo zmáčknutí zpětné drážky



Kontrolní osazení výlezu

OSAZENÍ STŘEŠNÍHO VÝLEZU



Příprava krytiny kolem výlezu. Montáž je možná jak z levé, tak z pravé strany. Úprava dílů krytiny pod výlezem.



Krytí na horním dílu zámku krytiny



Zastřížení spodního dílu zámku krytiny z důvodu ochrany tvarovatelné manžety před roztržením



Precizní vytvarování manžety podle tvaru podkladu zajistí spolehlivou vodotěšnost



Příprava krytí na horním dílu zámku krytiny

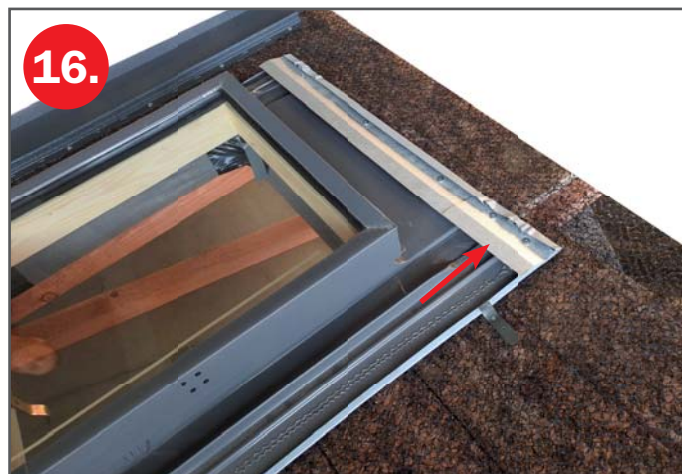


Před finálním osazením okna musí být na spodní stranu manžety aplikovaný butylkaučuková páska

OSAZENÍ STŘEŠNÍHO VÝLEZU



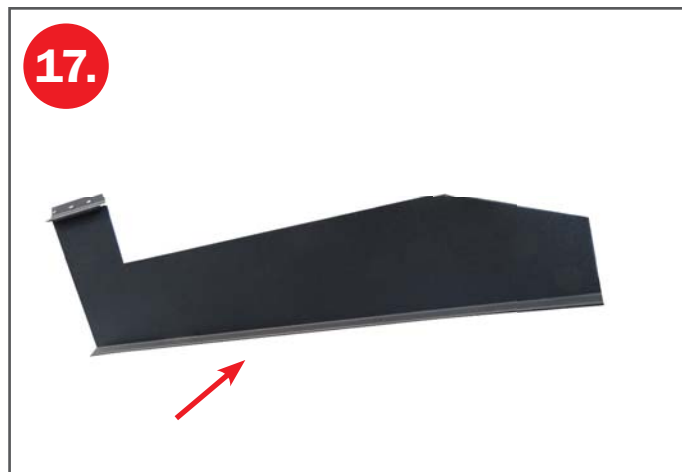
Osazení Spojovacího plechu Rapid (SPR) pro spolehlivé osazení bočních dílů krytiny



Osazení Spojovacího plechu Rapid (SPR) na horní straně výlezu Opět je nutno podtěsnit.



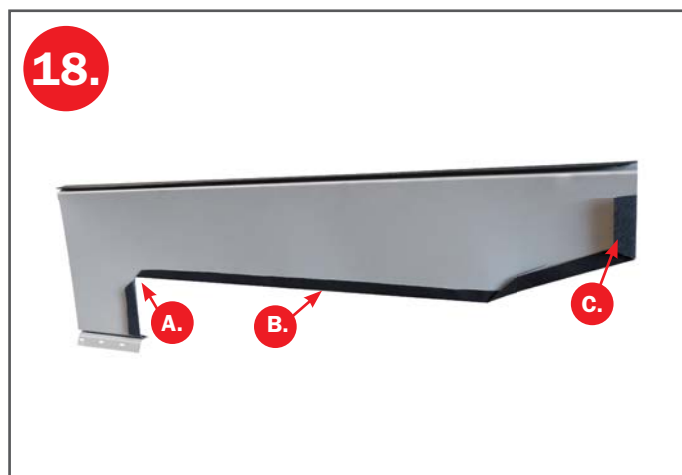
Délka Spojovacího plechu Rapid (SPR) musí být taková, aby tento díl zasahoval cca 50 mm pod manžetu. Spojovacího plechu Rapid (SPR) vždy podtěsníte tmelem, nebo butylkaučukovou páskou.



Díly krytiny doléhající k výlezu z levé a pravé strany je potřeba pečlivě rozměřit a opatřit ohyby pro správné osazení a vyztužení.



Po slícování bočního dílu krytiny je nutno odstříhnout část zámku krytiny.



A. Ohyb pro osazení do Spojovacího plechu Rapid (SPR) na horní straně výlezu. | B. Vyztužující ohyb | C. Ohyb pro osazení do Spojovacího plechu Rapid (SPR) na spodní straně výlezu.

OSAZENÍ STŘEŠNÍHO VÝLEZU

TLUMÍCÍ PÁS RAPID



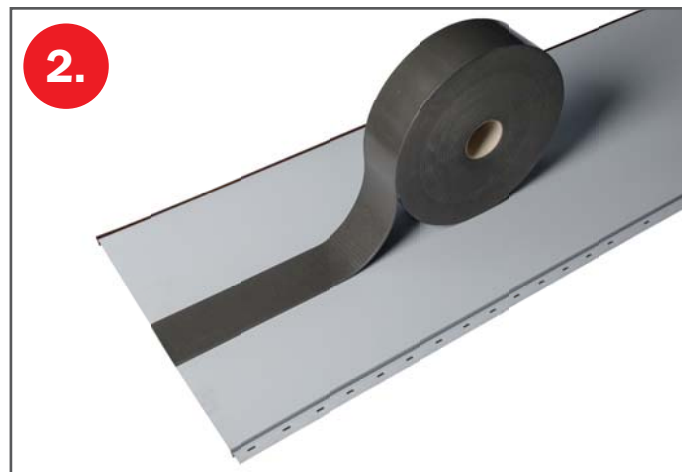
Osazení bočního dílu krytiny. Na druhé straně výlezu se postupuje shodně, ale až po instalaci krytiny nad výlezem



Tlumící pás Rapid (TPRS)



Nutná je přesnost a preciznost. Vzdálenost hrany bočního dílu krytiny od stojaté drážky lemování je cca 2-3 mm.



Aplikace Tlumící pás Rapid (TPRS) na rubovou stranu krytiny.



Osazení dílů krytiny nad oknem, na které se naváže boční díl krytiny na opačné straně výlezu.

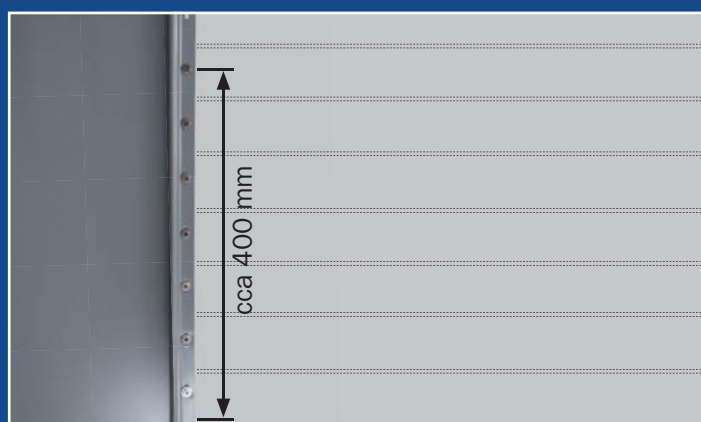


MONTÁŽNÍ NÁVOD

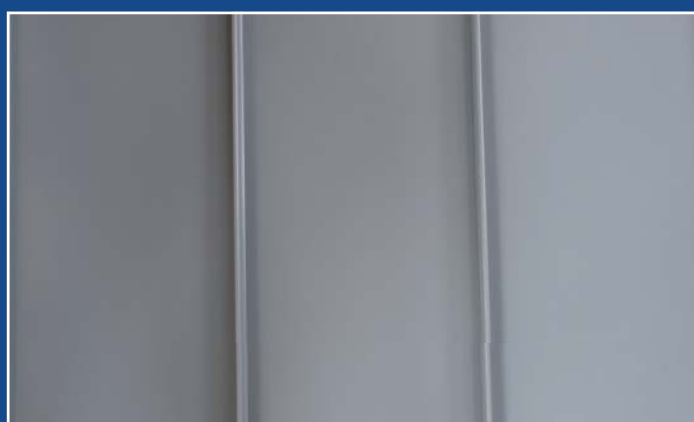
SATJAM Safe střešní lávka pro krytinu SATJAM Rapid

SATJAM®
rapid

Lávku lze namontovat na krytinu SATJAM Rapid v provedení ocel i hliník ve všech tvarových a rozměrových variantách. Je možné ji montovat jak na krytinu instalovanou na bedněni, tak na latě. V případě instalace na krytinu na laťování je nutno v místě osazení lávky laťování zhustit tak, aby v pásu pod lávkou v šířce cca 40 cm byla plná plocha, na které bude lávka stát a do které budou pásy krytiny kotveny v každé perforaci. Po osazení pásů krytiny se namontují držák střešní lávky.

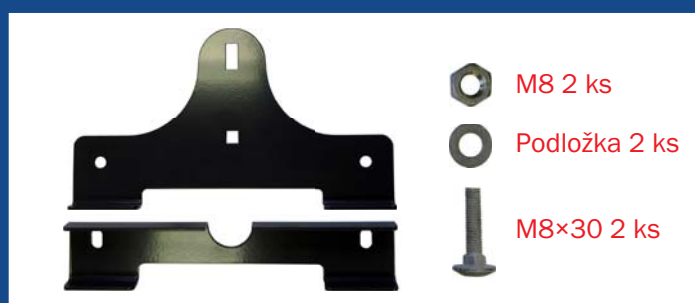


Bedněni nebo husté laťování.



Zhuštěné kotvení je nutno provést na všech dílech krytiny do kterých jsou kotveny držáky střešní lávky.

Spodní díly držáku se osadí na krytinu tak, aby jeden díl ležel na ploše krytiny a opíral se o podklad a druhý díl musí být osazen tak, aby byl pod horním dílem zámku krytiny a nedeformoval jej. Opatrně stáhněte šrouby tak, aby držák nesjížděl. Konečné dotažení se provede až na závěr po osazení lávky.



MONTÁŽNÍ NÁVOD



rapid

SATJAM Safe střešní lávka pro krytinu SATJAM Rapid

Přišroubujte horní díl držáku šrouby tak, aby korní plocha tohoto dílu byla vodorovně



Stejný postup opakujte u všech držáků, které je pro uchycení lávky nutno použít. Počet se liší podle délky lávky.

Na takto osazené držáky namontujte střešní lávku a přišroubujte ji pomocí šroubů. Dbejte na to, aby lávka byla vycentrovaná.

Zkontrolujte vodorovnost lávky v obou směrech a všechny šrouby v celé sestavě pečlivě dotáhněte.



POSTUP PŘI SKLADOVÁNÍ A PŘEPRAVĚ PRODUKTŮ SATJAM

VŠEOBECNÉ POKYNY

Při převzetí zakázky, před počátkem montáže, se ujistěte, že je zakázka kompletní a nevykazuje zjevné vady. Provedte kontrolu typu, materiálu, barevnosti, délky a počtu kusů dodaných výrobků.

Je-li důvod k reklamaci z důvodu výskytu vady zjištěné před zahájením montáže nebo na začátku montáže, nesmí být montáž zahájena nebo musí být přerušena a dodavatel musí být neprodleně písemně vyrozuměn. Do vyjádření výrobce se nesmí výrobky montovat. Nároky po montáži nebudou uznány.

Dbejte na to, aby se výrobky nedostaly do styku s agresivními látkami a barevnými kovy, zvláště pak s mědí, vodou obsahující ionty mědi, a to včetně spojení vznikající stékající vodou nebo materiály, které mohou způsobit změnu elektrického potenciálu, ani s výrobky mědi pokovenými, vápnem, cementem a jinými pojivy, kyselinami, louhy, zplodinami hoření obsahujícími dehet a jinými agresivními chemickými látkami. U hliníkových plechů zamezte i styku s ocelí, a to včetně spojení vznikajícího stékající vodou.

PODMÍNKY SKLADOVÁNÍ

Dobu skladování omezte na minimum. Není dovoleno skladování nezakrytých výrobků. V případě krátkodobého skladování (max. 1 týden) skladujte výrobky pod plachtou a zajistěte odvětrání. Originální přepravní obal není určen ke skladování výrobků.

Je-li nutná doba skladování delší, než jeden týden, umístěte výrobky v suché a větrané místnosti a ponechte je odkryté s volným přístupem vzduchu ke všem vrstvám. Pozinkované a aluzinkové plechy opatřete navíc vrstvou konzervačního oleje. Naolejování a pasivace pozinkovaných a aluzinkových plechů provedená výrobcem tvoří ochranu před bílou korozi pouze během přepravy.

V případě zatečení vody, mezi jednotlivé plechy, nebo jejího zkonduzování může dojít ke vzniku elektrického článku a následné korozi. Plechy, které byly ovlhčeny během přepravy nebo skladování, osušte a následně jednotlivé pásy proložte tak, aby byla zajištěna volná cirkulace vzduchu.

Pozinkované a aluzinkové plechy po osušení zkontrolujte a opatřete vrstvou konzervačního oleje.

Plech uložené v balících nebo ve svících nesmí být skladovány na volném prostranství nebo v místech vystavených působení vlhkosti a teplotním změnám.

Zvláštní pozornost věnujte vykládce v zimních podmínkách a následnému skladování ve vytápěných skladech. V důsledku značných teplotních rozdílů vzniká kondenzát.

Lakované plechy mohou být z výroby opatřeny ochrannou fólií, která je určena výhradně k ochraně povrchu plechů před mechanickým poškozením. Použití ochranné fólie nezbavuje povinnosti zabezpečit a chránit plechy během skladování a zpracování proti působení chemických a povětrnostních vlivů. Při skladování delším než 2 týdny je nutno odstranit z výrobků ochrannou folii a jednotlivé díly krytiny proložit tak, aby byla umožněna volná cirkulace vzduchu mezi jednotlivými díly a vyloučit kondenzaci. Při nedodržení těchto pravidel hrozí vznik bílé koroze.

Při skladování a dopravě dbejte, aby plechy nebyly vystaveny nadměrnému slunečnímu záření a vysokým teplotám. Při skladování v nevhodném prostředí, vniknutí vlhkosti pod fólii nebo při nadměrném zahřátí plechů může dojít ke změně přilnavosti fólie k povrchu živem degradace lepidla. Dojde-li v důsledku tohoto k ulpění lepidla na povrchu plechu, odstraňte je benzínovým čističem. Vždy dbejte

na co možná nejkratší kontakt povrchu plechu s rozpouštědlem. Je zakázáno používat k čištění abrazivní prostředky. Maximální doba skladování nesmí být delší než 6 měsíců od data výroby.

Při nedodržení výše uvedených pokynů dojde ke ztrátě záruky.

PŘEPRAVA

Přepravujete-li plechy vlastním dopravním prostředkem, musí mít takový automobil ložnou plochu umožňující bezproblémovou naskládku i vykládku a její délka musí odpovídat délce přepravovaných výrobků. Ty nesmí přesahovat za hranu automobilu. Správné uložení a ukotvení výrobků během přepravy zabrání poškození jejich povrchu.

Pozinkované a aluzinkové plechy během přepravy bezpodmínečně chráňte před působením povětrnostních vlivů.

Vykládku proveďte odpovídajícím manipulačním nebo zvedacím zařízením (viz piktogramy v úvodu) nebo při ruční vykládce odpovídajícím počtem osob tak, aby nedošlo k poškození povrchové úpravy, k ohnutí bočních hran a k nadměrnému průhybu plechů. Nadměrný průhyb plechů způsobuje později problémy s jejich správným slícováním při montáži (natažení v zámcích) a na reklamace takové vady nebude brán zřetel.

DĚLENÍ A MONTÁŽ

K dělení plechů používejte mechanické nůžky, elektrické nůžky nebo elektrickou prostřihávačku. Po ukončení montáže bezpodmínečně očistěte povrch plechů od pilin, třísek a jiných nečistot. Použití úhlové brusky je zakázáno!

Jakékoliv dodatečné ohyby plechu provádějte pouze při teplotě plechu i okolního prostředí nad 5 °C.

Všechny střížné hrany, poškrábaná místa a jiná poškození povrchu, k nimž dojde při montáži a jsou vystaveny povětrnostním vlivům, zapravte správkovou barvou dle pokynů uvedených na obale.

Pro spojování a kotvení používejte pouze doporučený spojovací a kotvení materiál. Spojovací a kotvní materiál z pozinku a nerezů používejte na pozinkovaný a aluzinkovaný plech. Pro hliníkové plechy použijte spojovací a kotvící prvky z hliníku nebo nerezů.

ÚDRŽBA

Jednotlivé typy povrchových úprav používejte tak, aby svou odolností odpovídaly agresivitě prostředí v dané lokalitě.

Bez ohledu na umístění stavby provádějte (minimálně jednou ročně) prohlídky a údržbu zabudovaných plechů (týká se i krytiny), zabráníte tak jejich předčasnému stárnutí. Případné poškození povrchové úpravy očistěte a opravte správkovou barvou.

Při znečištění povrchu očistěte. Pro čištění doporučujeme použít teplou vodu s běžným typem saponátu. Je zakázáno používat abrazivní prostředky (drátěnky, ocelové kartáče, prášky na nádobí a brusné pasty). Pro odstranění nečistot nerozpustných ve vodě použijte benzínový čistič. Při čištění benzínovým čističem dbejte následujících zásad:

- Povrch nesmí být v dlouhodobém kontaktu s touto látkou.
 - Před započatím čištění je nutné postup odzkoušet na vzorku. Jde zejména o kontrolu povrchu po vyčištění.
 - Po očištění musí být povrch opláchnut vodou.
- Je zakázáno používat jiná organická rozpouštědla.

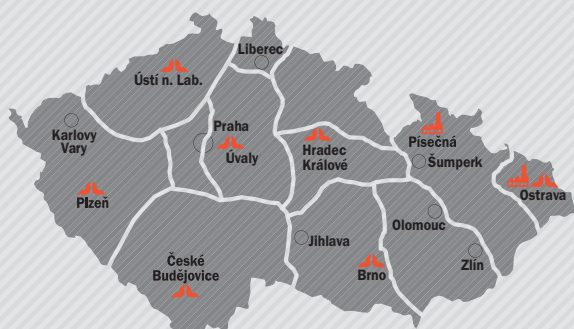
TECHNICKÉ ODDĚLENÍ:

Mobil: 605 248 726

Fax: 596 231 098



střechy · okapy · trapézy



Výrobní závod

Obchodní středisko

- SATJAM, s.r.o., Michalská 1032/21, 710 00 Ostrava
tel.: +420 596 223 511, fax: +420 596 223 560
e-mail: satjam@satjam.cz
- Praha – Jiráskova 367, 250 82 Úvaly
tel.: +420 281 980 861, e-mail: praha@satjam.cz
- Brno – Kaštanová 34, 620 00 Brno
tel.: +420 517 070 019, e-mail: brno@satjam.cz
- Ostrava – Michalská 1032/21, 710 00 Ostrava
tel.: +420 596 223 535, e-mail: ostrava@satjam.cz
- Hradec Králové – Areál VESNA, Čeperka 306
tel.: +420 495 490 877, e-mail: hradec.kralove@satjam.cz
- Ústí nad Labem – Textilní 3459, 400 01 Ústí nad Labem
tel.: +420 477 750 311, e-mail: usti@satjam.cz
- České Budějovice – Dobrovodská 2129, 370 06 České Budějovice
tel.: +420 380 070 171, e-mail: ceske.budejovice@satjam.cz
- Plzeň – Tovární ul., 330 12 Horní Bříza
tel.: +420 377 010 085, e-mail: plzen@satjam.cz

- SATJAM, s.r.o., Hodžova 3/3292,
P.O.BOX 66, 058 01 Poprad
tel.: +421 527 723 617, fax: +421 527 893 512
e-mail: obchod@satjam.sk

CCS BONUS SATJAM

vždy něco navíc pro klempíře a pokrývače

V novém programu CCS Bonus SATJAM sbíráte a čerpáte body jednoduše.

<http://bonus.satjam.cz>



SATJAM



JSME DRŽITELI CERTIFIKÁTŮ

- ČSN EN ISO 9001:2016
- ČSN EN ISO 14001:2016
- ČSN OHSAS 18001:2008

NÁŠ KOMPLETNÍ SORTIMENT

- stěnové kazety, panely
- konstrukční profily
- rovinné plechy, svitky
- interiérové podhledy a obklady
- nadkrokevní izolace



NAŠE PRODUKTY VYRÁBÍME Z MATERIÁLŮ RENOMOVANÝCH SPOLEČNOSTÍ:



voestalpine



SSAB

Váš prodejce

www.satjam.cz