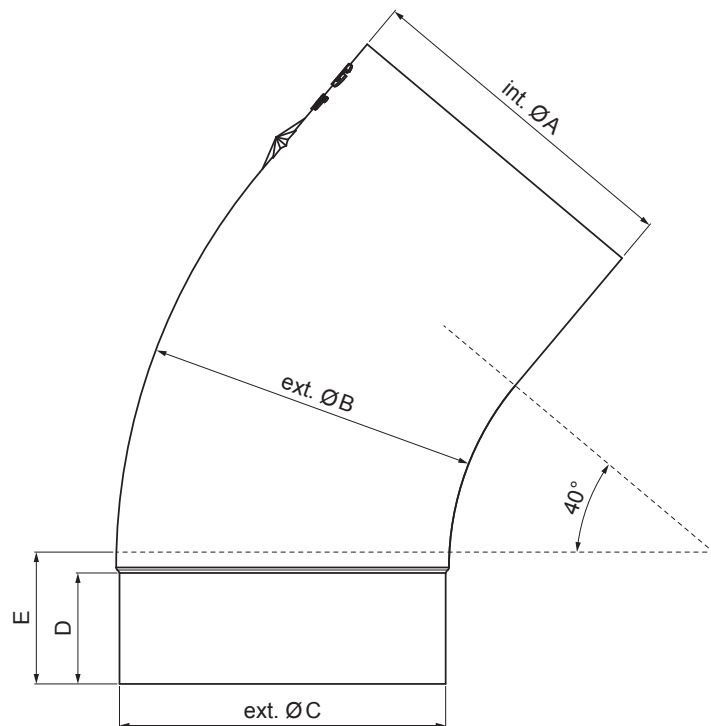


TECHNICKÝ LIST

ZVODOVÉ KOLENO TUPÉ 40°

P-PKT



TM Pozink lakovaný – Testa di Moro – RAL 8028

Rozměry [mm]					
Menovitá velikost	Ø A	Ø B	Ø C	D	E
80	80,4	79	76,9	28	40
100	100,4	99,0	96,8	35	50
120	120,3	119,0	116,7	42	60

INDEX	ZMENA	DATUM	PODPIS	KJG QUALITY®	Scan code for 3D model		
ZN. MAT.						T.O.	HMOTNOST kg
ROZM.-POLOT							
POM. ZAR.					STN	TR.Č.	
VYPR.	Ing. Kluska M.				POZN.	Č.POZÍCIE	
PRESK.							
TECHNOL.		TECHNOL.			STARÝ V.	Č.V.	
NÁZOV	Zvodové koleno tupé 40°				Počet listov	P-PKT	List

Technické zmeny vyhradené